

**Especificação de mini elevadores
tipo tesoura com autopropulsão
(acionados por motor elétrico)**

Plataforma para trabalho em altura

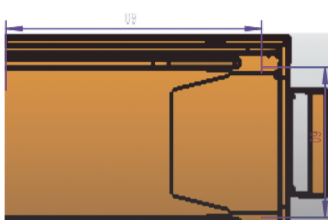
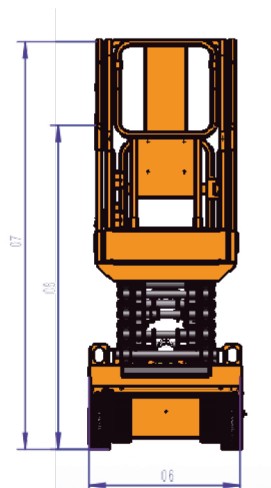
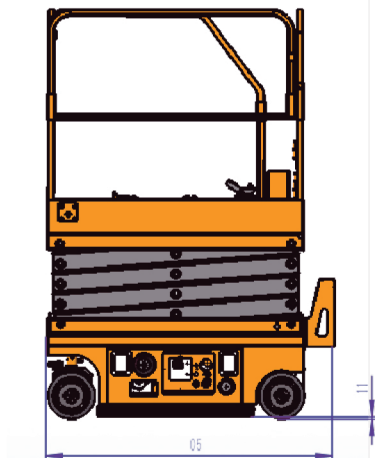
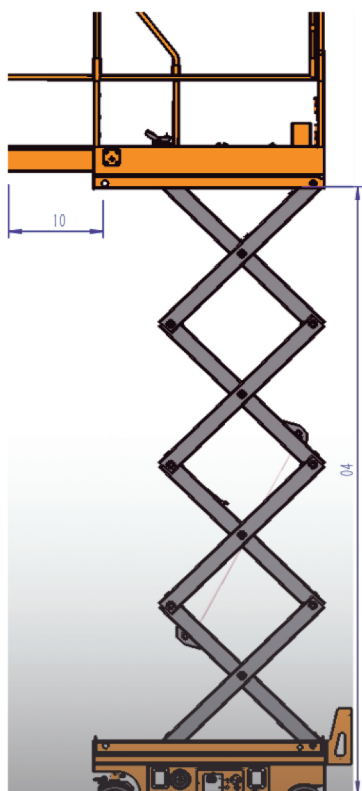


Elevando o seu trabalho

HANGCHA
PLATAFORMAS

Especificação de mini elevadores tipo tesoura com autopropulsão (acionados por motor elétrico)

01	Fabricante		HANGCHA GROUP CO.,LTD.	
02	Modelo		60XEND	76XEND
03	Altura de trabalho	(m/in)	5,9/233	7,6/300
04	Altura da plataforma	(m/in)	3,9/153	5,6/220
05	Comprimento total	(m/in)	1,44/57	1,52/60
06	Largura total	(m/in)	0,76/30	0,81/32
07	Altura geral	(m/in)	2,08/81,8	2,18/85,8
08	Altura com as grades dobradas	(m/in)	1,71/67,3	1,81/71,3
09	Tamanho da plataforma	(m/in)	1,29×0,7/50,8×27,5	1,37×0,7/54×27,5
10	Tamanho da extensão da plataforma	(m/in)	0,6/23,6	0,6/23,6
11	Vão até o piso	(m/in)	0,06/2,4	0,06/2,4
12	Raio de giro interno	(m/in)	0,4/15,7	0,45/17,7
13	Raio de giro externo	(m/in)	1,55/61	1,6/63
14	Carganominal	(kg/lb)	250/551	230/507
15	Carga sobre extensão	(kg/lb)	113/250	113/250
16	Baterias	(V,AH)	24.80	24.80
17	Peso 3 30	(kg/lb)	900/1984	1270/2910
18	Velocidade de deslocamento km/h	(mph)	0-4(0-2,48)	0-4(0-2,48)
19	Tempo de elevação	(s)	32	26
20	Tempo de Abaixamento	(s)	27	21
21	Pneus		Pneus sem marcação	Pneus sem marcação
22	Inclinação máxima		2°/3°	1,5°/3°
23	Capacidade de vencer rampa		30%	30%
24	Área de Trabalho		"interno 0km/h(0mph) externo 12,5km/h(7,77"	"interno 0km/h(0mph) externo 12,5km/h(7,77"





HANGCHA 70XEND



Sistema anti-tombamento quando a máquina é erguida acima de 2 m. Esse sistema atua de modo automático, para evitar que a máquina tombe ao passar por pisos desnivelados



Puxador de descida manual:
Quando o sistema de operação falha ou a bateria está com pouca energia para permitir descer a plataforma, pode se usar esse puxador para baixar a plataforma.



Tela tipo LCD para exibir códigos de falha e ajustar parâmetros



Braço de manutenção - Para proteger o técnico quando ele está fazendo reparos ou manutenção.

Projetados para uso em edifícios

/ A altura de trabalho pode adaptar-se perfeitamente às necessidades de trabalho em edifícios.

Tamanho reduzido

/ O tamanho compacto faz com que a máquina entre em elevadores, com acesso livre.

Peso reduzido

/ O peso é bastante reduzido, o que pode atender o limite de carga do elevador e proteger melhor o piso.

Grande capacidade

/ Embora o peso seja reduzido, a máquina tem uma grande capacidade e pode permitir que duas pessoas trabalhem juntas.

Alta eficiência

/ Equipado com eficiente sistema de acionamento CC totalmente elétrico, mais durável.

Baixa taxa de falhas

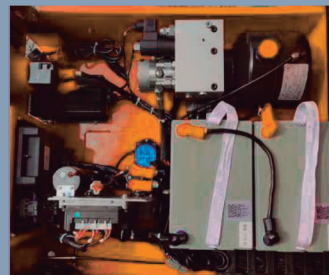
/ Sistema simples e claro, estrutura em gavetas, manutenção mais fácil, menor custo de utilização.

Alta relação custo-benefício

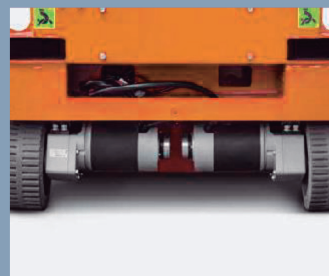
/ Os custos de transporte e aquisição são mais baixos e os preços de aluguel são comparáveis aos modelos convencionais.

Operação ecológica

/ Sistema de movimentação com acionamento elétrico, emissão zero, baixo ruído, mais adequado para uso interno.



Sistema de controle



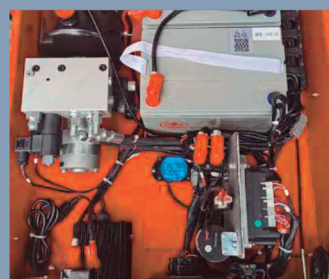
Motor e freio



Válvula à prova de explosão, para evitar que a máquina caia quando há vazamento do tubo de óleo



Plataforma de extensão



Peças bem localizadas

HANGCHA

PLATAFORMAS

Master Dealer Brasil - Macromaq

BR 101, Km 210 - São José - SC

+55 48 3257 1555

+55 48 99102 2313

vendas@hangchaplataformas.com.br
www.hangchaplataformas.com.br



ISO14001:2015



ISO9001:2015



Os veículos HANGCHA estão em conformidade com os requisitos de segurança europeus.