

Plataforma da Lança Articulada a Diesel

**MANUAL DE OPERAÇÃO E
MANUTENÇÃO**

Modelos

HZ140H

HZ160H

HZ180H

HZ200H

HZ220H

HZ240H

HZ260H

HZ320H

HZ400H

HZ470H

HANGCHA GROUP CO., LTD.

Pontos principais

Antes de operar a máquina, você deve ler, entender e seguir estas regras de segurança e instruções de operação. Somente pessoal bem treinado e autorizado deve ter permissão de operar a máquina. Este manual deve ser considerado uma parte permanente de sua máquina e deve permanecer sempre com ela. Caso tenha alguma dúvida, entre em contato com a HANGCHA.

Índice

Regras de segurança	2
Inspeção pré-operação.....	12
Inspeção do local de trabalho.....	24
Torque de aperto.....	30
Procedimentos de Manutenção Programada...	32
Procedimentos de reparo	71
Instruções de transporte e elevação	85
Etiquetas	88



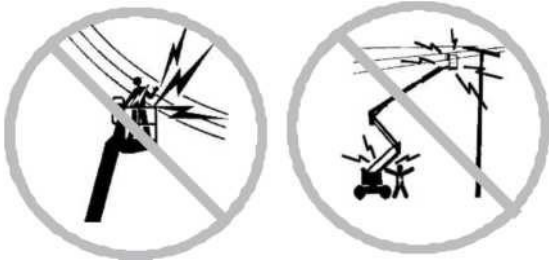
Regras de segurança

Perigo

A inobservância das instruções e regras de segurança deste manual irá causar morte ou ferimentos graves.

Para operar a máquina, você deve:

- Aprender e praticar os princípios de operação segura da máquina contidos neste manual do operador.
 - 1 Evite situações perigosas.**Leia e entenda cada instrução antes de passar à seção seguinte.**
 - 2 Faça sempre uma inspeção prévia, antes de cada operação.
 - 3 Execute sempre testes de função antes de utilizar a máquina.
 - 4 Inspeccione o local de trabalho.
 - 5 Utilize a máquina apenas para a finalidade pretendida.
- Ler, entender e seguir as instruções e regras de segurança do fabricante – manuais de segurança e do operador e adesivos da máquina.
- Ler, entender e seguir as regras de segurança do empregador e os regulamentos do local de trabalho.
- Ler, entender e seguir todos os regulamentos governamentais aplicáveis.
- Estar devidamente treinado para operar a máquina com segurança.



Regras de segurança

Riscos de eletrocussão

- Esta máquina não possui isolamento elétrico e NÃO oferece proteção contra contato ou proximidade a correntes elétricas.
- Mantenha uma distância segura das linhas e aparelhos de energia elétrica, de acordo com os regulamentos governamentais aplicáveis e a tabela abaixo.

Tensão entre Fases	Distância necessária
0~300V	Evite o contato
300V~50KV	3,05
50KV~200KV	4,60
200KV~350KV	6,10
350KV~500KV	7,62
500KV~750KV	10,67
750KV~1000KV	13,72

- Considere o movimento da plataforma, assim como a oscilação ou queda da linha elétrica, e tenha cuidado com ventos fortes ou em rajadas.
- Mantenha-se afastado da máquina caso ela

entre em contato com linhas de energia energizadas. O pessoal no solo ou na plataforma não deve tocar ou operar a máquina até que as linhas de energia ativas sejam desenergizadas.

- Não use a máquina como aterramento para soldagem, a menos que a máquina esteja equipada com a opção de linha de solda para plataforma e esteja conectada corretamente.

Perigos de tombamento

- O peso de ocupantes, equipamentos e materiais não deve exceder a capacidade máxima da plataforma.

Capacidade máxima da plataforma

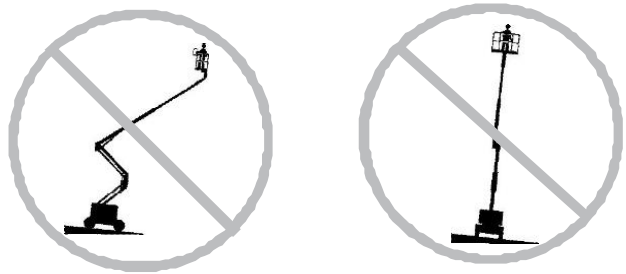
HZ 140/160/180/200/220/240/260/280H 230kg

HZ320/400H 230kg

HZ470H 250kg

Nº máx. de ocupantes 2

Evite erguer ou estender a lança sem que a máquina esteja em uma superfície firme e nivelada.



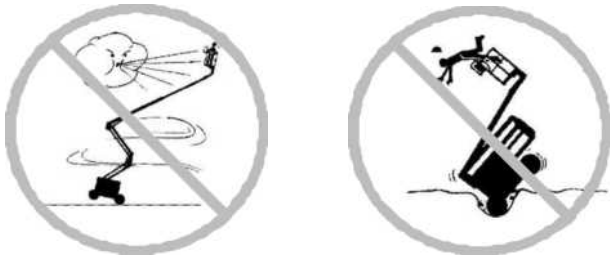
- Não dependa do alarme de inclinação como indicador de nivelamento.

O alarme de inclinação irá soar na plataforma somente quando a máquina estiver em uma inclinação acentuada.

Se o alarme de inclinação soar:

- Evite estender, girar ou elevar a lança acima da horizontal. Mova a máquina para uma superfície firme e nivelada antes de erguer a plataforma. Se o alarme de inclinação soar ao erguer a plataforma, tenha muito cuidado para retrain a lança e baixar a plataforma.
- Não gire a lança durante a descida.
- Mova a máquina para uma superfície firme e nivelada antes de erguer a plataforma.
- Evite usar os controles da plataforma para liberá-la quando estiver emperrada, presa ou incapaz de movimento normal por uma estrutura adjacente. Todo o pessoal deve ser retirado da plataforma, antes de tentar liberá-la usando os controles de solo.
- Não opere a máquina com ventos fortes ou em rajadas. Não aumente a área de superfície da plataforma ou sua carga. Aumentar a área exposta ao vento irá reduzir a estabilidade da máquina.

Não é permitido, por exemplo, cobrir a plataforma com uma lona.



- Tenha muito cuidado e use velocidades baixas ao conduzindo a máquina na posição retraída em terrenos irregulares, detritos, superfícies instáveis ou escorregadias, e perto de buracos e declives.
- Evite conduzir a máquina com a lança erguida ou estendida em terrenos irregulares ou próximo a eles, superfícies instáveis e outras condições perigosas.
- Não altere ou desative as chaves fim de curso.



Regras de segurança

- Evite empurrar ou puxar em direção a qualquer objeto do lado de fora da plataforma.

Força lateral máxima admissível CE 400 N

- Nunca altere ou desative componentes da máquina que possam afetar a segurança e a estabilidade de alguma forma.
- Não substitua itens críticos de estabilidade da máquina por itens com peso ou especificação diferente.
- Não modifique ou altere uma plataforma de trabalho em altura sem autorização prévia por escrito do fabricante. A montagem de acessórios para manter ferramentas e outros materiais na plataforma, assim como rodapés ou sistemas de trilhos de proteção, pode aumentar o peso na plataforma e a área de superfície da plataforma ou da carga.
- Evite colocar ou fixar cargas suspensas em qualquer parte dessa máquina.



Nunca coloque escadas ou andaimes na plataforma ou evite apoiar-se em qualquer parte da máquina.

Regras de segurança

- Use a máquina em uma superfície firme, plana e estável. Veja sempre se todos os pneus estão em boas condições e se as porcas estão devidamente apertadas.

Risco de Queda



- Os ocupantes devem usar cinto de segurança ou arnês, de acordo com os regulamentos governamentais. Fixar a correia no ponto de ancoragem existente na própria plataforma.

Proponha que os operadores usem um capacete de segurança qualificado.

- Evite sentar, ficar em pé ou subir no guarda-corpo da plataforma. Mantenha-se sempre firmemente em pé sobre o piso da plataforma.



- Nunca desça da plataforma enquanto estiver erguida.
- Mantenha o piso da plataforma livre de detritos.
- Abaixar o guarda-corpo intermediário de entrada da plataforma ou fechar o portão de entrada antes de operar.

Riscos de colisão



- Esteja ciente da distância de visão limitada e de pontos cegos ao conduzir ou operar.



- Esteja ciente da posição da lança e do giro da cauda ao girar a mesa giratória.
- Verifique a área de trabalho, para evitar obstáculos aéreos e outros possíveis perigos.



- Esteja ciente dos perigos de esmagamento ao agarrar o guarda-corpo da plataforma.
- Observe e use as marcações circulares e quadradas e as setas de direção codificadas por cores nos controles da plataforma e no chassi de tração, relativas às funções de movimento e direção.
- Os operadores devem cumprir as regras do empregador, do local de trabalho e do governo quanto ao uso de equipamentos de proteção individual.
- Ao operar a máquina, evite conduzir perigosamente ou operar bruscamente.
- Abaixar a lança somente quando a área abaixo estiver livre de pessoas e obstruções.



Regras de segurança

Limite a velocidade de condução de acordo com as condições do solo, congestionamento, inclinação, localização do pessoal e quaisquer outros fatores que possam causar colisão.

Riscos de danos aos componentes

Não use qualquer bateria ou carregador com mais de 12V para dar partida externa no motor.

Não use a máquina como ponto de aterramento para soldagem.

Abra a válvula hidráulica (no tanque de óleo hidráulico) antes de ligar o motor.

Riscos de explosão e incêndio

Não dê partida no motor caso sinta cheiro ou presença de gás liquefeito de petróleo (GLP), gasolina, óleo diesel e outras substâncias explosivas.

Não reabasteça a máquina com o motor em operação.

Reabasteça a máquina e carregue a bateria apenas em áreas abertas e bem ventiladas, afastadas de faíscas, chamas e cigarros acesos.

Não opere a máquina em locais perigosos ou locais onde gases ou partículas potencialmente inflamáveis ou explosivos possam estar presentes.

Não pulverize éter em motores equipados com velas incandescentes.

Perigos de Máquina Danificada

Não use a máquina quando estiver danificada ou com defeito. Realize uma inspeção completa de pré-operação da máquina e teste todas as funções antes de cada turno de trabalho. Identifique e retire imediatamente de serviço qualquer máquina danificada ou com defeito.

Certifique-se de que toda a manutenção tenha sido realizada como especificado neste manual e no manual de serviço correto.

Veja se todos os decalques estão legíveis e em seus lugares corretos.

Certifique-se de que os manuais do operador, de segurança e de responsabilidades estejam completos, legíveis e no cesto de armazenagem localizado na plataforma.

Perigo de Lesão Física

Não opere a máquina com vazamento de óleo hidráulico ou de ar.

Um vazamento de ar ou óleo pode penetrar e/ou queimar a pele.

Opere sempre a máquina em áreas bem ventiladas, para evitar envenenamento por monóxido de carbono.

Evite operar a máquina sem que a tampa do cilindro de extensão secundária esteja instalada corretamente. O contato inadequado com os componentes sob qualquer cobertura causará ferimentos graves. Somente pessoal de manutenção treinado deve acessar tais compartimentos. O acesso pelo operador só é aconselhado ao realizar uma inspeção prévia de operação. Todos os compartimentos devem permanecer fechados e protegidos durante a operação.

NÃO abra a tampa ao operar a máquina em caso de lesões corporais.

NÃO toque em componentes giratórios, motor, bomba e válvula hidráulica, etc., em caso de lesão corporal durante a operação da máquina.

Evite tocar em quaisquer partes aquecidas, óleo hidráulico quente, refrigerante de motor etc. em caso de queimaduras durante a manutenção.

Ao reparar e desmontar tubulações e válvulas hidráulicas, o equipamento deve ser antes levado à posição retraída; ou deve ser feita uma proteção para evitar danos causados por borrifos de óleo por pressão.

Regras de segurança

Linha de solda para Segurança da Plataforma

Confirme se a máquina em uso está equipada com a opção de linha de energia.

Leia, compreenda e siga todos os avisos e instruções fornecidos com a unidade de energia de soldagem.

Verifique as condições do cabo de energia e veja se não está danificado.

A operação só poderá ocorrer após o cabo de energia estar conectado corretamente.

Legendas dos Decalques

Os decalques dos produtos HANGCHA usam símbolos, códigos de cores e palavras de sinalização para identificar o seguinte::



Símbolo de alerta de segurança – usado para alertar o pessoal sobre possíveis riscos de lesões pessoais. Observe todas as mensagens de segurança que seguem este símbolo para evitar possíveis ferimentos ou morte.



Vermelho – usado para indicar uma situação de perigo iminente que, se não for evitada, irá causar morte ou ferimentos graves.



Amarelo – usado para indicar uma situação potencialmente perigosa que, se não for evitada, poderá causar morte ou ferimentos graves.



Amarelo com símbolo de alerta de segurança – usado para indicar uma situação potencialmente perigosa que, se não for evitada, poderá causar ferimentos leves ou moderados.



Amarelo sem símbolo de alerta de segurança – usado para indicar perigo potencial que pode causar perdas materiais.



Verde – usado para indicar informações de operação ou manutenção.

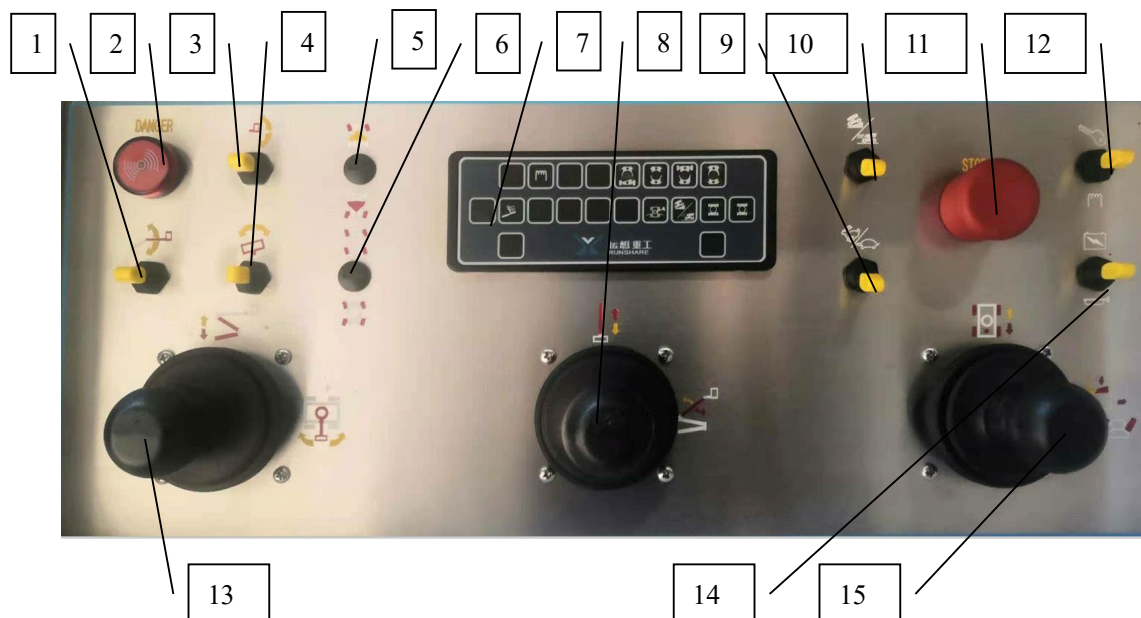
Painel de controle de solo do HZ140/160/180/200/220H



Painel de controle de solo

- | | | | |
|---|--|----|----------------------------|
| 1 | Tela do display | 9 | Parada de emergência |
| 2 | Instruções de carregamento | 10 | Botão Habilitar |
| 3 | Botão de extensão/retração da lança superior | 11 | Giro na mesa giratória |
| 4 | Chave rotativa da plataforma | 12 | Seletor de solo/plataforma |
| 5 | Elevação/descida da lança superior | 13 | Partida do motor |
| 6 | Botão de nivelamento da plataforma | | |
| 7 | Botão de elevação/descida da lança móvel | | |
| 8 | Elevação/descida da lança inferior | | |

Painel de controle da plataforma do HZ140/160/180/200/220H



- | | |
|--|---|
| 1 Lança móvel para cima/para baixo | 9 Seletor de velocidade do motor |
| 2 Alarme de perigo | 10 Seletor de velocidade de acionamento |
| 3 Nivelamento da plataforma | 11 Parada de emergência |
| 4 Rotação da plataforma | 12 Partida do motor/pré-aquecimento |
| 5 Direção dianteira/traseira | 13 Giro da mesa giratória de elevação/descida da lança inferior |
| 6 Direção oblíqua/nas quatro rodas | 14 Energia unidade/buzina |
| 7 Indicador do medidor de combinação | 15 Tração/direção |
| 8 Retração/extensão/elevação/descida da lança superior | |

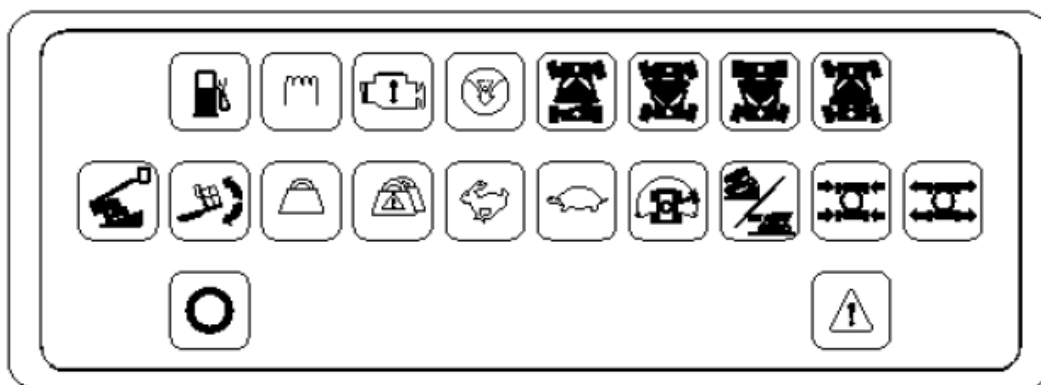


Tabela 7 Disposição das luzes indicadoras

Primeira linha (da esquerda para a direita):
 Indicador de combustível, indicador de aquecimento do motor, indicador de pressão do óleo do motor, indicador de obstrução do filtro hidráulico, indicador de direção da roda dianteira, indicador de direção das rodas dianteira e traseira, indicador de direção da roda traseira, indicador de direção diagonal.

Segunda linha (da esquerda para a direita):

Indicador de inclinação do chassi, indicador de plataforma desnivelada, indicador de carga leve e sobrecarga, indicador de carga pesada e sobrecarga, indicador de alta velocidade do motor.

Indicação da velocidade média da máquina, indicação da posição da lança, indicação de alta e baixa velocidade de marcha, indicação de retração do eixo do pneu, indicação de extensão do eixo do pneu

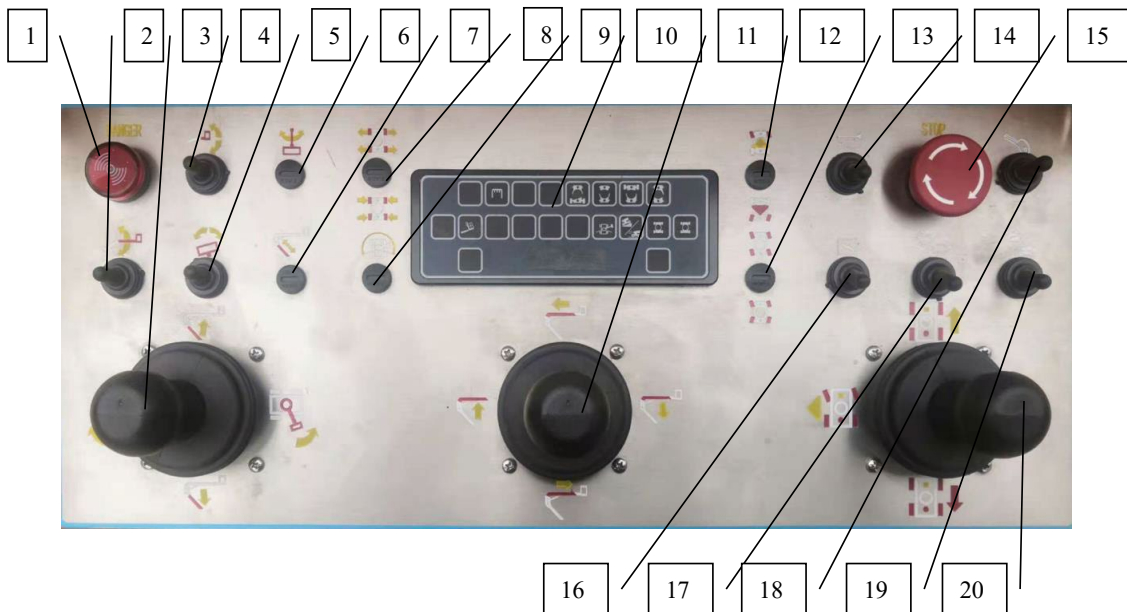
Terceira linha (da esquerda para a direita):
 indicador de energia, indicador de falha de linha.

Painel de Controle de Solo do HZ240/260/280/320/400/470H



- | | | | |
|----|--|----|---|
| 1 | Tela do display | 11 | Botão de seleção de velocidade de acionamento |
| 2 | Instruções de carga | 12 | Botão de Parada de Emergência |
| 3 | Buzina | 13 | Botão Habilitar |
| 4 | Botão de elevação/descida da lança básica | 14 | Chave da mesa giratória/plataforma |
| 5 | Chave rotativa da plataforma | 15 | Chave de Partida/pré-aquecimento do motor |
| 6 | Botão de extensão/retração da lança superior | 16 | Chave geral auxiliar |
| 7 | Botão de elevação/descida da lança de elevação | 17 | Fusível |
| 8 | Botão de nivelamento da plataforma | 18 | Chave rotativa da mesa giratória |
| 9 | Botão de elevação/descida da lança móvel | | |
| 10 | Botão de extensão/retração da lança superior
Baixo/Alto | | |

Painel de controle da plataforma do HZ240/260/280/320/400/470H



- | | |
|---|--|
| 1, Campanha | 11 Joystick para extensão/retração, subida/descida da lança principal. |
| 2 Botão de elevação/descida da lança móvel | 12 Botão de alternância para direção da roda dianteira/traseira |
| 3 Joystick (elevação/descida da lança, rotação da mesa giratória) | 13 Botão de alternância para Direção do Pneu |
| 4 Chave de nivelamento da plataforma | 14 Buzina |
| 5 Chave de rotação da plataforma | 15 Botão de parada de emergência |
| 6 Chave de oscilação horizontal da lança móvel | 16 Unidade de Energia |
| 7 interruptor telescópico inferior | 17 Chave do acelerador |
| 8 Chave telescópica do eixo | 18 Chave de Partida/pré-aquecimento do motor |
| 9 Chave de condução de ré | 19 Chave de alta e baixa velocidade de condução |
| 10 Indicador do medidor de combinação | 20 Joystick para condução e direção |

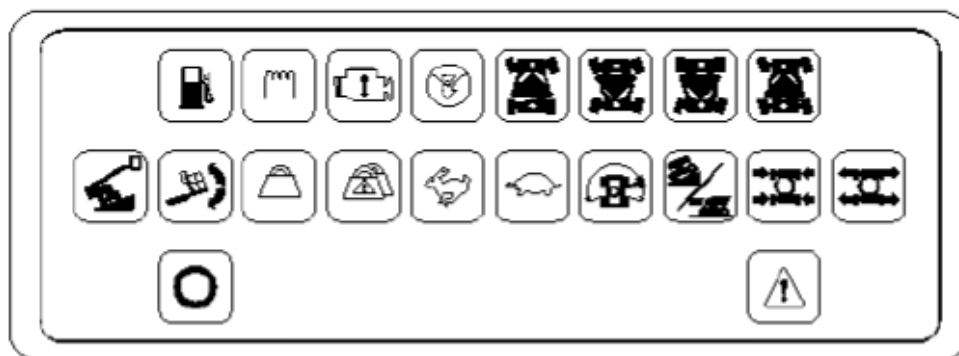


Tabela 10. Disposições da luz indicadora

Primeira linha (da esquerda para a direita):
 Indicador de combustível, indicador de aquecimento do motor, indicador de pressão do óleo do motor, indicador de obstrução do filtro hidráulico, indicador de direção da roda dianteira, indicador de direção das rodas dianteira e traseira, indicador de direção da roda traseira, indicador de direção diagonal.
 Segunda linha (da esquerda para a direita):
 Indicador de inclinação do chassi, indicador de

plataforma desnivelada, indicador de carga leve e sobrecarga, indicador de carga pesada e sobrecarga, indicador de alta velocidade do motor, Indicação da velocidade média da máquina, indicação da posição da lança, indicação de alta e baixa velocidade de marcha, indicação de retração do eixo do pneu, indicação de extensão do eixo do pneu
 Terceira linha (da esquerda para a direita):
 indicador de energia, indicador de falha de linha.

Inspeção pré-operação



Para operar a máquina, você deve:

Aprender e praticar os princípios de operação segura da máquina contidos neste manual do operador.

- 1 Evite situações perigosas.
- 2 Faça sempre uma inspeção antes de cada operação.

Procure saber e compreender os princípios acima antes de passar para a seção seguinte.

- 3 Execute sempre testes de função antes de utilizar a máquina.
- 4 Inspeção o local de trabalho.
- 5 Utilize a máquina apenas para a finalidade pretendida.

Fundamentos

É responsabilidade do operador realizar uma inspeção antes de cada operação e a manutenção de rotina.

A inspeção de pré-operação é uma inspeção visual realizada pelo operador antes de cada turno de trabalho. A inspeção é destinada a descobrir se algo está aparentemente errado com a máquina antes do operador realizar os teste de funcionamento.

A inspeção anterior à operação destina-se ainda a determinar se os procedimentos de manutenção de rotina são necessários. Somente as tarefas de manutenção de rotina especificadas neste manual podem ser executadas pelo operador.

Consulte o checklist da página seguinte e verifique cada item e local quanto as alterações, danos, folgas ou peças faltantes.

Caso sejam encontrados danos ou qualquer variação não autorizada da condição de fábrica, a máquina deverá ser etiquetada e retirada de serviço.

A máquina só poderá ser reparada por um técnico de serviço qualificado, de acordo com as especificações do fabricante. Após a conclusão das reparações, o operador deverá efetuar uma nova inspeção pré-operação, antes de passar aos testes de função.

As inspeções de manutenção programadas deverão ser realizadas por técnicos de serviço qualificados, de acordo com as especificações do fabricante e os requisitos listados no manual de responsabilidades.

Inspeção pré-operação

Certifique-se de que os manuais do operador, de segurança e de responsabilidades estejam completos, legíveis e no cesto de armazenagem localizado na plataforma.

Veja se todos os decalques estão legíveis e em seus lugares. Veja a seção de Decalques.

Veja se há vazamentos de óleo do motor e verifique o nível de óleo. Complete o óleo se necessário. Veja a seção de Manutenção.

Veja se há vazamentos de óleo hidráulico e verifique o nível de óleo. Complete o óleo se necessário. Veja a seção de Manutenção.

Veja se há vazamentos de refrigerante do motor e o nível correto de refrigerante. Complete o refrigerante, se necessário. Veja a seção de Manutenção.

Veja se há vazamentos de fluido da bateria e o nível de fluido adequado. Complete a água destilada, se necessário. Veja a seção de Manutenção.

Verifique os seguintes **componentes ou áreas quanto a danos, peças instaladas incorretamente ou faltantes e modificações** não autorizadas:

Componentes elétricos, fiação e cabos elétricos

Mangueiras, conexões, cilindros e coletores hidráulicos

Tanques de combustível e hidráulicos

Motores de acionamento e de mesa giratória e cubos de acionamento

Pastilhas de desgaste da lança e do eixo

Pneus e rodas

Motor e componentes relacionados

Chaves limitadora e buzina

Alarmes e sinalizadores (se existentes)

Porcas, parafusos e outros elementos de fixação

Guarda-corpo intermediário ou porta de entrada da plataforma

Verifique toda a máquina quanto

a:

Rachaduras em soldas ou componentes estruturais Amassados ou danos na máquina

Veja se todos os componentes estruturais e outros componentes críticos estão presentes e todos os fixadores e pinos associados estão em seus lugares e devidamente apertados.

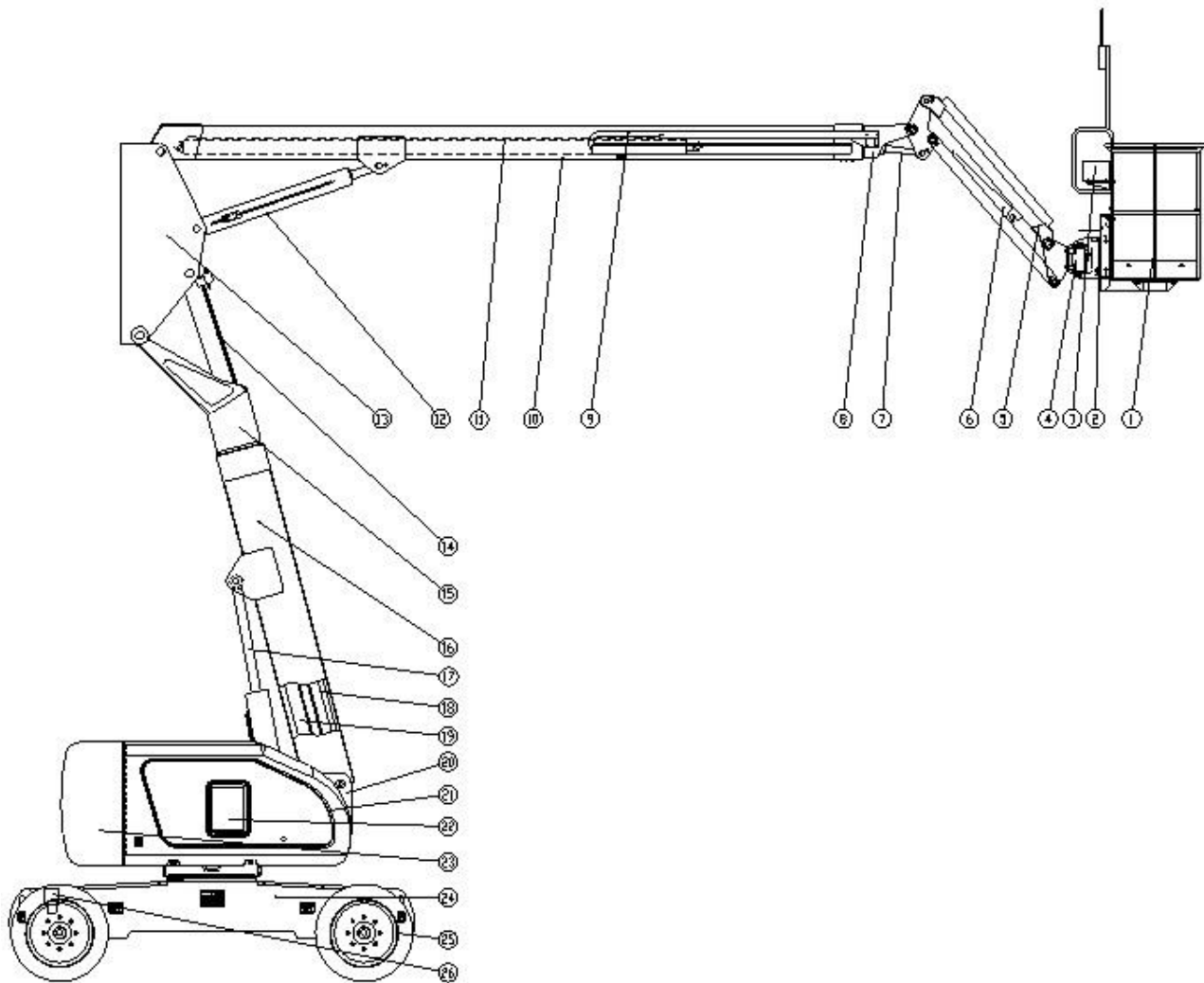
Após concluir a inspeção, veja se todas as tampas de compartimentos estão instaladas e travadas.

Verificação do equipamento de intercomunicação

Veja se os equipamentos de intercomunicação estão operando.

Para equipamentos com altura de trabalho superior a 20 metros, os usuários devem configurar seu próprio equipamento de intercomunicação, para se comunicar com o pessoal de terra.

Inspeção pré-operação



- | | | | |
|----|--|----|--|
| 1 | plataforma de trabalho | 14 | cilindro de nivelamento inferior |
| 2 | sistema de pesagem | 15 | lança telescópica inferior |
| 3 | caixa de controle da plataforma | 16 | lança básica inferior |
| 4 | Motor de giro | 17 | cilindro de movimento de elevação inferior |
| 5 | lança móvel | 18 | sistema de corrente de reboque inferior |
| 6 | cilindro da lança móvel | 19 | cilindro telescópico inferior |
| 7 | cilindro de nivelamento | 20 | mesa giratória |
| 8 | lança telescópica superior | 21 | cobertura |
| 9 | sistema de corrente de reboque | 22 | caixa de controle de solo |
| 10 | lança básica superior | 23 | Contrapeso |
| 11 | cilindro telescópico | 24 | Chassis |
| 12 | cilindro de movimento de elevação superior | 25 | pneu |
| 13 | Estrutura de conexão | 26 | Cilindro flutuante |

Inspeção pré-operação

Desempenho de restrições

As seguintes condições devem ser atendidas, haja carga ou não na plataforma de trabalho (o braço pode ser elevado até a posição horizontal):

- 1 A máquina deve estar em uma superfície horizontal plana e sólida.
- 2 A carga não deve exceder o valor nominal especificado.
- 3 Todas as funções do sistema da máquina devem estar operando normalmente.
- 4 A montagem inicial da máquina deve ter sido concluída em Hunan HANGCHA Heavy Industry Co., Ltd.

Estabilidade

A estabilidade da máquina é dividida em dois aspectos: para a frente e para trás. A estabilidade para a frente aparece na Figura 1 e a estabilidade para trás, na Figura 2.

Operação

Opere a máquina somente quando estiver em uma superfície plana e sólida.

Para evitar perda ou risco de tombamento, não opere a máquina acima da carga nominal.

Antes de iniciar a operação, veja se a trava da mesa giratória foi levantada.

Evite conduzir ou operar em inclinações superiores a 30 graus.

Ao conduzir de ré, preste atenção à altura da plataforma de trabalho.

Antes de conduzir, veja se a lança está do mesmo lado das rodas traseiras. Se a lança estiver do lado das rodas dianteiras, o controle de operação será invertido.

Lança

Não erga a lança oscilante quando a máquina não está operando em uma superfície horizontal.

Não use o alarme de inclinação como indicador de nivelamento.

Para evitar tombamento, reduza primeiro a altura da plataforma. Coloque o carrinho em uma superfície nivelada antes de erguer a lança.

Se a plataforma de trabalho continuar se movendo quando a chave de controle for desligada ou o joystick não estiver operando, libere o pedal ou use

a chave de parada de emergência para imobilizar a máquina.

Erga ou retraia a lança básica inferior e a lança telescópica inferior.

A lança inferior inclui duas partes: a lança básica inferior e a lança telescópica inferior. Veja toda a sequência de operação abaixo:

1 Erga a lança inferior sequencialmente, a partir da posição mais baixa.

A) Antes de estender a lança telescópica inferior, erga a lança básica inferior até a posição máxima (cerca de 15 graus a partir da vertical).

B) Após erguer a lança básica inferior até a altura máxima, é possível operar a lança telescópica.

Inspeção pré-operação

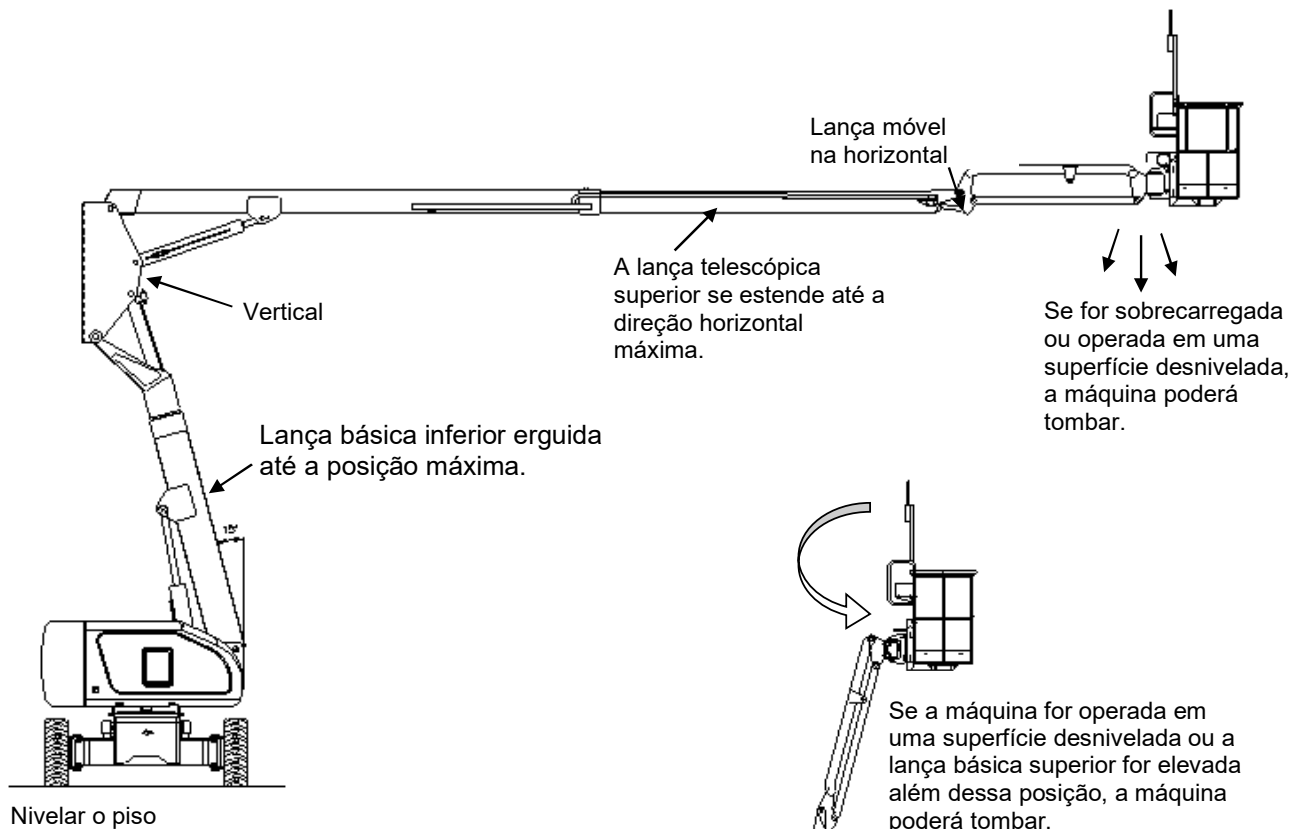


Figura 1 Posição de estabilidade mínima para a parte frontal da máquina.

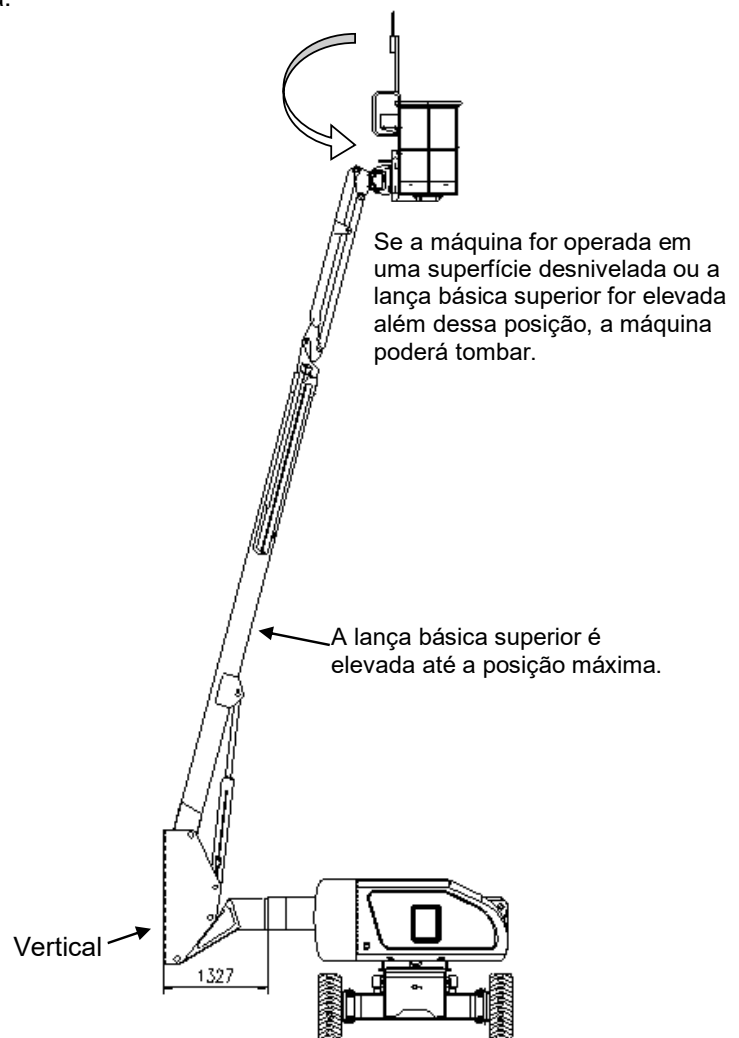
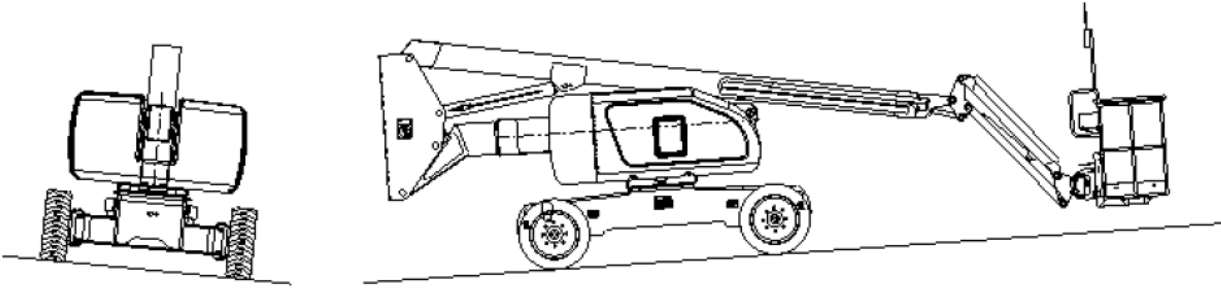


Figura 2 Posição de estabilidade mínima para trás da máquina

Inspeção pré-operação



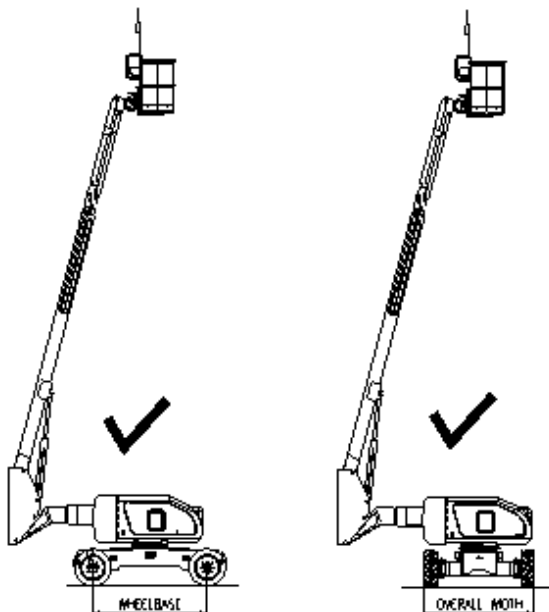
Nível

Não opere a máquina quando a carga exceder a carga nominal. Não opere a máquina em inclinações superiores a 3°.

Figura 3 Inclinação e inclinação lateral

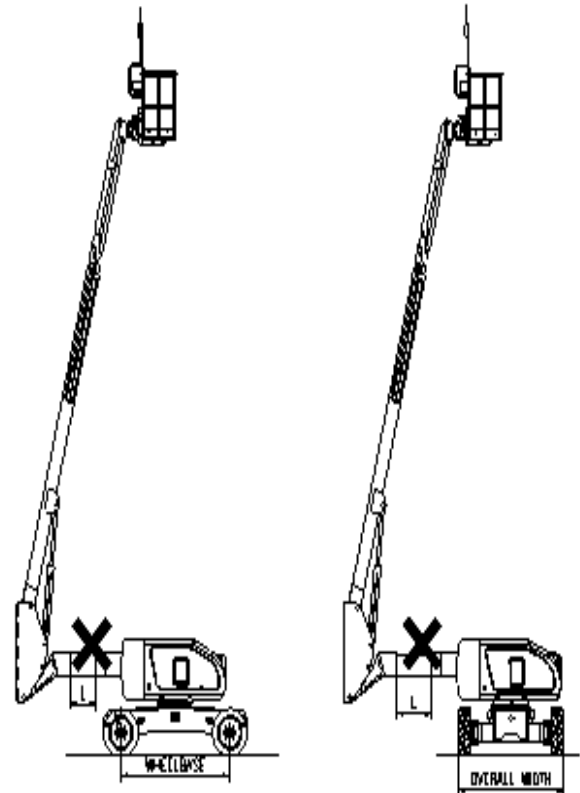
2 A lança básica inferior e a lança telescópica inferior descem sequencialmente, da posição mais alta para a mais baixa.

- Acione o braço telescópico inferior, até que a posição mais baixa seja recebida (o braço básico inferior não irá se mover, até que o braço telescópico inferior esteja totalmente retraído).
- Após o posicionamento da lança telescópica inferior, a lança básica inferior começa a abaixar.



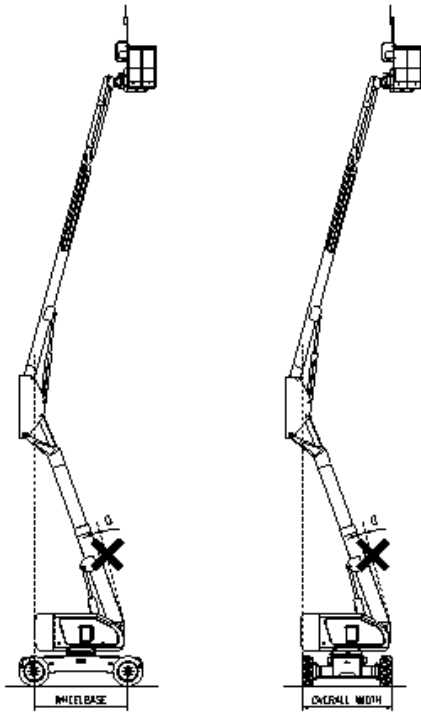
A lança básica inferior deve ser erguida até a posição máxima; caso contrário, a lança telescópica inferior não pode ser estendida.

Figura 4-1 Sistema limitador de ação



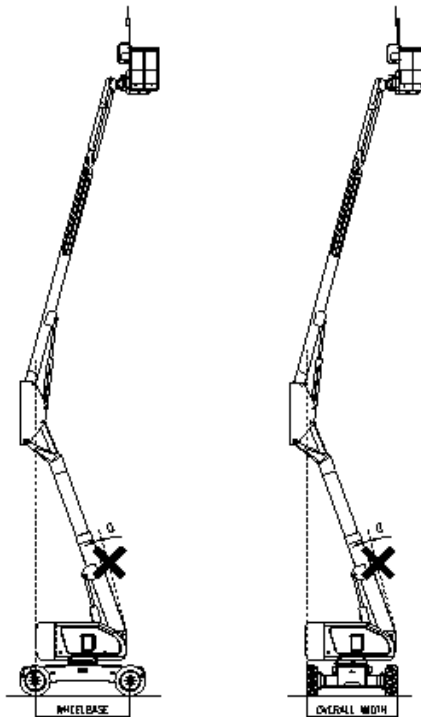
A lança telescópica inferior deve estar totalmente retraída, caso contrário não será possível erguer a lança básica inferior.

Figura 4-2 Sistema limitador de ação



Quando a lança básica inferior não é erguida até a posição máxima, a lança telescópica inferior não pode ser estendida.

Figura 4-3 Sistema limitador de ação



Quando a lança básica inferior não é erguida até a posição máxima, não é possível retrainr a lança telescópica inferior totalmente.

Figura 4-4 Sistema limitador de ação

Inspeção pré-operação

AVISO

Devido a erros de usinagem, a superfície vertical da peça não é necessariamente perpendicular à direção horizontal, sendo preciso assim um ajuste manual.

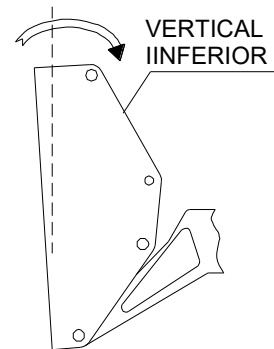


Figura 5- 1 Estrutura de conexão

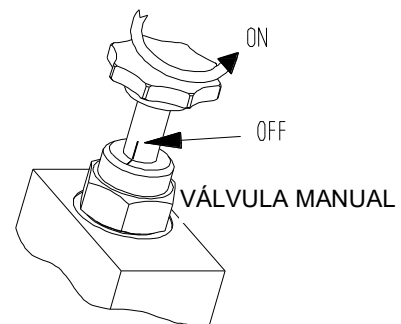


Figura 5-2 Válvula manual

Abra a tampa da mesa giratória (lado da caixa de controle), você verá uma válvula manual ao lado da válvula principal e uma solicitação de operação sob a válvula principal.

Ao nivelar manualmente o apoio inferior, abaixe primeiro o braço de elevação inferior na posição mais baixa, gire a válvula manual para ON e, em seguida, mova o botão de elevação inferior para movimento descendente; após o nivelamento, gire a válvula manual para OFF.

Se o suporte inferior não estiver nivelado durante a elevação inferior, verifique se a válvula manual está na posição OFF.



Não prossiga a menos que:

Você já tenha dominado e praticado as regras de operação de segurança da máquina, neste manual de operação.

- 1 Evite situação de risco ou perigo.
- 2 Faça sempre uma inspeção antes de cada operação.
- 3 Faça sempre um teste funcional antes de usar.

Conheça e entenda as regras acima antes de prosseguir para a etapa seguinte.

- 4 Verifique o local de trabalho.
- 5 Use a máquina somente de acordo com as indicações de projeto.

Teste de função

Princípio básico

O teste funcional tem o objetivo de encontrar falhas antes que a máquina seja utilizada. O operador deve seguir as instruções passo a passo, para testar todas as funções da máquina.

Não é permitido utilizar máquinas com defeito. Se for encontrado um defeito, a máquina deverá ser marcada e retirada de serviço. De acordo com os regulamentos do fabricante, apenas técnicos de serviço qualificados podem reparar a máquina.

Após a manutenção, o operador deve realizar novamente a inspeção pré-operação e o teste de operação, antes de começar a usar a máquina.

Teste de função

Escolha uma área de teste que seja firme, nivelada e livre de obstáculos.

Para o controlador de solo

- 1 Gire a chave de comando para a posição de controle de solo.
- 2 Puxe a chave vermelha "parada de emergência" para a posição ON.

Resultado: O display será ligado sem exibir nenhuma mensagem de erro.

- 4 Dê partida no motor (veja a seção "Instruções de Operação").

Teste de desativação de emergência

1. Pressione a chave vermelha "parada de emergência" para a posição OFF.

Resultado: O motor será desligado e nenhuma função será executada.

2. Puxe a chave vermelha "parada de emergência" para a posição ON e dê partida novamente no motor.

Teste da função da máquina

- 1 Pressione e retenha a chave de habilitação e mova a chave de função da lança.

Resultado: A lança deve operar normalmente.

Pressione e retenha a tecla de habilitação e mova a chave de função da plataforma.

Resultado: A função da plataforma deve atuar normalmente.

Teste do controle auxiliar

- 1 Gire a chave de comando para a posição de controle de solo e desligue o motor.
- 2 Puxe o botão vermelho "Parada de emergência" para a posição ON.
- 3 Pressione e retenha a chave de energia auxiliar e a tecla de habilitação ao mesmo tempo e habilite a chave de função de cada braço.

Nota: Para poupar energia da bateria, teste cada função em apenas uma parte do ciclo.

Resultado: Todas as funções da lança devem operar.

1

Para o controlador da plataforma

Teste de desativação de emergência

- 1 Gire a chave de comando para os controles da plataforma.
- 2 Empurre a chave vermelha de "parada de emergência" da plataforma para a posição OFF.

Resultado: O motor será desligado e nenhuma função será executada.

- 3 Puxe o botão vermelho "Parada de emergência" para dar partida no motor.

Testar a buzina

- 1 Mova a chave da buzina.

Resultado: A buzina soará.

Teste o pedal

- 1 Empurre o botão vermelho "Parada de emergência" da plataforma para a posição OFF.
- 2 Puxe o botão vermelho "Parada de emergência" para a posição ON e dê partida no motor.
- 3 Sem pressionar o pedal, teste todas as funções da máquina.

Resultado: Nenhuma das funções da máquina deve estar em execução.

- 4 Pise no pedal e não acione a alavanca por 10 segundos.

◆ Resultado: Ao se acionar a alavanca novamente, nenhuma das funções deve ser executada.

Teste da função da máquina

- 1 Pressione o pedal.
- 2 Ative cada função da máquina para controlar alavancas, botões e a chave seletora.

Resultado: Todas as funções devem ser executadas em um ciclo completo.

Teste de função

Teste da função de giro

1. Pressione o pedal.
2. Acione lentamente a manopla de controle de movimento/direção no sentido indicado pelo triângulo amarelo, no painel de controle.

Resultado: O volante deve girar na direção indicada pela deflexão do volante no painel de controle.

- 3 Pressione o pedal e mova a manopla de controle de giro ao mesmo tempo, a fim de girar a mesa giratória para a esquerda ou direita, até que a lança esteja acima do volante.
- 4 Mova lentamente a alavanca de controle de movimento/direção no sentido indicado pelo triângulo amarelo, no painel de controle.

Resultado: O volante deve girar na direção oposta à indicada pela deflexão do volante, no painel de controle.

- 5 Pressione o pedal e acione o botão de controle de giro, a fim de girar a mesa giratória para a esquerda ou direita, até que o braço esteja acima da roda motriz.

1

Teste de Função

Testes de função de acionamento e freio

- 1 Pressione o pedal.
- 2 Mova lentamente a alavanca de controle de movimento/direção no sentido indicado pela seta amarela, no painel de controle, até que a máquina comece a se mover; em seguida, faça a alavanca retornar à posição central.

Resultado: A máquina deve se mover na direção indicada pela seta amarela, no chassi de acionamento, e então parar repentinamente.

- 3 Mova lentamente a alavanca de controle de movimento/direção no sentido indicado pela seta vermelha, no painel de controle, até que a máquina comece a se mover; em seguida, faça a alavanca retornar à posição central.

Resultado: A máquina deve se mover no sentido indicado pela seta vermelha, no chassi de acionamento, e então parar repentinamente.

Nota: Em qualquer inclinação que a máquina tenha condições de subir, os freios devem ter condições de pará-la.

- 4 Pressione o pedal e mova a alavanca de controle de giro, a fim de girar a mesa giratória para a esquerda ou direita, até que o braço esteja acima do volante.
- 5 Mova lentamente a alavanca de controle de movimento/direção no sentido indicado pela seta amarela, no painel de controle, até que a máquina comece a se mover; em seguida, faça a alavanca retornar à posição central.

Resultado: A máquina deve se mover no sentido oposto ao indicado pela seta amarela, no chassi de acionamento (ou seja, no sentido indicado pela seta vermelha) e então parar repentinamente.

- 6 Mova lentamente a alavanca de controle de movimento/direção no sentido indicado pela seta vermelha, no painel de controle, até que a máquina comece a se mover; em seguida, faça a alavanca retornar à posição central.

Resultado: A máquina deve se mover no sentido oposto ao indicado pela seta vermelha, no chassi de acionamento (ou seja, no sentido indicado pela seta amarela) e então parar repentinamente.

Teste do sistema de pesagem

- 1 A lança está totalmente retraída e baixada até o menor nível; a barra de trabalho não pode tocar o solo. Acrescente carga gradualmente à plataforma.

Resultado: Quando o peso exceder 230 kg, a luz indicadora de pesagem da plataforma irá acender e a cigarra irá soar.

Teste da velocidade de acionamento limitada

- 1 Pressione o pedal.
- 2 Erga a lança principal até a condição de trabalho (o ângulo da lança é de 30 graus, aproximadamente).
- 3 Mova lentamente a alavanca de controle de acionamento para a posição de acionamento total.

Resultado: A velocidade máxima de condução que se pode atingir quando o braço de extensão principal for erguido não deve exceder 0,3 metro por segundo.

Nota: A velocidade de movimento da máquina será de 12,2 metros a cada 40 segundos.

- 4 Abaixar a lança principal até a posição retraída.
- 5 Erga a lança da torre para a condição de trabalho (o ângulo da lança é de 10 graus, aproximadamente).
- 6 Mova lentamente a alavanca de controle de acionamento para a posição de acionamento total.

Resultado: A velocidade máxima de condução que se pode atingir quando o braço de extensão Auxiliar for erguido não deve exceder 0,3 metro por segundo.

Nota: A velocidade de movimento da máquina será de 12,2 metros a cada 40 segundos.

Caso a velocidade de condução exceda 0,3 metro por segundo, com a lança erguida ou estendida, deve-se identificar a máquina imediatamente e retirá-la de serviço.

- 7 Abaixar a lança da torre para a posição retraída.
- 8 Abaixar a segunda lança da seção para a posição retraída.
- 8 Estenda a lança principal em cerca de 0,3 metro.
- 9 Mova lentamente a alavanca de controle de

acionamento para a posição de acionamento total.

Resultado: A velocidade máxima de condução que se pode atingir com a lança principal totalmente estendida não deve exceder 0,3 metro por segundo.

Nota: A velocidade de movimento da máquina será de 12,2 metros a cada 40 segundos.

10 Retração da lança telescópica.

Se a velocidade de condução exceder 0,3 metro por segundo com a lança principal erguida, a lança da torre erguida ou a lança principal estendida, marque essa máquina imediatamente e deixe de usá-la.

Teste da função auxiliar

- 1 Desligue o motor.
- 2 Gire o botão de parada de emergência para a posição "ON".
- 3 Pressione o pedal.
- 4 Pressione e retenha o botão de energia auxiliar ao mesmo tempo; a lança de operação deverá descer.

Nota: O tempo de descida da lança de teste não deve exceder

5 minutos, a fim de poupar energia eletromagnética.

Resultado: A função de descida da lança está atuando normalmente.

Teste da chave de alta e baixa velocidade de marcha

1. Coloque a lança na posição totalmente retraída.
2. Pressione o pedal.
3. Mova lentamente a manopla de controle de acionamento, até atingir a posição de acionamento total.
4. Acione o botão seletor de acionamento para desligar a luz indicadora (talvez seja preciso acioná-lo duas vezes).
5. Acione o botão seletor de acionamento novamente, a fim de acender a luz indicadora.

Resultado: A velocidade de marcha irá mudar significativamente.

Nota: Evitar o perigo de colisão.



Teste da chave de alta e baixa velocidade do motor

1. Gire a chave de comando para o controle de solo.
2. Acione a chave seletora de velocidade do motor.
3. Acione a chave seletora de velocidade do motor novamente.

Resultado: A velocidade do motor irá mudar significativamente.

Teste de função

Teste de função de giro e a função de bloqueio do chassi

1. Conduza a máquina até um local com inclinação lateral, deixe o volante subir essa inclinação e, em seguida, pare a máquina.

Resultado: A haste do pistão do cilindro de suporte, no lado superior, é retraída, enquanto a haste do pistão do cilindro de suporte, no lado inferior, é estendida, para garantir que os quatro pneus fiquem em contato com o solo.

2. Leve a máquina da inclinação lateral para um terreno plano e pare a máquina.

Resultado: A haste do pistão do cilindro de suporte, no lado superior, é estendida, enquanto a haste do pistão do cilindro de suporte, no lado inferior, é retraída, para garantir que os quatro pneus fiquem em contato com o solo.

- 3 Erga a lança até o estado de trabalho (cerca de 30 graus a partir da plataforma).
- 4 Conduza a máquina até um local com inclinação lateral, deixe o volante subir a inclinação lateral e pare então a máquina.

Resultado: As hastes dos dois cilindros de apoio não mudaram e uma das rodas ficou suspensa.

5. Leve a máquina da inclinação lateral para um terreno plano e pare a máquina.
6. Abaixar a lança até a posição retraída.

7. Estenda a lança em 0,3 metro e levante-a cerca de 30 graus.

8. Conduza a máquina até um local com inclinação lateral, deixe o volante subir essa inclinação e, em seguida, pare a máquina.

Resultado: Não há alteração nas hastes dos dois cilindros de suporte e uma das rodas fica suspensa.

9. Leve a máquina da inclinação lateral para um terreno plano e pare a máquina.

10. Retraia totalmente a lança.

11. Instale a placa de apoio entre a placa lateral do chassi e o eixo de direção.



Inspeção do local de trabalho

Não prossiga a menos que:

Você já tenha dominado e praticado as regras de operação de segurança da máquina, neste manual de operação.

- 1 Evite situação de risco ou perigo.
- 2 Faça sempre uma inspeção antes de cada operação.
- 3 Faça sempre um teste funcional antes de usar.
- 4 Verifique o local de trabalho.

Conheça e entenda as regras acima antes de prosseguir para a etapa seguinte.

- 5 Use a máquina somente de acordo com as indicações de projeto.

Princípio básico

A "inspeção do local de trabalho" ajuda os operadores a determinar se o local de trabalho é adequado para a operação segura da máquina. O operador deve realizar este trabalho antes de mover a máquina para o local de trabalho.

É responsabilidade do operador compreender e lembrar-se dos perigos no local de trabalho e então ter a devida atenção e evitar esses problemas ao mover, instalar e operar a máquina.

Inspeção do local de trabalho

Tenha o cuidado de evitar as seguintes situações perigosas:



-
1. Encostas ou cavernas íngremes
 2. Saliências, obstáculos no solo ou detritos.
 3. Obstáculos aéreos e fios de alta tensão
 4. Locais perigosos
 5. Suporte de superfície que não é suficiente para suportar a força de carga total exercida pela máquina.
 6. Vento e condições atmosféricas
 7. A presença do pessoal não autorizado
 8. Outras situações perigosas possíveis.

Não prossiga a menos que:

Você já tenha dominado e praticado as regras de operação de segurança da máquina, neste manual de operação.

1. Evite situações perigosas.
2. Faça sempre uma inspeção pré-operação. Conheça e entenda as regras acima antes de prosseguir para a etapa seguinte.
3. Realiza sempre um teste funcional antes do uso.
4. Verifica o local de trabalho.
5. Usa a máquina apenas de acordo com a intenção do projeto.

Princípio básico

A seção "Instruções de operação" fornece instruções específicas para todos os aspectos de operação da máquina. É responsabilidade do operador seguir todas as regras e instruções de segurança existentes no manual de operação, manual de segurança e manual de responsabilidades.

É inseguro e perigoso usar esta máquina para outros fins, além de erguer pessoas e ferramentas para o local de trabalho em altura.

Somente pessoal bem treinado e autorizado tem permissão de operar a máquina. Se mais de um operador usar a mesma máquina em horários diferentes, no mesmo turno de trabalho, todos eles devem ser operadores qualificados e seguir todas as regras de segurança e instruções contidas no manual de operação, manual de segurança e manual de serviço. Isto significa que todo novo operador deve realizar inspeções pré-operação, testes funcionais e inspeções no local de trabalho, antes de usar a máquina.

Instruções

Ligar o motor

- 1 Nos controles de solo, gire a chave de comando para a posição ON.
- 2 Veja se os botões vermelhos de "parada de emergência", nos controles de solo e da plataforma, estão puxados para a posição ON.
- 3 Pressione a chave de partida do motor. Se o motor não der partida ou travar, aguarde 3 segundos antes de dar nova partida.



Se o motor não der partida após 15 segundos de tentativas, determine a causa e repare qualquer defeito existente. Aguarde 60 segundos antes de iniciar novamente. Todos os modelos: Em condições de temperatura extremamente baixas (0°C e abaixo), o motor deve ser aquecido por 5 minutos para evitar danos ao sistema hidráulico.

Nota: Quando a temperatura for inferior a 0°C, será fácil dar partida substituindo por diesel -10#.

Desligamento de emergência

Pressione para dentro o botão vermelho "parada de emergência", no solo ou na plataforma, até a posição OFF, para interromper todas as funções e desligar o motor.

Corrija todas as funções que ainda são executadas quando o botão "parada de emergência" é pressionado para a posição OFF.

Ao selecionar e operar o controlador de solo, será interrompida a função do botão "parada de emergência" da plataforma.

Instruções

Controle auxiliar

Se a energia principal (do motor) falhar, use a energia auxiliar.

- 1 Gire a chave seletora para os controles de solo ou da plataforma.
- 2 Puxe o botão vermelho de parada de emergência para a posição ON.
- 3 Ao operar o controlador auxiliar na plataforma, pise primeiro no pedal.
- 4 Mova a chave de energia auxiliar ao mesmo tempo e ative a função necessária. Em máquinas equipadas com opções de acionamento de energia auxiliar: As funções de acionamento serão executadas.

Opere a partir do solo

- 1 Gire a chave seletora para o controle de solo.
- 2 Puxe o botão vermelho de parada de emergência para a posição ON.
- 3 Dê partida no motor.

Ajuste a posição da plataforma

- 1 Mova a chave de função correspondente, de acordo com a indicação no painel de controle.

As funções de movimento e direção não podem ser usadas através dos controles de solo.

Opere a partir da plataforma

- 1 Gire a chave seletora para o controlador da plataforma.
- 2 Puxe o botão vermelho "parada de emergência" para a posição ON, no solo e na plataforma.
- 3 Dê partida no motor.

Ajuste a posição da plataforma

- 1 Pressione o pedal.
- 2 De acordo com as indicações no painel de controle, mova lentamente a alavanca de controle da função correspondente ou a chave seletora; ou pressione o botão correspondente.

Volte para

- 1 Pressione o pedal.
- 2 Mova lentamente a alavanca de controle de movimento/direção no sentido indicado pelo triângulo amarelo ou vermelho.

Use as setas de direção codificadas por cores, nos controles da plataforma e no chassi de tração, para determinar o sentido de rotação da roda.

Nota: Quando o sentido da mesa giratória, de acordo com a indicação do painel de controle da plataforma, difere do sentido do chassi, o sentido de deflexão do volante é oposto ao sentido de deflexão da alavanca de controle.

Função de condução

- 1 Pressione o pedal.
- 2 Aumente a velocidade: Mova lentamente a alavanca de controle de movimento/direção no sentido indicado pela seta amarela ou vermelha.

Menor velocidade: Mova lentamente a alavanca de controle de movimento/direção para a posição central.

Parada: Devolva a alavanca de controle de movimento/direção para a posição central ou solte o pedal.

Use as setas de sentido codificadas por cores, nos controles da plataforma e no chassi da unidade, para determinar o sentido em que a máquina está se deslocando.

O movimento da máquina é limitado quando a lança é elevada ou estendida.

Instruções

Seleção de marcha lenta do motor

Durante a operação da mesa giratória
Mova a chave seletora para selecionar a marcha lenta do motor (rotações/minuto). O indicador próximo à configuração atual deve acender.

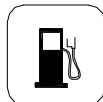
Símbolo do coelho: marcha lenta alta
Símbolo da tartaruga: marcha lenta baixa



Quando a plataforma está em operação, o acelerador muda de acordo com o movimento da alavanca; solte o pedal e entre automaticamente na operação de marcha lenta

Nota: Após a partida do motor, ele opera em marcha lenta baixa. Ao se acionar qualquer alavanca, o motor entra automaticamente em operação de velocidade média; se não houver operação em até 15 segundos, ele passará automaticamente à operação de marcha lenta baixa.

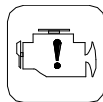
Verifique o indicador do motor



"Luz indicadora de combustível" acesa: é preciso completar o combustível.

"Luz indicadora de pressão do óleo" acesa:

A pressão do óleo está muito baixa e a lubrificação é insuficiente. O uso será possível somente após o pessoal de manutenção ter eliminado a falha.



Nota: Se a energia estiver ligada e o motor não der partida, com a "luz indicadora de pressão do óleo" acesa, isto não significa que o motor esteja com defeito.

Cigarra intermitente e luz indicadora

A cigarra intermitente soa para lembrar o operador de algum defeito ou sobrecarga.

"Luz indicadora de sobrecarga da plataforma": Quando o peso exceder 230 kg, a luz indicadora de sobrecarga da plataforma irá acender e a cigarra intermitente soará o alarme.

Luz indicadora "Máquina não nivelada": Quando esta luz indicadora acende, indica que a máquina não está nivelada. Quando a luz indicadora acender, o alarme de inclinação irá soar. Nesse momento, a máquina deve ser movida para um terreno plano e firme.

Luz indicadora "Alarme de nível de combustível": Quando esta luz acende, indica um nível de combustível muito baixo. O combustível deve ser completado de imediato.

Luz indicadora "Falha de linha": Quando esta luz indicadora acende, indica defeito na comunicação da linha ou do sensor. O pessoal de manutenção deve ser alertado de imediato.

Indicação de "Energia": Ao se energizar a máquina, a luz deve estar sempre acesa.

Consulte P9 "Painel de controle superior" para saber o conteúdo específico do indicador.

Lança

1. Pressione a chave tipo pedal.
2. Pressione a direção indicada no painel, a fim de mover a chave seletora da lança móvel para cima e para baixo, no sentido desejado.

Oscilação da plataforma

1. Pressione a chave tipo pedal.
2. Pressione o sentido indicado no painel, a fim de mover os botões esquerdo e direito na barra de trabalho para o sentido desejado.

Inclinação da plataforma (nivelamento manual)

Durante o movimento de erguer/baixar, o nivelamento da barra de trabalho é efetuado automaticamente. Pode-se adotar o nivelamento manual quando a barra de trabalho deve ser inclinada em circunstâncias especiais.

- 1 Pressione o pedal.
- 2 Pressione o sentido indicado no painel, a fim de mover o botão do movimento de inclinação da barra de trabalho no sentido desejado.

Nota: Caso seja preciso inclinar a barra de trabalho para uma determinada posição e parar, pressione rapidamente o "botão de parada de emergência" vermelho para desligar o motor.

Desligue o motor.

Pressione o botão vermelho "Parada de emergência" e gire a chave de ignição para a posição OFF.

Após cada uso

1. Escolha um local de estacionamento seguro, que pode ser em um terreno plano e firme, sem obstáculos; tenha o cuidado de evitar locais com tráfego intenso.
2. Retraia e abaixe a lança para a posição retraída.
3. Gire a mesa giratória, para que a lança fique entre as rodas da extremidade redonda.
4. Gire a chave de ignição para a posição OFF e remova essa chave, para evitar o uso não autorizado.
5. Trave as rodas.

Descrição do sistema hidráulico

Bomba de acionamento	
Tipo	Bomba variável fechada controlada eletronicamente
Fluxo (2200rpm/h)	55L/min
Pressão máxima de condução	250bar
Bomba de Carga	
Fluxo (2200rpm/h)	30. 5L/min
Pressão	19. 5bar
Válvula de função	
Pressão da válvula de segurança funcional	250 bar
Direção	
Pressão de abertura do freio	20 bar
Motor de tração	
Deslocamento	13. 3cc 45cc
Bomba funcional	
tipo	(lança) Bomba variável aberta
deslocamento	28cc
Fluxo (1600rpm/h)	44. 8L/min

Apenas para fins de referência; sujeito a alterações sem prévio aviso.

Descrição do motor

Para se informar sobre parâmetros do motor e regulamentos de segurança de operação do motor, consulte o "Manual de operação e manutenção do motor".

Bomba auxiliar	
Tipo	Bomba de engrenagem quantitativa
Deslocamento	2. 0cc
Fluxo (2200rpm/h)	4. 4L/min
Pressão de alívio da bomba auxiliar	
bomba	210bar
Filtro Hidráulico	
Filtro de alta pressão	PLF-H110X10P
Pressão de desvio do filtro de alta pressão	6bar
Filtro de retorno do tanque de óleo hidráulico	RFA-250X10F-Y
Pressão de desvio do filtro de óleo de retorno	4bar
Filtro da bomba de carga	PLF-H30X10
Pressão de desvio do filtro da bomba de carga	6bar

Torque de aperto, mangueira hidráulica e instalação da junta do tubo Torque de aperto

Torque de aperto

Motor de rotação da plataforma	
M22-10.9	520 Nm
M10-10.9	62 Nm
Anel de giro da mesa giratória	
Parafuso do anel interno M20 X 130-10,9s	520 Nm
Parafuso do anel externo M20 X 85-10.9s	520 Nm
Mecanismo de giro	
Parafuso do redutor M10X 45- 10,8	62 Nm
Parafuso do motor rotativo M12X 35-8,8	77,5 Nm
Motor de acionamento e redutor	
Parafuso do redutor M16 M16X60-10.9s	265 Nm
Ou 0.625-11UNCX2.3in	285 Nm
Porca do pneu M22X 1,5- 10,9	520 Nm
Ou 0,625-18 UNC	265 Nm
Parafuso do motor M12 X 4012,9	77,5 Nm

Instruções de instalação para mangueiras hidráulicas e juntas de tubos

Instruções de instalação para mangueiras hidráulicas e juntas de tubos		
Junta do tubo		
Tamanho do parafuso	Instalar em"	Torque [Nm]
-4	Alumínio	14.9
	Aço	21.7
-6	Alumínio	31.2
	Aço	47.5
-8	Alumínio	54.2
	Aço	81.3
-10	Alumínio	93.6
	Aço	142.4
-12	Alumínio	126. 1
	Aço	190
-16	Alumínio	188. 5
	Aço	284 7
-20	Alumínio	233. 2
	Aço	352 5
-24	Alumínio	282
	Aço	427 1

A máquina está equipada com mangueiras hidráulicas e juntas de tubos, que incluem anéis de vedação importados na superfície. Ao remover ou instala-las, elas devem ser removidas ou instaladas de acordo com o torque especificado no manual.

Procedimento de aperto

Troque o anel de vedação. Sempre que a vedação estiver rompida, será preciso substituir o anel de vedação. Se a junta do tubo e a mangueira estiverem apertadas, o anel de vedação não poderá ser reutilizado.

- Lubrifique os anéis de vedação antes da instalação.
- Certifique-se de que os anéis de vedação da superfície estejam posicionados e fixados corretamente.
- Conecte a porca da mangueira à junta do tubo e aperte a porca.
- Aperte a porca ou a junta do tubo de acordo com o torque fornecido na tabela acima.
- Execute todas as funções da máquina e verifique as mangueiras, juntas de tubos e peças relacionadas, para garantir que não haja vazamentos.

Princípio de operação

Energia

Gerada a partir de um motor diesel Cummins; a energia auxiliar é fornecida por uma bomba hidráulica, acionada por uma bateria de 12 V.

Sistema hidráulica

Todas as funções da máquina são executadas pelo sistema hidráulico. Todo o sistema hidráulico pode ser dividido em duas partes: uma parte é usada para as funções da lança e suporte e a outra parte, para a função de acionamento.

As funções da lança e da plataforma são acionadas por uma bomba variável aberta, com vazão de 28 litros/minuto. Quando o motor está operando, essas bombas enviam óleo sob pressão para o bloco de válvulas funcionais – que é equipado com uma válvula direcional e uma válvula reguladora de fluxo. Para evitar sobrecarga de pressão do sistema, o bloco de válvulas é equipado com uma válvula de transbordamento. A pressão de ajuste da válvula de transbordamento, no bloco de válvulas integrado da lança, é de 210 bar; a pressão de ajuste da válvula de transbordamento, no bloco de válvulas da plataforma, é de: 210bar

A função de acionamento é acionada por uma bomba de pistão variável bidirecional, com vazão de 90 litros/minuto. Duas válvulas de transbordamento foram previstas para proteger o sistema de acionamento fechado contra sobrecarga.

Os cilindros de movimentação da lança da torre, cilindros de movimentação da lança principal, cilindros telescópicos da lança principal, cilindros de nivelamento, motores de giro e cilindros da lança móvel são equipados com válvulas de balanceamento, para evitar que a lança ou a plataforma se mova em caso de falha do sistema hidráulico.

Sistema elétrico

Uma bateria de 12 V é utilizada no sistema para dar partida no motor e nas bombas auxiliares e também para acionar as funções da lança e o controlador do motor. A bateria é carregada por um alternador acionado pelo motor.

Controle da máquina

Dois controladores são usados para controlar as funções da máquina.

Eles estão instalados na mesa giratória (controlador de solo) e na plataforma (controlador de plataforma).

Cada controlador transfere dados através de um barramento de dados de alta velocidade. Assim, por exemplo, a entrada de sinal do controlador de plataforma é transmitida ao controlador de solo sob a forma de múltiplos sinais, através desse barramento de dados de alta velocidade.

Medidas de segurança

Vários sensores fornecem sinais ao controlador. Esses sensores selecionam e definem os parâmetros para a operação segura da máquina. O estados dos sensores não pode ser alterado.

Procedimentos de Manutenção Programada.

Observe e siga estas instruções

A inspeção de manutenção deve ser realizada por pessoal qualificado, que tenha recebido treinamento profissional.

A inspeção de manutenção periódica é dividida em diária, trimestral, semestral, anual e bienal; ela é concluída com o preenchimento de um relatório detalhado de inspeção de manutenção.

Atenção: A inobservância dos procedimentos de manutenção imediata e periódica deste manual pode causar morte, ferimentos graves e danos à máquina.

Sinalize e remova as máquinas danificadas ou com defeito em tempo hábil.

Repare qualquer máquina danificada ou com defeito antes de operá-la.

Mantenha todos os registros de inspeção da máquina por três anos.

Máquinas sem manutenção por mais de três meses devem passar por uma inspeção trimestral.

Salvo especificação em contrário (em detalhes), os procedimentos de manutenção devem ser implementados de acordo com as seguintes instruções:

Posicione a máquina sobre um piso firme e nivelado

O braço é totalmente retraído.

A mesa giratória e o braço devem estar entre as rodas da extremidade redonda (seta vermelha).

Gire a chave principal na posição "off" e retire a chave

Trava do pneu

Toda a energia CA externa deve ser desconectada da máquina.

Sobre esta seção

Esta seção fornece procedimentos detalhados para cada inspeção de manutenção periódica.

Cada programa contém descrições, avisos de segurança e instruções passo a passo.

Legenda do símbolo



Sinal de alerta de segurança – Indica a possibilidade de ferimentos. Observe todas as informações de segurança que seguem este sinal, para evitar possíveis ferimentos ou morte.

Vermelha- indica uma situação de risco iminente que, se não for evitada, pode resultar em morte ou ferimentos graves.

Amarela - Indica uma situação potencialmente de perigo que, se não evitada, pode resultar em lesões sérias ou morte.

Amarelo com sinais de alerta de segurança – usado para indicar que existe uma situação potencialmente perigosa. Se não for evitada, pode causar ferimentos leves ou moderados. indica uma situação de risco potencial que, se não for evitada, pode resultar em danos materiais.

Verde – Indicar informações de operação ou manutenção.



Legenda do símbolo de manutenção

Observação: Os símbolos abaixo são usados neste manual como apoio para a compreensão das instruções. Quando um ou mais símbolos aparecem em frente a um programa de manutenção, significa o seguinte:

Comparação bilingüe de notas do relatório de erros



Indica que ferramentas são necessárias para executar este programa.



Indica que uma nova peça é necessária para realizar esse procedimento.



Indica que o motor deve ser desligado e resfriado antes de realizar esse procedimento.



Indica que o motor deve ser ligado antes de realizar esse procedimento.



Indica que este procedimento deve ser realizado através do provedor de serviços.

Relatório de preparação de envio

O relatório de preparação de envio inclui formulários de inspeção periódica de cada tipo.

Copie o relatório de preparação de entrega para cada inspeção e guarde o formulário completo, como requerido.

Cronograma de Manutenção

Existem cinco tipos de inspeções de manutenção a ser realizadas, de acordo com o cronograma: diária, trimestral, semestral, anual e a cada dois anos. Considerando os procedimentos repetidos, a parte do "procedimento de manutenção periódica" e o "relatório de inspeção de manutenção" são divididos em cinco segmentos - A, B, C, D e E. Determine a combinação de procedimentos necessários para realizar a inspeção periódica, de acordo com a tabela abaixo.

Lista de verificação

Todos os dias ou a cada 8 horas	A
Trimestralmente ou a cada 250 horas	A+B
Semestralmente ou a cada 500 horas	A+B+C
Anualmente ou a cada 1.000 horas	A+B+C+D
A cada dois anos ou a cada 2.000 horas	A+B+C+D+E

Relatório de inspeção de manutenção

O relatório de inspeção de manutenção inclui uma checklist para cada tipo de inspeção periódica.

Copie o relatório de inspeção de manutenção para cada inspeção. Guarde o formulário preenchido por três anos.

Preparação de envio

Exigências Básicas

É responsabilidade do fornecedor realizar a preparação do envio.

As verificações de preparação devem ser efetuadas antes de cada envio, a fim de encontrar quaisquer falhas antes do uso.

Máquinas danificadas ou com defeito não podem ser usadas. Se forem encontradas máquinas danificadas ou com defeito, elas deverão ser identificadas e removidas do local de uso.

A manutenção da máquina deve ser efetuada por técnicos de manutenção qualificados, de acordo com os parâmetros técnicos do fabricante.

A checklist de manutenção deve ser realizada por técnicos de manutenção qualificados, de acordo com os parâmetros técnicos do fabricante e os requisitos dos manuais relevantes.

Guia

Use o manual de operação da máquina.

A preparação do envio inclui inspeção pré-operacional, tarefas de manutenção e teste funcional.

Use a tabela abaixo para registrar os resultados. Siga as instruções do manual de operação e registre cada item no formulário correspondente.

Se algum item receber "n", a máquina deverá ser removida e verificada novamente após a manutenção. Assinale "R" no formulário para cada máquina que for aprovada no teste.

Legenda

Y= Sim, completo

N = Não, reprovado por completo

R = reparado

Notas:

Pré-entrega do projeto de preparação S N R

	S	N	R
Inspeção pré-operação			
Itens de Manutenção			
Testes Funcionais			

Relatório de inspeção de manutenção

Modelo da máquina
 número de série
 Data
 Horímetro
 Proprietário da máquina
 Inspetor (impressão)
 Assinatura do inspetor
 Cargo do inspetor

- Forneça uma cópia destas tabelas para cada inspeção
- Selecionar o formulário apropriado para preencher

<input type="checkbox"/>	Todos os dias ou a cada 8 horas:	A
<input type="checkbox"/>	Trimestralmente ou a cada 250 horas:	A+B
<input type="checkbox"/>	Semestralmente ou a cada 500 horas:	A+B+C
<input type="checkbox"/>	Anualmente ou a cada 1.000 horas:	A+B+C+D
<input type="checkbox"/>	A cada dois anos ou a cada 2.000 horas:	A+B+C+D+E

- Coloque o formulário dentro de uma caixa designada após cada inspeção
- Siga o procedimento passo a passo a fim de aprender como checar
- Quando a inspeção encontrar problemas ("n"), marque e peça manutenção; após a reparação, verifique novamente até que os problemas sejam eliminados ("Y").

Y = aprovado

N = reprovado, revisão

R = reparo

Lista de verificação	Y	N	R
6 Manual de instalação			
Marcação de A-2			
A-3 peças danificadas, soltas ou faltantes			
A-4 nível de óleo do motor.			
A-5 nível de arrefecimento do motor			
A-6 correia do motor			
A-7 ventilador de arrefecimento do motor			
A-8 Filtro de diesel/separador de óleo e água			
A-9 Verifique o filtro de ar.			
A-10 vazamento de diesel			
A-11 Nível de óleo hidráulico			
A-12 Vazamento de óleo hidráulico			
A-13 Condição do indicador do filtro de óleo hidráulico			
A-14 Controle da plataforma e de solo			
A-15 Unidade de alimentação auxiliar			
A-16 Sensor e alarme de inclinação			
A-17 painel do Operador			
Após uma operação de 40 horas:			
A-18 Manutenção Mensal			
A-19 fixação do suporte do motor			
A cada 125 horas de trabalho:			
A-20 Verifique a bateria			
A-21 Verifique o suporte inferior			
A-22 Verificação da chave fim de curso do sistema			

Checklist B	Y	N	R
B-1 Verifique o radiador			
B-2 Substituição do filtro diesel/separador de água			
B-3 Substituição do elemento filtrante de ar			
B-4 Sistema de admissão de ar			
B-5 Sistema de exaustão			
B-6 Filtro de retorno do tanque de óleo hidráulico			
B-7 Filtro de sucção do tanque de óleo hidráulico			
B-8 Filtro de alta pressão			
B-9 Fiação elétrica			
B-10 Freio			
B-11 Rodas e pneus			
B-12 Nível de óleo do redutor de acionamento			
B-13 Tacômetro do motor			
B-14 Chave de ignição			
B-15 parada de emergência			
B-16 prioridade de solo			
B-17 proteção do equipamento de segurança			
B-18 Plataforma autonivelante			
B-19 Buzina			
B-20 Pedal			
B-21 Motor em marcha lenta			
B-22 Partida da unidade			
B-23 Freio de movimento			
B-24 Velocidade de movimento – estado de armazenagem			
B-25 Velocidade de movimento - estado de elevação ou telescópico			
B-26 Alarmes			
B-27 Óleo do motor e filtro de óleo			
B-28 Tampa do tanque de combustível			
B-29 Análise de óleo hidráulico (emulsificação)			

Lista de verificação C	Y	N	R
C-1 Manutenção do motor			
C-2 Substituição do elemento filtrante de ar			
C-3 Mecanismo de pesagem da plataforma de lubrificação			
C-4 Mecanismo de pesagem da plataforma de teste			

Lista de verificação D	Y	N	R
D-1 Controle deslizante do braço			
D-2 Dispositivo de roda livre			
D-3 Parafuso do rolamento de giro			
D-4 Lubrificação do anel de giro			
D-5 Óleo para redutor de movimento			
D-6 Manutenção do motor			
D-7 Substituição do elemento filtrante hidráulico			

Checklist E	Y	N	R
E-1 óleo hidráulico			
E-2 Manutenção do motor			
E-3 Tubo de combustível			
Cada 5 anos:			
E-4 Verificação e substituição cabo de aço telescópico da lança			

Procedimento A

A-1

Verifique cada etiqueta

Coloque os manuais de operação e segurança em local adequado, pois é muito importante para uma operação segura da máquina. Devem ser guardados na caixa de manuais na plataforma. Manuais escritos a mão ou com defeito não podem fornecer as informações de segurança e operação necessárias para uma operação segura.

1. Verifique e assegure-se de que a caixa de armazenagem esteja instalada em local adequado na plataforma.
2. Veja se todas as etiquetas estão legíveis e sem danos, e substitua as etiquetas danificadas e ilegíveis na ocasião.
3. Verifique as páginas de cada manual, para garantir que a caligrafia esteja clara e intacta.

Coloque o manual de volta na caixa de armazenagem após o uso.

AVISO

Caso precise substituir o manual, entre em contato com a HANGCHA.

A-2

Verifique cada manual

Manter íntegras todas as etiquetas de segurança e lembrete é muito importante para a operação segura da máquina. As etiquetas lembram os operadores dos perigos que podem encontrar durante a operação e fornecem informações sobre operação e manutenção aos usuários. Uma etiqueta ilegível não pode orientar corretamente o operador, causando o risco de uma operação insegura.

1. Consulte a seção de etiquetas no manual de operação e use a lista de etiquetas e a tabela para determinar a localização correta de cada etiqueta.
2. Verifique e certifique-se que o manual de operação, responsabilidade e segurança estão em bom estado na caixa de armazenamento na plataforma.

AVISO

Caso precise substituir a etiqueta, entre em contato com a HANGCHA.

A-3

Veja se há peças danificadas, soltas ou faltantes.



A inspeção diária da condição da máquina é muito importante para uma operação segura e confiável da máquina. Se não forem encontradas e reparadas peças danificadas, soltas ou faltantes em tempo hábil, poderá causar uma operação insegura.

- 1 Observe toda a máquina, procurando por danos, instalação inadequada ou peças faltantes, incluindo as seguintes peças a inspecionar:

Peças elétricas, fios e cabos

Mangueira hidráulica, juntas de tubulação, cilindros de óleo e válvulas

Tanque de combustível e tanque hidráulico

Motor de movimento e redutor, motor de giro e redutor

Sistema deslizante da lança e do eixo telescópico

Colisão e danos à máquina

Pneus e aros

Motor e componentes relacionados

Chaves fim de curso e buzina

Luz indicadora de alarme

Porcas, parafusos e outros elementos de fixação

Cercas e portas para plataformas

Rachaduras em peças estruturais e soldas

Cada tampa e trava

A-4

Verifique o nível de óleo do motor



Manter o nível de óleo adequado do motor é muito importante para a operação normal do motor e prolongar sua vida útil. Operar a máquina com nível de óleo do motor anormal irá danificar os componentes do motor.

AVISO

Verifique o nível do óleo do motor com o motor desligado.

- 1 Verifique o medidor de óleo do motor e complete o óleo conforme necessário.

Resultado: o nível do óleo está entre os dois entalhes do medidor de óleo.

CUMMINS QSF2. 8-C72	
temperatura	Tipo de óleo
0 °C acima	20W-40
-10 °C acima	15W-40
-25C acima	10W-30

O óleo lubrificante atende grau CE/SF ou grau CE/SG classificado pelo American Petroleum Institute (API).

A-5

Verifique o nível do líquido refrigerante do motor.



Manter um nível adequado do líquido refrigerante do motor é muito importante para prolongar sua vida útil. O nível inadequado do líquido refrigerante afetará o desempenho de arrefecimento do motor e danificará seus componentes. A inspeção diária permite determinar a mudança de nível do líquido refrigerante, de modo a encontrar problemas no sistema de refrigeração.

1. Verifique o nível de refrigerante e complete com refrigerante apropriado, como necessário.

Resultado: o nível do líquido de resfriamento está dentro da faixa normal



O líquido no tanque de refrigerante está pressurizado e aquecido. Tenha muito cuidado ao abrir a tampa e completar o líquido.

A-6

Verifique a correia do motor



A manutenção da correia do motor é muito importante para a operação normal do motor e para prolongar a sua vida útil. A máquina não pode operar normalmente quando a correia está folgada ou com defeito. Se for usada nessas condições, acabará por causar danos aos componentes.



Evite checar o motor em operação, pois isso pode causar ferimentos físicos.



Preste atenção às partes quentes do motor. Se tocar nestas peças, pode causar queimaduras graves.

1. Remova os parafusos de fixação, na placa de base de montagem do motor, e gire essa placa para desviar o motor em relação à máquina.
2. Verifique a correia do motor das seguintes condições:
 - vibração
 - abrasão
 - folga
 - ruptura
- 3 Se encontrar algum dano, substitua a correia imediatamente
4. Verifique a correia do gerador das seguintes condições
 - vibração
 - abrasão
 - folga
 - ruptura
- 5 Se encontrar algum dano, substitua a correia imediatamente
6. Gire a placa de montagem do motor para restaurar o motor
7. Instale os parafusos de fixação para travar o motor.

Travar o motor sem parafusos de fixação pode causar morte ou ferimentos graves.

A-7

Verifique o ventilador de resfriamento do motor



A manutenção do ventilador de resfriamento do motor é muito importante para a operação normal do motor e para prolongar sua vida útil. A máquina não pode funcionar normalmente quando o ventilador de resfriamento está solto ou com defeito. Se for usada nessas condições, acabará por causar danos aos componentes.



Evite checar o motor em operação, pois isso pode causar ferimentos físicos.



Preste atenção às partes quentes do motor. Se tocar nestas peças, pode causar queimaduras graves.

1. Abra a tampa da mesa giratória, no lado do motor, e localize o ventilador de resfriamento do motor.
2. Verifique o ventilador de resfriamento, procurando por:
rachaduras
Rebites soltos
Lâminas soltas
3. Veja se o ventilador de resfriamento está firmemente instalado. Se necessário, aperte os parafusos de fixação da caixa de resfriamento.
4. Substitua o ventilador de resfriamento de imediato se estiver danificado.

A-8

Verifique o filtro de combustível / separador de água



A manutenção do filtro de combustível e do separador de água é muito importante para a operação normal do motor. Se esse procedimento de inspeção não for efetuado, o motor não irá operar normalmente e poderá ser danificado.



O combustível do motor é inflamável. Esse procedimento deve ser realizado ao ar livre, em local ventilado e afastado de fontes de fogo. Veja se há extintores de incêndio padrão ao seu alcance.



Esse procedimento deve ser realizado com mais frequência no caso de baixa qualidade do combustível ou um ambiente de trabalho úmido.

Nota:

Siga esse procedimento com o motor desligado.

1. Abra a tampa da mesa giratória, no lado do motor, e localize o filtro de combustível e o separador de água.
2. Solte o bujão da válvula localizado na cabeça do filtro de combustível/separador de água.
3. Solte o bujão de drenagem na parte inferior. Drene a água em um recipiente adequado, até que o combustível comece a escoar.
4. Reaperte o bujão da válvula.
5. Limpe o óleo diesel derramado durante o procedimento
6. Dê partida no motor, a partir do controlador de solo, e veja se há vazamentos no filtro de combustível/separador de água.

A-9

Verifique o filtro de ar do motor.



A manutenção do filtro de ar do motor é muito importante para a operação normal do motor e para prolongar sua vida útil. Caso esse procedimento não seja executado, poderá resultar em operação anormal do motor e danos às peças.

AVISO

Execute este procedimento com o motor desligado.

1. Abra a tampa lateral do motor e pressione a ranhura de remoção de poeira, a fim de esvaziar a válvula de remoção de poeira. Limpe se necessário.
2. Solte o grampo existente na tampa traseira do cartucho do filtro de ar e remova a tampa traseira.
3. Remova então o elemento filtrante.
4. Esfregue o interior do cartucho do filtro e a tampa traseira com um pano úmido.
5. Verifique o elemento filtrante. Se necessário, use ar comprimido seco de baixa pressão.
Sobre o elemento filtrante de dentro para fora. Tenha o cuidado de não danificar o elemento filtrante.
6. Instale o elemento filtrante.
7. Instale a tampa traseira no cartucho do filtro e fixe o grampo.

A-10

Verificar se há vazamentos de combustível



Se o problema de vazamento de combustível não for encontrado e resolvido em tempo hábil, poderá causar condições inseguras. Explosão e incêndio podem causar morte ou ferimentos graves.

Perigo: o combustível do motor é inflamável. Esse procedimento deve ser realizado ao ar livre, em local ventilado e afastado de fontes de fogo. Veja se há extintores de incêndio padrão ao seu alcance.



PERIGO

No caso de vazamento de combustível, não permita que nenhuma outra pessoa entre na área e evite operar a máquina. Repare o vazamento em tempo hábil.

A-11

Verifique o nível do óleo hidráulico



Garantir o nível de óleo hidráulico adequado é essencial para a operação normal da máquina. Um nível de óleo hidráulico inadequado pode danificar os componentes hidráulicos. As inspeções diárias podem permitir que os observadores entendam as mudanças no nível do óleo e descubram problemas no sistema hidráulico.

Nota: Execute este procedimento com toda a máquina na posição de carga.

1. Observe o medidor de nível, na placa lateral do tanque de óleo hidráulico.

AVISO

O nível do óleo hidráulico deve estar 10 cm abaixo do topo do medidor de nível.

A-12

Verifique o vazamento de óleo hidráulico



A verificação de vazamento de óleo hidráulico é muito importante para a operação segura e o trabalho normal da máquina. Se houver um vazamento que passou despercebido, poderá causar uma situação perigosa, prejudicando o desempenho da máquina e danificando os componentes.

1. Observe se há transbordamento, gotejamento ou resíduo de óleo hidráulico sobre ou ao redor dos seguintes componentes:

Tanque de óleo hidráulico – filtro, junta de tubos, tubos de óleo, unidade de energia auxiliar

Juntas de tubos parciais do motor, tubos de óleo, bombas, filtros

Todos os cilindros hidráulicos

Todas as mesas de válvulas hidráulicas

Lança

Suporte basculante

Chassi de acionamento

Área ao redor da máquina

A-13

Verifique o indicador do filtro hidráulico



Manter o filtro hidráulico normal é essencial para a operação correta e segura do sistema. O indicador do filtro hidráulico mostra que o fluido hidráulico está bloqueado por um filtro com defeito. Se o filtro não for verificado e substituído com frequência, as impurezas irão permanecer no sistema hidráulico, causando danos aos componentes.

AVISO

Há um total de 5 filtros hidráulicos na máquina: dois filtros de sucção no lado do tanque, um filtro de retorno no tanque, um filtro de alta pressão e um filtro suplementar.

- 1 Dê partida no motor a partir da plataforma. Filtro de retorno do tanque de óleo
- 2 Selecione a marcha lenta alta do motor (símbolo da lebre).
- 3 Verifique o indicador do filtro.

Resultado: O ponteiro do indicador deve atuar na área verde. Caso o ponteiro esteja na área vermelha, significa que o filtro hidráulico está obstruído e deve ser substituído.

Filtro de alta pressão

Nota: O filtro de alta pressão fica ao lado do motor, enquanto o filtro de carga está instalado na parte inferior do motor.

- 4 Verifique o indicador do filtro.

Resultado: O ponteiro do indicador deve atuar na área verde. Caso o ponteiro esteja na área vermelha, significa que o filtro hidráulico está obstruído e deve ser substituído.

A-14

Verifique o controle da plataforma e de solo.

Controle

Testar as funções da máquina e a chave de parada de emergência é essencial para a operação segura da máquina. Se alguma função não funcionar normalmente ou a chave de parada de emergência não for capaz de parar todas as funções e desligar o motor, poderá causar uma situação insegura. Qualquer função deve operar de forma suave e confiável, sem vibrações, movimentos violentos e ruídos anormais.

1. Gire a chave para o controle de solo e passe a chave de parada de emergência para "ON". Ligue o motor e então manipule todas as funções da máquina em um ciclo.

Resultado: todas as funções da máquina devem operar sem problemas.

2. Pressione a chave de parada de emergência para a posição "OFF" Resultado: Não é possível operar qualquer função da máquina e o motor permanece parado.

AVISO

Todas as ações devem parar imediatamente. O motor para em 2- 3 segundos.

- 3 Gire a chave de comando para o controle da plataforma e gire a chave de parada de emergência para "ON". Ligue o motor na plataforma e manipule então cada função da máquina, em um ciclo.

Resultado: todas as funções da máquina devem operar sem problemas.

4. Pressione a chave de parada de emergência para a posição "OFF" Resultado: Não é possível operar qualquer função da máquina e o motor permanece parado.

AVISO

Como recurso de segurança, a seleção e operação do controle de solo podem dar prioridade ao controle da plataforma.

A-15

Teste a operação de energia auxiliar

A verificação de defeito do sistema de energia auxiliar é essencial para a operação segura da máquina. Se não for possível usar a energia auxiliar quando a energia principal falhar, poderá causar uma situação insegura. Ao usar a energia do motor para operar a máquina, a seleção da energia auxiliar irá desligar imediatamente o motor. A energia auxiliar é usada apenas para uso de curto prazo; qualquer outro uso irá descarregar a bateria e causar danos aos componentes.

AVISO

Execute este procedimento com o motor desligado.

1. Gire a chave de comando para o controle de solo.
2. Abra a tampa lateral do tanque de óleo, na mesa giratória, e incline manualmente o sensor de inclinação.

Resultado: Todas as funções de retração e descida do braço devem ser executadas.

1. Gire a chave de ignição para o controlador da plataforma.
2. Pressione então o pedal.
3. Pressione simultaneamente a chave de energia auxiliar e cada alavanca de controle de função, alternando a chave e o botão.

Resultado: Todas as funções de retração e descida do braço devem ser executadas.

A-16

Teste o sensor e o alarme de inclinação

Quando a inclinação da mesa giratória exceder 3°, o indicador de perigo da plataforma irá acender e soar um alarme.

AVISO

Escolha uma plataforma de teste de nível.

1. Gire a chave para o controle de solo e passe a chave de parada de emergência para "ON".
2. Pressione e retenha a chave de energia auxiliar; habilite então a tecla e cada chave de função do braço ao mesmo tempo.

Resultado: deve soar um alarme, aparecer a tela de exibição e alarme de instrumentos da plataforma.

A-17

Painel de operação de teste

Testar o painel de operação é essencial para a operação segura da máquina. Se a lança funcionar sem o painel de operação, sua estabilidade será muito afetada e poderá tombar.

1. Todas as funções e funções de marcha do braço de operação não devem ser executadas sem pisar no pedal.
2. Pise no pedal para operar a função de braço e a função de marcha – cuja execução deverá ser possível de acordo com as instruções no painel.

A-18

Faça a manutenção mensal

A manutenção mensal é um procedimento realizado após o uso inicial da máquina por 30 dias ou 40 horas.

1. Siga os procedimentos de manutenção abaixo:

A-3 Veja se há peças danificadas e soltas ou faltantes.

A-5 Verifique o nível de refrigerante do motor.

B-3 Filtro de ar de reposição

B-6 Filtro de retorno do tanque de óleo hidráulico de reposição

B-11 Verifique os aros e pneus (incluindo as porcas de montagem).

B-12 Redutor de movimento e nível de óleo do redutor rotativo

C-3 Elemento do filtro de combustível de reposição

C-5 Verifique o cabo de extensão/retração da lança.

D-4 Verifique os parafusos de fixação do suporte rotativo.

D-8 Verifique a válvula do motor.

B-13 Verifique e ajuste o tacômetro do motor.

C-3 Substitua o óleo do motor e o filtro de óleo.

Para ter mais detalhes, consulte o "Manual de operação e manutenção do motor".

A-19

Verifique os fixadores do motor

AVISO

O manual do motor exige que esse procedimento seja realizado após 40 horas de uso.



O aperto adequado dos fixadores do motor é essencial para a operação normal e segura do motor. O aperto fraco ou inadequado dos fixadores pode causar danos aos componentes do motor e situações perigosas.

1. Remova os parafusos de fixação da placa de base de montagem do motor e gire essa placa para fazer com que o motor desvie da máquina.
2. Aperte todos os fixadores do casco. Torque é de 12Nm
3. Aperte todas as braçadeiras do tubo de admissão. O torque é de 12 Nm.
4. Aperte todos os parafusos de fixação na mesa das válvulas de admissão. Torque é de 23Nm
5. Aperte todos os parafusos de fixação na mesa das válvulas de saída de ar. O torque é de 40 Nm.
6. Aperte os parafusos de montagem do motor. O torque de aperto dos parafusos entre o motor e a placa de montagem é de 73Nm; o torque de aperto dos parafusos entre a placa de montagem e a mesa giratória é de 273Nm.
7. Gire a placa da base de montagem do motor para restaurar o motor.
8. Instale os parafusos de fixação para travar o motor.

! ADVERTÊNCIA

Travar o motor sem parafusos de fixação pode resultar em morte ou ferimentos graves.

A-20

Verificação da bateria

AVISO

Deve-se realizar esse procedimento a cada 125 horas.



As boas condições da bateria são essenciais para uma operação normal e segura do motor. Nível de eletrólito incorreto ou cabos e conexões danificados pode causar danos aos componentes do motor e situações perigosas.

! ADVERTÊNCIA

O contato com fios energizados pode resultar em morte ou ferimentos graves. Remova todos os brincos, relógios e outras jóias.

Como a bateria contém um líquido ácido, evite vazamentos e contato com esse líquido. Neutralize qualquer vazamento do líquido ácido com bicarbonato e água.

1. Use roupas e óculos de proteção.
2. Veja se a conexão do cabo da bateria não está corroída.
3. Veja se a bateria está instalada firmemente e se a conexão do cabo está fixada.
4. Veja se o fio do separador da bateria está conectado firmemente.
5. Abra a tampa de drenagem dos dois grupos de baterias e verifique a densidade do eletrólito de cada grupo com um densitômetro de líquidos.

Resultado: Se a densidade do eletrólito de qualquer grupo de baterias for inferior a 1,086, será preciso substituir as baterias.

6. Verifique o nível de eletrólito. Se necessário, adicione água destilada pelo tubo de entrada de água, na parte inferior da bateria. Evite o transbordamento.
7. Reinstale a tampa de drenagem da bateria.

A-21

Verifique o suporte inferior.

Devido ao vazamento de óleo hidráulico e à dilatação da mangueira, o suporte inferior pode não estar na posição vertical. Nesse caso, será preciso nivelar manualmente o suporte inferior.

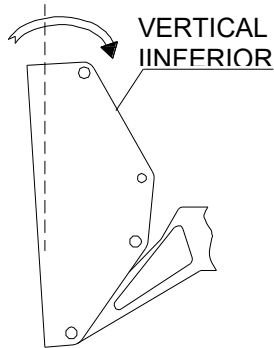


Figura A-1 O suporte inferior não está na posição vertical.

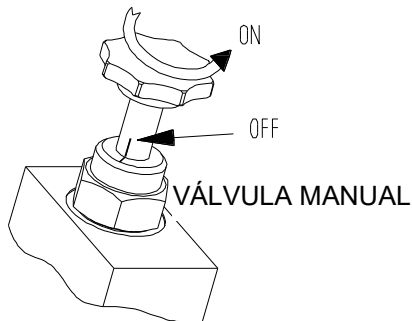


Figura A-2 Válvula manual

Abra a tampa na lateral, na caixa de controle, para ver a válvula manual, próxima à válvula principal. Abaixo da válvula principal há uma placa indicadora de operação.

Ao ajustar manualmente o suporte inferior, ponha primeiro a lança inferior na posição mais baixa; gire então o volante da válvula manual para a posição "ON" e, em seguida, mova o botão de operação da lança inferior para a posição descendente. O suporte inferior irá se ajustar gradualmente até a posição vertical. Por fim, gire a válvula manual para a posição "OFF".

Caso suspeite que o suporte inferior não irá nivelar automaticamente quando a lança inferior for erguida, veja se a válvula manual está na posição "OFF".

A-22

Verifique o sistema de chaves fim de curso.

A lança inferior da máquina é controlada por dois conjuntos de chaves de movimento; um dos grupo controla a elevação da lança inferior, enquanto o outro controla a extensão da lança telescópica inferior. Os dois grupos de sistemas de chaves de movimento controlam a elevação e a extensão da lança inferior na seguinte ordem: 1 O movimento ascendente do braço de elevação inferior, a partir da posição mais baixa, é executado na seguinte ordem: A) Antes que a lança telescópica inferior possa ser estendida a partir da posição totalmente retraída, a lança de elevação inferior deve ser ajustada para cima, até a posição máxima (o ângulo aproximado entre a linha vertical é de 15°); B) Somente quando a lança inferior estiver totalmente erguida, a lança telescópica inferior poderá ser estendida e retraída. 2 O movimento descendente do braço de elevação inferior, a partir da posição máxima superior, deve ser executado na seguinte ordem: a) Em operação, o telescópico volta à posição totalmente retraída (o braço telescópico inferior não está totalmente retraído e o braço de elevação inferior não pode descer). b) Somente quando a lança telescópica inferior estiver totalmente retraída, a lança de elevação inferior poderá descer.

Quando a lança inferior não estiver totalmente em seu lugar, a extensão inferior deverá ser totalmente retraída.

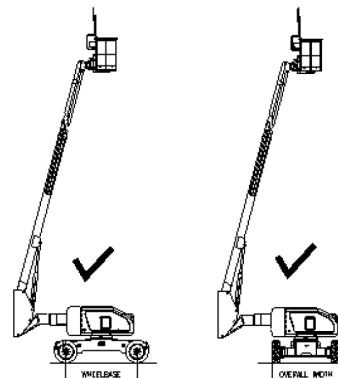
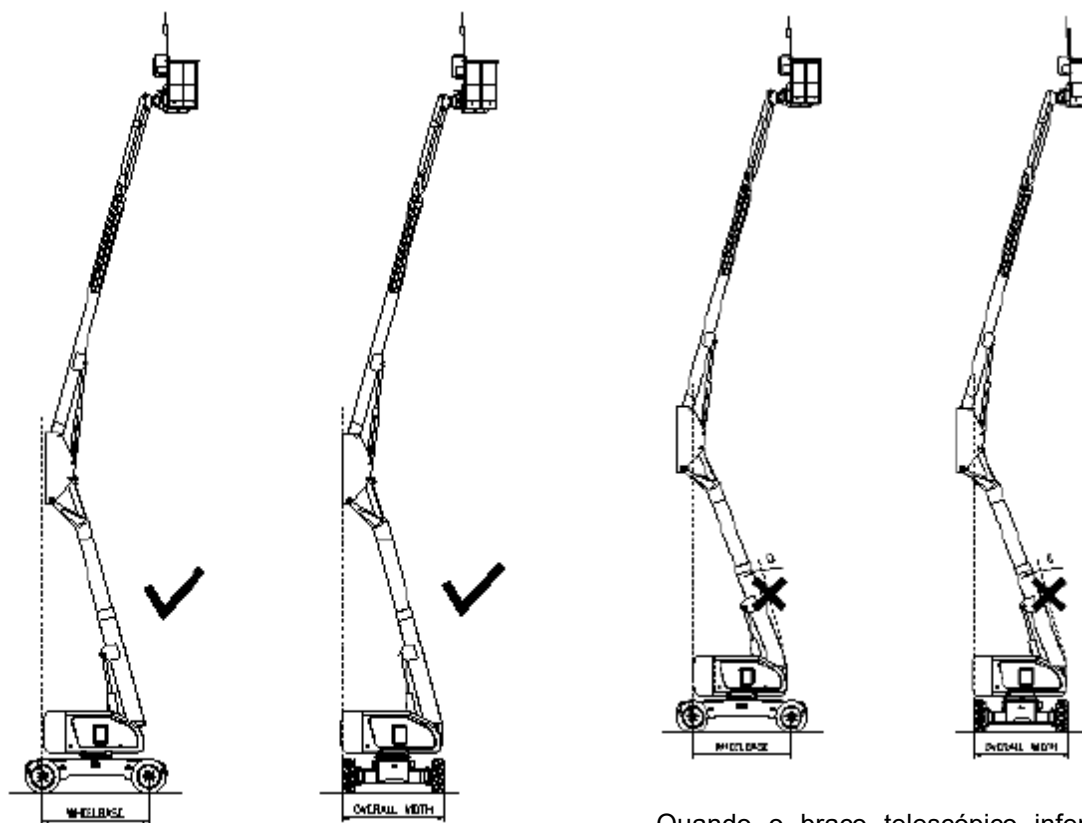


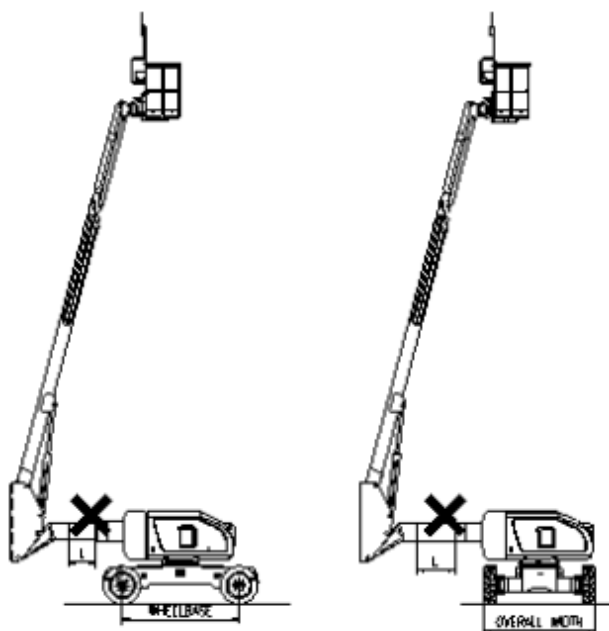
Figura A-3 Sistema de chaves fim de curso



Quando a lança telescópica inferior não estiver totalmente retraída, a lança inferior deverá estar na posição de elevação máxima.

Quando o braço telescópico inferior não estiver totalmente retraído, o braço de elevação inferior não pode descer.

Figura A-6 Sistema de chaves fim de curso



A lança telescópica inferior não poderá ser estendida enquanto o braço de elevação inferior não estiver totalmente erguido. Figura A-5 Sistema de chaves fim de curso

Procedimento B

B-1

Verifique o modelo de resfriamento do radiador e do refrigerante.



A manutenção do radiador é essencial para uma operação normal do motor. Operar a máquina com um radiador danificado ou com vazamento pode causar danos ao motor. Ao mesmo tempo, o fluxo de ar restrito que passa pelo radiador irá afetar a operação do sistema de resfriamento. Inspeções frequentes podem permitir que os inspetores entendam as mudanças na situação do radiador e encontrem problemas no sistema de resfriamento.



Não faça verificações com o motor em operação. Retire a chave geral de operação.



Cuidado com as peças do motor e o líquido refrigerante quentes. O contato com peças quentes do motor ou refrigerante quente irá causar queimaduras graves.

1. Remova os parafusos de fixação da placa de base de montagem do motor e gire essa placa para fazer com que o motor desvie da máquina.
2. Verifique o radiador, procurando por vazamentos ou danos físicos.
3. Remova quaisquer detritos e objetos estranhos do radiador.
4. Gire a placa de base de montagem do motor para restaurar o motor.
5. Instale os parafusos de fixação para travar o motor.



Travar o motor sem parafusos de fixação pode resultar em morte ou ferimentos graves.

Para obter mais detalhes, consulte o "Manual de operação e manutenção do motor".

B-2

Substitua o filtro de combustível/elemento separador de água.

A substituição do filtro de combustível e do elemento separador de água é essencial para uma operação normal do motor e prolongar sua vida útil. Um filtro sujo ou obstruído pode afetar a operação normal do motor e continuar a usá-lo nessas condições irá causar danos aos componentes. A substituição frequente do filtro é necessária ao trabalhar sob condições particularmente sujas.



O combustível do motor é inflamável. Esse procedimento deve ser realizado ao ar livre, em local bem ventilado e longe do fogo. Lembre-se de providenciar um extintor de incêndio que atenda os padrões.



Quando a qualidade do combustível é relativamente alta ou o ambiente de trabalho é úmido, esse procedimento deve ser realizado com frequência.



Execute este procedimento com o motor desligado.

1. Desconecte o combustível que flui do tanque de combustível para o filtro de combustível / separador de água.
2. Solte o bujão da válvula localizado na cabeça do filtro de combustível/separador de água.
3. Coloque um recipiente adequado sob o copo do filtro.
4. Solte o bujão de drenagem de óleo, na parte inferior do copo do filtro. Drene todo o combustível existente no copo do filtro.
5. Solte os parafusos no início. Gire o copo do filtro no sentido anti-horário e remova-o do elemento filtrante.
6. Instale o copo do filtro no novo elemento filtrante. Aperte o bujão de drenagem.
7. Coloque óleo diesel limpo no elemento e no copo do filtro.
8. Aplique uma fina camada de óleo na junta do elemento filtrante.
9. Instale o copo do filtro no filtro e aperte-o manualmente.

AVISO

O copo do filtro deve ser abastecido com combustível, antes de ser instalado no filtro.

10. Aperte os parafusos do cabeçote. Aperte o bujão da válvula.
11. Remova o óleo diesel derramado durante a execução desse procedimento.
12. Veja a data de validade do filtro e anote data e a hora com tinta permanente.
13. Conecte a linha do tanque de combustível ao cabeçote do filtro de combustível/separador de água. Aperte a braçadeira do tubo. Para obter mais detalhes, consulte o "Manual de operação e manutenção do motor"

Filtro principal



Filtro de segurança

B-3**Substitua o elemento do filtro de ar**

A manutenção do filtro de ar do motor é essencial para uma operação normal do motor e para prolongar sua vida útil. Caso esse procedimento não seja executado, poderá causar operação anormal do motor e danos aos componentes.

AVISO

Execute este procedimento com o motor desligado.

1. Use os dedos para apertar simultaneamente ambos os lados da tampa de limpeza de ar, a fim de abrir a válvula de drenagem.
2. Abra a trava na tampa de limpeza de ar. Remova a tampa traseira do cartucho de limpeza de ar.
3. Remova então o elemento filtrante.
4. Limpe o sistema de filtro de ar e a tampa traseira com um pano úmido.
5. Instale um novo elemento filtrante.
6. Instale a tampa traseira.



Verifique o sistema de admissão de ar do motor.

Manter a operação normal do sistema de admissão de ar do motor é essencial para o bom funcionamento do motor e para prolongar sua vida útil. Caso esse procedimento não seja executado, poderá causar operação anormal do motor e danos aos componentes.

AVISO

Execute este procedimento com o motor desligado.

- 1 Verifique o tubo de sucção, procurando por rachaduras, braçadeiras soltas ou pequenos orifícios, etc. Esses problemas podem fazer com que poeira e detritos entrem no motor.
2. Aperte ou substitua as peças como necessário, para garantir que não haja vazamento no sistema de sucção.

B-5

Verifique o sistema de exaustão.



Manter a operação normal do sistema de escapamento do motor é essencial para o bom funcionamento do motor e para prolongar sua vida útil. Caso esse procedimento não seja executado, poderá causar operação anormal do motor e danos aos componentes.



ADVERTÊNCIA

Não faça verificações com o motor em operação. Retire a chave

para desligar a máquina.

- 1 Veja se todos os parafusos estão apertados.
2. Veja se todas as soldas estão livres de rachaduras.
- 3 Veja se não há vazamento de gás.

B-6

Substitua o filtro de retorno do tanque de óleo hidráulico.



A substituição do filtro de retorno de óleo do tanque de óleo hidráulico é muito importante para a operação normal da máquina e para prolongar sua vida útil. Um filtro sujo ou obstruído pode causar defeito da máquina e continuar a usá-lo nessas condições pode causar danos aos componentes. Trabalhar em condições muito sujas pode exigir trocas mais frequentes do filtro.



ATENÇÃO

Tenha cuidado com as partes quentes do motor. O contato com partes quentes do motor pode causar queimaduras graves.



ATENÇÃO

Tenha atenção com óleo quente. O contato com óleo quente pode causar queimaduras graves.



AVISO

Execute este procedimento com o motor desligado.

- 1 Abra a tampa lateral da mesa giratória, no controlador de solo, e localize o filtro de retorno de óleo.
2. Coloque um recipiente adequado sob o filtro de retorno de óleo, no tanque de óleo hidráulico.
3. Use uma chave inglesa para remover o filtro de retorno de óleo.
4. Aplique uma fina película de óleo à junta do novo filtro de retorno de óleo.
5. Instale um novo filtro de retorno de óleo e aperte-o manualmente.
6. Remova o óleo hidráulico derramado durante a execução desse procedimento.
7. Veja a data de validade do filtro e anote data e a hora com tinta permanente.
8. Dê partida no motor a partir do controlador de solo.
9. Verifique o filtro e as peças relacionadas, para garantir que não há vazamento.

B-7

Substitua o filtro de sucção do tanque de óleo hidráulico



A substituição do filtro de sucção do tanque de óleo hidráulico é essencial para a operação normal da máquina e para prolongar sua vida útil. Um filtro sujo ou obstruído pode causar defeito da máquina e continuar a usá-lo nessas condições pode causar danos aos componentes. Trabalhar em condições muito sujas pode exigir trocas mais frequentes do filtro.

ATENÇÃO Cuidado com óleo hidráulico quente. O contato com fluido hidráulico quente pode causar queimaduras graves.

AVISO Execute este procedimento com o motor desligado.

- 1 Abra a tampa da mesa giratória, na lateral do controlador de solo.
2. Use uma chave inglesa para remover o filtro.
3. Substitua o filtro conforme necessário.
4. Instale um novo filtro.

B-8

Substitua o filtro de alta pressão

A substituição do filtro de alta pressão é essencial para a operação normal da máquina e para prolongar sua vida útil. Um filtro sujo ou obstruído pode causar defeito da máquina e continuar a usá-lo nessas condições pode causar danos aos componentes. Trabalhar em condições muito sujas pode exigir trocas mais frequentes do filtro.

ATENÇÃO Cuidado com óleo hidráulico quente. O contato com fluido hidráulico quente pode causar queimaduras graves.

AVISO Execute este procedimento com o motor desligado.

- 1 Abra a tampa da mesa giratória, no lado do motor, para localizar o filtro de alta pressão.
2. Coloque um recipiente adequado sob o filtro.
3. Remova o filtro de seu suporte de montagem.
4. Substitua o elemento do filtro conforme necessário.
5. Remova o óleo derramado durante a execução desse procedimento.
6. Veja a data de validade do filtro e anote data e hora com tinta permanente.
7. Dê partida no motor a partir do controlador de solo.
8. Verifique todas as peças do filtro, para garantir que não há vazamento.

B-9

Verifique a fiação elétrica

A manutenção da fiação elétrica é essencial para a operação normal e segura da máquina. A não detecção e substituição de fios queimados, arranhados, corroídos ou rompidos em tempo hábil pode causar operação insegura e ferimentos graves.



O contato com fios energizados pode resultar em morte ou ferimentos graves. Remova todos os brincos, relógios e outras jóias.

1. Verifique as seguintes áreas, procurando por queima, arranhões, corrosão e fios soltos:
Chicote de fios de motor
Caixa de controle de solo
Chicote de cabo da mesa rotatória
2. Dê partida no motor da plataforma e estenda a lança.
3. Gire a chave de comando para o controlador de solo e erga o braço acima da mesa giratória.



Quando o braço é abaixado, não toque ou se aproxime do cilindro e de todas as peças móveis com suas mãos.

4. Desligue o motor.
5. Veja se há fios queimados, arranhados ou corroídos na corrente de arrasto.
6. Dê partida no motor e abaixe a lança para a posição de carga.
7. Desligue o motor.
8. Verifique as seguintes áreas, procurando por queima, arranhões, corrosão e fios soltos:
Caixa de Junção do controlador de plataforma
Fiação da mesa da válvula da plataforma

B-10

Confirme o dispositivo de frenagem adequado



Dispositivos de frenagem adequados são essenciais para uma operação normal e segura da máquina.

Essa máquina está equipada com um dispositivo de freio hidráulico no redutor de acionamento.

1. Verifique as embreagens de cada redutor de acionamento e veja se estão em condições normais de trabalho. A distância de frenagem pelo pedal não é superior a 1,2 m.

B-11

Verifique aros e pneus (incluindo as porcas de montagem).



A manutenção de aros e pneus é essencial para uma operação normal e segura da máquina. Problemas com um aro ou pneu pode fazer com que a máquina tombe. Se não for encontrado e reparado a tempo, pode causar danos aos componentes.

AVISO

A máquina utiliza pneus sólidos e não precisa ser inflados.

- 1 Verifique todos os pneus, procurando por cortes, rachaduras, furos e desgaste anormal.
2. Verifique cada aro da roda, procurando por danos, deformações e rachaduras nas soldas.
3. Veja se a porca de montagem está apertada com o torque correto.

B-12

Verifique o nível de óleo no redutor de acionamento.

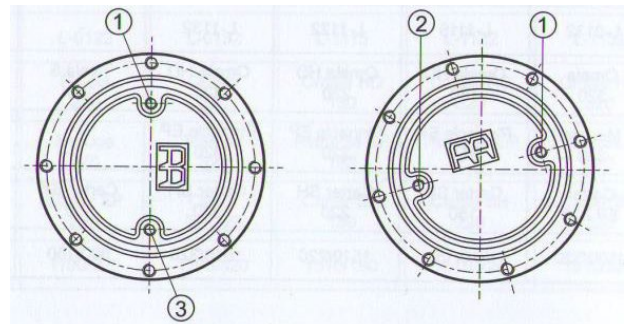


O nível de óleo inadequado no redutor irá reduzir o desempenho de trabalho da máquina. Se for usado continuamente nessas condições, causará danos aos componentes.

Redutor de marcha

Para redutor RR:

- 1 Acione a máquina para girar o redutor, de modo que um dos bujões fique para cima e o outro fique em 90 ° em relação ao primeiro.
- 2 Desaperte o bujão horizontal e verifique o nível do óleo. Resultado: O óleo deve estar nivelado com a parte inferior do bujão.
- 3 Se necessário, desaperte o bujão superior e adicione óleo, para fazer o óleo nivelar com a abertura inferior do bujão, a 90°.
- 4 Reinstale o bujão de óleo.
- 5 Repita esse procedimento para outros redutores de acionamento.



Posição de reabastecimento

Posição de reabastecimento

- ① Porta de abastecimento de óleo Porta de nível de óleo Porta de drenagem de óleo

Para redutor INI:

- 1 Conduza a máquina de modo que dois dos quatro bujões, na extremidade externa do redutor, estejam na posição horizontal e os outros dois estejam na posição vertical.

2 Execute os passos 2 a 5 do redutor RR.

Redutor rotativo da mesa giratória

AVISO

O redutor rotativo da mesa giratória está localizado entre a mesa giratória e o quadro inferior.

A superfície do dente deve ser mantida corretamente lubrificada; a graxa deve ser adicionada em tempo hábil, para evitar lubrificação insuficiente.

B-13

Detecte e ajuste o tacômetro do motor



O ajuste adequado da marcha lenta baixa e da marcha lenta alta, no tacômetro do motor, é essencial para a operação normal da máquina e para prolongar sua vida útil. Se o tacômetro falhar, a máquina não irá operar normalmente e o uso contínuo nessas condições poderá causar danos aos componentes.

1. Dê partida no motor, no controlador de solo.

Resultado: No modo de marcha lenta, o tacômetro deve indicar 1 000 rpm.

2. Passe a velocidade de marcha lenta para marcha lenta alta (sinal do coelho), no controlador de solo

Resultado: O tacômetro deve indicar então 1.600 rpm.

Para ter mais detalhes, consulte o "Manual de operação e manutenção do motor".

B-14

Teste a chave geral.

O uso flexível da chave de ignição é essencial para uma operação segura da máquina. A falha da chave geral pode gerar uma operação perigosa.

Usa-se a chave de ignição para controlar a operação da máquina a partir do solo ou da plataforma e ainda para controlar a energia do sistema.

1. Abra a tampa da mesa giratória, na lateral do controlador de solo.
2. Gire as chaves de parada de emergência para a posição "ON", tanto na plataforma como no controlador de solo.
3. Quando a chave de ignição é posta em "OFF", o sistema é desligado.
4. Gire a chave de ignição para o controlador de solo. Dê partida no motor e gire a chave de ignição para o controlador da plataforma.
5. Verifique qualquer função a partir do controlador de solo. Resultado: A função da máquina não deve ser executada.
6. Verifique qualquer função a partir do controlador da plataforma. Resultado: A função da máquina deve ser executada.
7. Gire a chave de ignição para o controlador de solo.
8. Verifique qualquer função a partir do controlador da plataforma.
Resultado: A função da máquina não deve ser executada.
9. Verifique qualquer função do controlador de solo.
Resultado: A função da máquina não deve ser executada.

B-15

Teste o botão de parada de emergência.

A função do botão de parada de emergência é essencial para a operação segura da máquina. Qualquer defeito do botão de parada de emergência irá impedir a desativação do motor e a interrupção das funções da máquina. Isto causará uma situação perigosa para o pessoal da plataforma e de terra.

AVISO

A seleção e operação dos controles de solo têm prioridade sobre os controles da plataforma,

1. Dê partida no motor a partir do controlador de solo.
2. Empurre o botão de parada de emergência para a posição "OFF".

Resultado: O motor deve parar e nenhuma função da máquina é executada.

3. Dê partida no motor a partir do controlador da plataforma.
4. Empurre o botão de parada de emergência para a posição "OFF".

Resultado: O motor deve parar e nenhuma função da máquina é executada.

AVISO

A chave de parada de emergência existente no controlador de solo pode interromper todas as funções da máquina, mesmo se a chave de ignição estiver na posição do controlador da plataforma.

B-16

Teste a função de prioridade do controle de solo.

O uso correto da função de prioridade do controle de solo é essencial para a operação segura da máquina. O objetivo da função de prioridade do controle de solo consiste em permitir que os operadores de solo operem a máquina, sem importar se a chave de parada de emergência da plataforma está desligada. Essa função é usada principalmente quando o operador na plataforma não pode fazer com que a lança volte à posição de carga.

1. Pressione a chave de parada de emergência da plataforma para a posição "OFF".
2. Dê partida no motor a partir do controlador de solo.
3. Opere as funções de cada braço.

Resultado: Todas as funções do braço devem ser executadas.

B-17

Teste a proteção do equipamento de segurança

A proteção do equipamento de segurança de teste é essencial para a operação segura da máquina. Se a máquina operar com a chave de segurança atuando incorretamente, a estabilidade da máquina será muito afetada e ela poderá tombar.

1. Veja se o dispositivo de pesagem está em boas condições.

Ao se carregar mais de 230 kg na plataforma, o indicador de carga pesada deverá acender.

2. Sensor de inclinação da estrutura inferior

Se a estrutura inferior inclinar mais de 3°, um alarme será emitido e a lança não poderá ser elevada, retraída ou girada.

- 3 Oscilação do eixo de direção

Quando a lança está em uma posição paralela ao eixo longitudinal da estrutura inferior e não excede o alcance das duas rodas motrizes ou a distância das duas rodas de direção, e se encontra no estado retraído, o suporte do eixo de direção cilindro está em estado flutuante. Com um solo irregular, o eixo de direção oscila para garantir que as quatro rodas estejam no solo.

Quando a lança está erguida ou estendida, o cilindro de suporte é travado automaticamente, para garantir a estabilidade da operação.

Portanto, a máquina não pode ser conduzida em terreno irregular sob condições de trabalho. Antes de dirigir em terreno irregular, lembre-se de retrain a lança.

B-18

Nivelamento automático da plataforma de teste

O nivelamento automático da plataforma durante todo o ciclo de elevação da lança é essencial para a operação segura da máquina. A plataforma é mantida nivelada por cilindros de nivelamento e cilindros ativos de nivelamento. Se a plataforma ficar desnivelada, é possível ajustá-la manualmente, a fim de mantê-la nivelada. Qualquer falha do nivelamento automático da plataforma colocará em risco os operadores da plataforma e de solo.

1. Dê partida no motor a partir do controlador de solo e retraia a lança para a posição de carga.
2. Ajuste a plataforma para a posição horizontal, usando a chave de nivelamento manual da plataforma.
3. Elevar ou abaixar a lança em apenas um ciclo.

Resultado: A plataforma deve estar sempre nivelada e o desnível deve estar na faixa de $\pm 1.5^\circ$.

B-19

Testar a buzina

A função da buzina é essencial para a operação segura da máquina. Pressione o botão da buzina, no controlador da plataforma, e ela irá soar no solo, a fim de alertar o pessoal de solo. Qualquer falha da função da buzina não permitirá que o operador envie um sinal de alerta de insegurança ao pessoal de solo.

1. Gire a chave de ignição para o controlador da plataforma e gire então as chaves de parada de emergência da plataforma e de solo para a posição "ON".
2. Pressione o botão da buzina no controlador da plataforma.

Resultado: A buzina soará.

B-20

Teste o pedal

A atuação correta do pedal é essencial para a operação segura da máquina. As funções da máquina só têm efeito quando o pedal é pressionado. Deve-se liberar o pedal para interromper a operação imediatamente. Qualquer defeito do pedal pode colocar em risco os operadores da plataforma e de solo.

AVISO

Se o pedal for pressionado, o motor não deve ser ligado.

1. Gire a chave seletora para o controlador da plataforma e gire as chaves de parada de emergência para a posição "ON", tanto na plataforma como no solo.
2. Dê partida no motor sem pressionar o pedal.
3. Não pressione o pedal e teste a alavanca de controle de função de cada máquina, acionando chaves e botões.

Resultado: Nenhuma função máquina deve ser executada.

4. Pressione então o pedal.
5. Pressione a alavanca de controle de cada função da máquina e acione então chaves e botões.

Resultado: Todas as funções devem ser executadas normalmente.

6. Pise no pedal sem qualquer ação.
7. Opere a alavanca após 10 segundos.

Resultado: A ação dessa alavanca não deve ser executada e a cigarra deve soar.

8. Solte o pedal e pressione novamente.
9. Operação da alavanca

Resultado: O movimento da alavanca é executado normalmente.

B-21

Teste a seleção de marcha lenta do motor

A execução adequada da função seletora de marcha lenta do motor é essencial para a operação normal do motor e a operação segura da máquina.

A velocidade de marcha lenta baixa (símbolo da tartaruga) permite que o operador opere a lança e/ou a função de acionamento ao mesmo tempo. Esse botão mantém uma velocidade de marcha lenta baixa contínua.

A marcha lenta alta (símbolo do coelho) deve ser usada quando a máquina estiver operando normalmente. Esse botão de seleção ativa a velocidade de marcha lenta alta.

1. Gire a chave de ignição para o controlador de solo.
2. Gire as chaves de parada de emergência para a posição "ON", nos controladores de solo e da plataforma.
3. Dê partida no motor a partir do controlador de solo.
4. Mova o botão de seleção.

Resultado: O motor muda para marcha lenta alta.

5. Mova o botão de seleção novamente Resultado: O motor retorna à marcha lenta baixa.
6. Gire a chave seletora para o controlador da plataforma. O acelerador da plataforma é controlado automaticamente e adota o modo de velocidade infinitamente variável:
Velocidade de marcha lenta sem os pedais.
Pressione os pedais em velocidade média.

Ao se mover a alavanca, o acelerador muda de acordo com o tamanho da alavanca.

B-23

Teste o freio de marcha.



A função de frenagem adequada é essencial para a operação segura da máquina. A função de frenagem deve ser suave, sem vibração e sem ruídos violentos e anormais. Essa máquina está equipada com um dispositivo de freio hidráulico no redutor de acionamento.

AVISO

Escolha uma área de teste que seja firme, nivelada e livre de obstruções.

1. Trace uma linha de teste no chão como referência.
2. Dê partida no motor a partir do controlador da plataforma.
3. Abaixar a lança para a posição de carga.
4. Selecione um ponto da máquina, tal como o centro do pneu, como ponto de referência usado ao exceder a linha de teste.
5. Ajuste a velocidade de condução da máquina ao máximo, antes que a máquina chegue à linha de teste. Solte a alavanca de acionamento quando o ponto de referência da máquina selecionada exceder a linha de teste.
6. Assim que a máquina parar, meça a distância do ponto de referência da máquina até a linha de teste. Resultado: A distância de frenagem pode ser comprada então à tabela abaixo.

Velocidade de condução km/h	Distância de frenagem (\leq) m
6,3	3
5	2
4,4	1,5
3,2	0,8
1,1	0,3
0,8	0,2

AVISO

O dispositivo de frenagem deve ser capaz de frear em qualquer inclinação em que a máquina possa subir.

B-24

Teste a posição de carga da velocidade de marcha.



A atuação adequada da função de acionamento é essencial para a operação segura da máquina. A função de acionamento deve responder de modo rápido e suave à atuação do operador. Não devem ocorrer vibrações, nem ruídos violentos e anormais.

1. Desenhe duas linhas com 12,2 m de distância entre si no terreno de teste, como linhas de teste inicial e final.
2. Ligue o motor a partir da plataforma.
3. Abaixee a lança para a posição de carga.
4. Selecione um ponto da máquina, tal como o centro do pneu, como ponto de referência usado ao exceder a linha de teste.
5. Ajuste a velocidade de condução ao máximo, antes que a máquina atinja a linha de partida, e comece a cronometrar quando o ponto de referência da máquina entrar na linha de partida.
6. Continue avançando a toda velocidade e registre o tempo requerido quando o ponto de referência cruzar a linha de término.

Resultado: A velocidade de condução é de 12,2 m/7s.

B-25

Teste a velocidade de marcha com a lança erguida ou retraída



A atuação adequada da função de acionamento é essencial para a operação segura da máquina. A função de acionamento deve responder de modo rápido e suave à atuação do operador. Não devem ocorrer vibrações, nem ruídos violentos e anormais.

1. Trace dois conjuntos de linhas iniciais e finais no terreno de teste, que fiquem a 12,2 m e 3 m de distância entre si.
2. Ligue o motor a partir da plataforma.
3. Pressione o botão de seleção da marcha lenta do motor, para selecionar a marcha lenta alta.
4. Eleve a lança até que a velocidade alta e baixa mude para velocidade baixa.
4. Levante o braço de elevação inferior cerca de 5°.
5. Selecione um ponto da máquina, tal como o centro do pneu, como ponto de referência usado ao exceder a linha de teste.
6. Ajuste a velocidade de condução ao máximo, antes que a máquina atinja a linha de partida, e comece a cronometrar quando o ponto de referência da máquina entrar na linha de partida.
7. Continue avançando a toda velocidade e registre o tempo requerido quando o ponto de referência cruzar a linha de término.
8. Abaixee a lança para uma posição mais baixa que a horizontal.
9. Estenda a lança cerca de 0,2 m e levante a lança superior cerca de 15°.
10. Selecione um ponto da máquina, tal como o centro do pneu, como ponto de referência usado ao exceder a linha de teste.
11. Ajuste a velocidade de condução ao máximo, antes que a máquina atinja a linha de partida, e comece a cronometrar quando o ponto de referência da máquina entrar na linha de partida.

12.Continue avançando a toda velocidade e registre o tempo requerido quando o ponto de referência cruzar a linha final.

Resultado: A velocidade de condução é de 12,2 m/40s.

13.Eleve a lança até a posição horizontal.

14.Estenda a lança até a posição máxima permitida.

15.Selecione um ponto da máquina, tal como o centro do pneu, como ponto de referência usado ao exceder a linha de teste.

16.Ajuste a velocidade de condução ao máximo, antes que a máquina atinja a linha de partida, e comece a cronometrar quando o ponto de referência da máquina entrar na linha de partida.

17 Continue avançando a toda velocidade e registre o tempo requerido quando o ponto de referência cruzar a linha final.

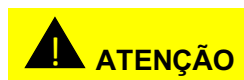
Resultado: A velocidade de condução é de 3 metros em 10 segundos. Resultado: A cigarra de alarme soa de modo intermitente.

B-27

Substitua o óleo do motor e o filtro



A substituição periódica do óleo do motor e dos filtros é essencial para a operação normal do motor. Operar a máquina com nível de óleo inadequado ou não observar as trocas periódicas de óleo e filtro do motor pode danificar os componentes. Em geral, deve ser substituído a cada 250 horas.



Cuidado com o motor, as peças e o combustível quando aquecidos. O contato

com óleo e partes quentes do motor pode causar queimaduras graves.

- 1 Remova a tampa do filtro de óleo da tampa da válvula.
2. Coloque um recipiente adequado sob o motor. Verifique a especificação do volume.
3. Remova o bujão de drenagem do cárter de óleo, para permitir que o combustível flua do motor para esse recipiente.
4. Reinstale e aperte o bujão de drenagem.
5. Use uma chave de filtro de óleo para remover esse filtro.
6. Limpe o interior do cabeçote do filtro.
7. Encha o filtro com óleo de motor limpo.
8. Coloque uma fina camada de óleo limpo na junta do filtro. Instale o filtro e aperte-o manualmente.
9. Remova o óleo derramado durante esse procedimento.
- 10.Encha o motor com óleo novo e reinstale a tampa de entrada de óleo.
- 11.Dê partida no motor a partir do controlador de solo e deixe operando por 30 segundos. Em seguida, desligue o motor.
- 12.Verifique então se há vazamento a partir do filtro de óleo e do bujão de drenagem.
- 13.Aguarde 15 minutos após desligar o motor e observe o nível de óleo do motor, no medidor de combustível. Complete o óleo do motor, se necessário.

Para obter mais detalhes, consulte o "Manual de operação e manutenção do motor".

B-28

Verifique o sistema de ventilação do tanque de combustível



Uma boa ventilação a partir da tampa do tanque de combustível é essencial para a operação normal do motor e para prolongar sua vida útil. Tampas do tanque de combustível sujas ou obstruídas podem fazer o motor operar de modo anormal; o uso contínuo nessas condições pode causar danos aos componentes. Um ambiente de trabalho particularmente sujo pode exigir uma inspeção periódica da tampa do tanque de combustível.



PERIGO

O combustível do motor é inflamável. Esse procedimento deve ser realizado ao ar livre, em local bem ventilado e longe do fogo. Lembre-se de providenciar um extintor de incêndio que atenda os padrões.

AVISO

Execute este procedimento com o motor desligado.

1. Remova a tampa do tanque de combustível.
2. Verifique o estado da ventilação.

Resultado: O ar deve passar suavemente pela tampa do tanque de combustível.

B-29

Realize uma análise de óleo hidráulico



Veja o capítulo 'E-1 - Verificação ou substituição do óleo hidráulico' para ter mais detalhes.

Procedimento C

C-1

Limpe o filtro da bomba de combustível



A limpeza do filtro da bomba de combustível é essencial para a operação normal do motor e para prolongar sua vida útil. Um filtro sujo ou obstruído pode fazer a máquina operar de modo anormal; o uso contínuo nessas condições pode danificar os componentes. Trabalhar em condições muito sujas pode exigir trocas mais frequentes do filtro.



PERIGO

O combustível do motor é inflamável. Esse procedimento deve ser realizado ao ar livre, em local bem ventilado e longe do fogo. Lembre-se de providenciar um extintor de incêndio que atenda os padrões.

AVISO

Execute o procedimento abaixo com o motor desligado.

1. Desconecte e tampe o tubo de combustível, entre o tanque de combustível e o filtro de combustível/separador de água.
2. Remova os parafusos de fixação da base do motor e desparafuse o motor para fora da máquina.
3. Insira o pino de fixação da base do motor.
4. Localize a bomba de combustível.
5. Remova os parafusos de fixação da tampa dessa bomba de combustível e remova a placa da tampa e o anel de vedação de sua parte superior.
6. Remova a tela do filtro da bomba de combustível.
7. Use um solvente neutro para limpar cuidadosamente o interior do corpo da bomba de combustível.
8. Use um solvente neutro para limpar a tela do filtro, o anel de vedação e a tampa da bomba.
9. Reinstale a tela do filtro e o anel de vedação no corpo da bomba.
10. Instale a tampa da bomba e aperte os parafusos.

Para obter mais detalhes, consulte o "Manual de operação e manutenção do motor".

C-2

Substitua o elemento filtrante de combustível.

A substituição do elemento filtrante de combustível sujo é essencial para a operação normal do motor e para prolongar sua vida útil. Um filtro sujo ou obstruído pode causar defeito da máquina e continuar a usá-lo nessas condições pode causar danos aos componentes. Trabalhar em condições muito sujas pode exigir trocas mais frequentes do filtro.



PERIGO

O combustível do motor é inflamável. Esse procedimento deve ser realizado ao ar livre, em local bem ventilado e longe do fogo.

AVISO

Lembre-se de providenciar um extintor de incêndio que atenda os padrões. Execute este procedimento com o motor desligado. Remova, em tempo hábil, o combustível derramado durante a execução desse procedimento.

1. Identifique, desconecte e tampe o tubo de combustível do tanque de combustível ao conector do filtro de combustível.
2. Remova os parafusos de fixação da placa de montagem do motor e desparafuse a placa de montagem do motor para fora da máquina.
3. Insira o pino de fixação da placa de montagem do motor.
4. Localize o filtro de combustível e limpe totalmente a superfície externa da caixa desse filtro.
5. Remova o elemento filtrante de combustível e coloque-o corretamente.
6. Limpe a superfície interna do cabeçote do filtro.
7. Encha o novo elemento filtrante com óleo diesel limpo. Lubrifique os anéis de vedação com óleo diesel limpo e instale-o no cabeçote do filtro.
8. Remova o óleo diesel derramado durante a operação acima.
9. Instale a mangueira entre o tanque de combustível e o filtro de combustível/separador de água e aperte a braçadeira dessa mangueira. Para obter mais detalhes, consulte o "Manual de operação e manutenção do motor".

C-3

Troque o óleo do motor e o filtro de óleo



A substituição periódica do óleo do motor e do filtro de óleo é essencial para a operação normal do motor. Operar a máquina com um nível de óleo inadequado ou deixar de trocar o óleo do motor e o filtro de óleo periodicamente pode danificar os componentes. Em geral, deve ser substituído a cada 500 horas.



ATENÇÃO Cuidado com o motor, as peças e o combustível quando aquecidos. O contato com óleo e partes quentes do motor pode causar queimaduras graves.

- 1 Remova a tampa de entrada de óleo do motor.
2. Remova o bujão de drenagem de óleo e a junta e drene o óleo do motor para um recipiente adequado. Verifique a descrição do volume.
3. Instale a arruela no bujão de drenagem de óleo e aperte o bujão de óleo.
4. Use uma chave de filtro de combustível para remover esse filtro.
5. Limpe o interior do cabeçote do filtro.
6. Encha o filtro com óleo de motor limpo.
7. Aplique uma fina camada de óleo de motor limpo na nova junta do filtro. Instale o filtro e aperte-o manualmente.
8. Encha o motor com óleo novo e reinstale a tampa de entrada de óleo.
9. Dê partida no motor a partir do controlador de solo e deixe operando por 30 segundos. Em seguida, desligue o motor.
10. Verifique o vazamento do filtro de combustível e do bujão de drenagem.
11. Após desligar o motor, aguarde 15 minutos e observe o nível de óleo do motor, no medidor de óleo. Complete o combustível conforme necessário.
12. Descarte adequadamente o óleo e os filtros usados.

Para ter mais detalhes, consulte o "Manual de operação e manutenção do motor".

C-4

Verifique a densidade do refrigerante



O volume do refrigerante utilizado afeta significativamente a eficiência e a vida útil do sistema de resfriamento. Refrigerante velho e sujo pode causar defeitos no motor e o uso contínuo nessas condições pode danificar o motor.



ATENÇÃO Preste atenção às partes quentes do motor. O contato com peças quentes do motor e/ou refrigerante quente irá causar queimaduras graves.

AVISO

Estacione a máquina em um terreno nivelado ao realizar este procedimento.

AVISO

Execute este procedimento com o motor desligado.

- 1 Use roupas de trabalho e óculos de proteção.
2. Ligue o motor para fazer circular o refrigerante no sistema de resfriamento.
3. Desligue o motor.
4. Resfrie o motor até que a temperatura do refrigerante caia para 60°C.

AVISO

Tenha cuidado com o refrigerante quente. O contato com refrigerante quente pode causar queimaduras graves.

- 5 Remova a tampa de entrada do radiador. Verifique a tampa, procurando por desgaste. Substitua em tempo hábil, se necessário.
 6. Drene um pouco do refrigerante do sistema de resfriamento para um recipiente adequado.
 7. Verifique a temperatura e a densidade do refrigerante, usando um medidor de densidade especial para refrigerante.
 8. Se necessário, ajuste a mistura do refrigerante para que o motor atinja -37°C.
 - 9 Instale a tampa de entrada do radiador.
- Para obter mais detalhes, consulte o "Manual de operação e manutenção do motor".

Procedimento D

D-1

Verificação do controle deslizante da lança móvel

A manutenção controle deslizante da lança é essencial para a operação segura da máquina. Cada controle deslizante está localizado na superfície da lança, de modo a formar um par de atrito. Almofadas deslizantes inadequadas ou o uso contínuo de velhos controles deslizantes podem causar danos aos componentes e uma operação insegura.

1. Dê partida no motor a partir do controlador de solo.
 2. Estenda a lança para uma faixa de trabalho adequada. Desligue o motor.
 3. Remova a proteção contra poeira na cabeça de cada lança.
 4. Meça cada controle deslizante
- Parâmetros do controle deslizante da lança móvel:
Espessura mínima do controle deslizante 8 mm

5. Se a espessura for menor que a especificada, substitua o controle deslizante em tempo hábil.
6. Em toda a amplitude de movimento, verifique as peças principais da lança, que possam fazer com que ela fique emperrada.

D-2

Verificação do dispositivo de roda livre



O uso adequado do dispositivo de roda livre é essencial para a operação segura da máquina. Usa-se esse dispositivo principalmente para transporte por tração. Máquinas que não têm a configuração operacional de roda livre podem causar morte ou ferimentos graves.

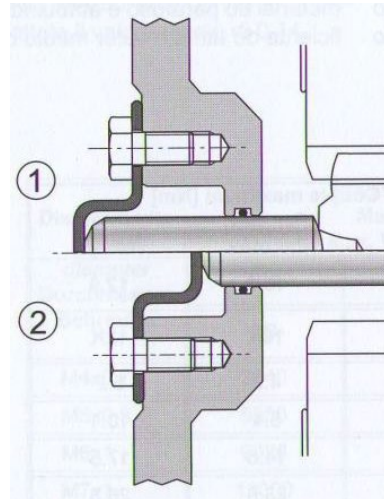
1. Fixe as rodas com blocos de madeira, para evitar a movimentação da máquina.
2. Posicione um macaco de 15 toneladas sob a estrutura inferior, próximo à perna do aro.
3. Erga o aro acima do solo e coloque um bloco de madeira sob o chassi, como apoio.
4. A tampa de separação do redutor de deslocamento rotativo é separada do redutor de

movimento.

5. Gire o aro com a mão.

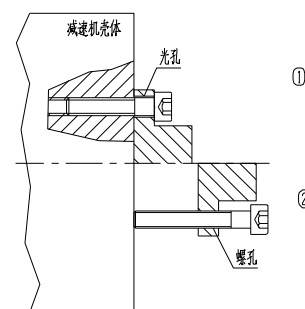
Resultado: o aro pode ser girado com muito pouco esforço.

6. A tampa de separação do redutor de deslocamento rotativo está agora engatada com o redutor de movimento. Gire cada um dos aros, para verificar se a junta está OK. Erga então a máquina e remova o bloco de madeira. Abaixar a máquina.



Redutor RR: ① Condição normal de trabalho ② Condição de trabalho sob roda livre

No caso do redutor LMP: desaperte os dois parafusos da tampa da extremidade, parafuse-os nos outros dois orifícios de parafusos e empurre a tampa da extremidade para fora.



Redutor INI: (1) Condição normal de trabalho (2) Condição de trabalho sob roda livre

Nota: O freio é então desengatado, na condição de roda livre, e não pode ser usado para frenagem. A máquina deve ficar em uma superfície horizontal durante essa operação. Ao arrastar com outros veículos, deve-se usar uma biela rígida, com resistência suficiente. Caso contrário, o freio e o inferior é uma condição perigosa numa inclinação.

No caso de um redutor PMP, a porca da tampa de extremidade deve ser desaparafusada, para se remover o eixo central intermediário.

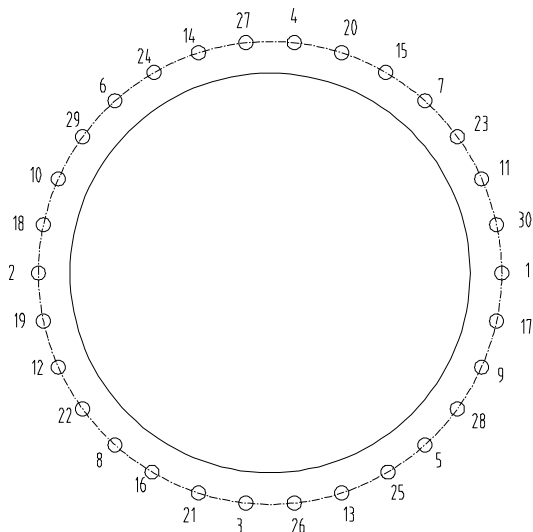
D-3

Verificação dos parafusos dos rolamentos de giro na mesa giratória



Apertar os parafusos dos rolamentos de giro com um torque adequado é muito importante para uma operação segura da máquina. O torque inadequado desses parafusos pode gerar condições de operação inseguras e danos aos componentes.

1. Eleve a lança até a posição horizontal.
2. Posicione a estrutura de suporte sob a lança e abaixe a lança cuidadosamente, até a estrutura de suporte.
3. Veja se os parafusos de montagem dos rolamentos de giro, na mesa giratória, estão apertados com o torque especificado (620Nm).
4. Eleve a lança até a posição horizontal.
5. Remova a estrutura de suporte.
6. Veja se os parafusos de montagem dos rolamentos de giro do chassi estão apertados com o torque especificado (620Nm).



Sequência de aperto do parafusos

D-4

Substituição do óleo no redutor de movimento

O nível de óleo inadequado no redutor irá reduzir o desempenho de trabalho da máquina. Se for usado continuamente nessas condições, causará danos aos componentes.

Redutor de movimento

1. Conduza a máquina para girar o redutor, de modo que um dos bujões fique para cima e o outro fique em 90° em relação ao primeiro.
2. Desaperte o bujão horizontal e verifique o nível do óleo. Resultado: O óleo deve estar nivelado com a parte inferior do bujão.
3. Se necessário, desaperte o bujão superior e adicione óleo, para fazer o óleo nivelar com a abertura inferior do bujão, a 90°.
4. Reinstale o bujão de óleo.
5. Repita esse procedimento para outros redutores de acionamento.

D-5

Substituição do filtro hidráulico



Veja os itens B-6, B-7, B-

Procedimento E

E-1

Inspeção e substituição do óleo



A inspeção e substituição do óleo hidráulico é essencial para a operação normal da máquina e prolongar sua vida útil. O fluido hidráulico e a tela de filtro sujos podem fazer com que a máquina opere de modo anormal; o uso contínuo nessas condições pode causar danos aos componentes. Um ambiente de trabalho particularmente sujo requer a substituição frequente do óleo hidráulico.

AVISO

Execute esse procedimento com a lança na posição de carga. Ao remover a mangueira e as juntas do tubo, será preciso remover também os anéis de vedação da mangueira e da junta do tubo.

1. Abra a tampa da mesa giratória, na lateral do controlador de solo.
2. Feche a válvula hidráulica de corte no tanque de óleo.
3. Remova o bujão de drenagem de óleo, passe o óleo para um recipiente adequado e verifique o manual de capacidade.
4. Desconecte o fio conectado à buzina, remova o parafuso de fixação e remova a buzina.
5. Desconecte e tampe os dois tubos de sucção.
6. Desconecte e tampe o tubo de suprimento de óleo da unidade de energia auxiliar.
7. Desconecte e tampe o tubo de retorno de óleo no filtro de retorno de óleo.
8. Remova o filtro de ar do tanque de óleo hidráulico.
9. Remova os parafusos de fixação do tanque de óleo hidráulico.
10. Remova o tanque de combustível da máquina.
11. Remova o filtro de retorno de óleo do tanque de óleo hidráulico.

12. (Remova o filtro de drenagem de óleo)
13. Remova o filtro de sucção do tanque de combustível e limpe-o com um líquido adequado.
14. Lave o interior do tanque de combustível com um líquido adequado.
15. Instale o tanque de óleo hidráulico na máquina.
16. Instale os parafusos de fixação do tanque de combustível.
17. Instale a buzina e conecte os fios.
18. Acople o tubo de retorno de óleo ao filtro de retorno de óleo.

E-2

Substituição ou renovação do refrigerante do motor



A substituição ou renovação do refrigerante do motor é essencial para a operação normal da máquina e para estender sua vida útil. Um refrigerante vencido ou sujo pode causar defeitos no motor e seu uso contínuo pode causar danos ao motor. Condições extremamente sujas exigem uma substituição frequente do refrigerante.

ATENÇÃO

Cuidado com as peças do motor e o líquido refrigerante quentes. O contato com peças quentes do motor e/ou refrigerante quente irá causar queimaduras graves.

Execute esse procedimento com o motor desligado e resfriado.

1. Remova os parafusos de fixação da placa de base de montagem do motor e gire essa placa para fazer com que o motor desvie da máquina.
2. Use roupas de trabalho protetoras e óculos de proteção.
3. Desconecte o tubo de retorno do refrigerante e drene a água desse tubo para um recipiente adequado. Verifique a descrição de capacidade.
4. Remova lentamente a tampa do tanque de

água.

5. Abra a válvula de drenagem e passe o líquido refrigerante do tanque de água para um recipiente adequado.
6. Após drenar todo o refrigerante, feche a válvula de drenagem.
7. Substitua o tubo de refrigerante e a braçadeira do tubo.
8. Adicione o refrigerante correto ao tanque de água.
9. Adicione refrigerante para levar o tanque de combustível à temperatura requerida.
10. Remova o refrigerante que transbordou durante a execução desse procedimento.
11. Dê partida no motor a partir do controlador de solo e deixe-o operando até atingir a temperatura de operação. Continue a operar o motor até que o refrigerante passe a circular normalmente no sistema de arrefecimento.
12. Desligue o motor.
13. Deixe o motor esfriar.
14. Gire a placa-base de montagem do motor para poder inseri-la na máquina.
15. Verifique o nível do refrigerante e adicione mais refrigerante, conforme necessário.

E-3

Substituição da mangueira de combustível



A manutenção da mangueira de combustível é muito importante para a operação normal e segura do motor. Qualquer mangueira de combustível usada, rachada ou vazando pode gerar uma operação insegura.



O combustível do motor é

inflamável. Esse procedimento deve ser realizado ao ar livre, em local bem ventilado e longe do fogo. Lembre-se de providenciar um extintor de incêndio que atenda os padrões.

AVISO

Remova qualquer combustível derramado durante esse procedimento. Execute este procedimento com o motor desligado.

1. Abra a tampa da mesa giratória, na lateral do motor.
2. Remova os parafusos de fixação da placa de base de montagem do motor e gire essa placa para fazer com que o motor desvie da máquina.
3. Desconecte o tubo e o tanque de combustível no filtro de combustível/separador de água e tampe o tubo de combustível.
4. Remova e substitua as seguintes mangueiras de combustível e braçadeiras de tubos:
O tubo entre o tanque de combustível e o filtro de combustível/separador de água
O tubo entre o filtro de combustível/separador de água e a bomba de combustível
O tubo entre a bomba de combustível e o filtro de combustível.
5. Remova qualquer combustível derramado durante esse procedimento.
6. Instale o tubo entre o tanque de combustível e o filtro de combustível/separador de água e aperte a braçadeira do tubo.
7. Drene o sistema de combustível e substitua o filtro de combustível/elemento separador de água.

Procedimentos de reparo



Observe e siga estas instruções:

Os procedimentos de manutenção são realizados por pessoal qualificado, que recebeu treinamento profissional para reparar a máquina

Identifique com etiquetas e retire de serviço, em tempo hábil, as máquinas danificadas ou com defeito.

Repare todos os danos ou defeitos da máquina antes de operá-la.

Antes de iniciar a manutenção:

Leia, compreenda e siga as regras de segurança e instruções de operação indicadas no manual de operação. Prepare com antecedência todas as ferramentas e peças necessárias.

Leia totalmente os procedimentos e os anexos; qualquer desconhecimento pode causar situações perigosas.

Exceto no caso de instruções especiais, execute os procedimentos de manutenção desta máquina de acordo com as indicações abaixo. A máquina deve ser estacionada em uma superfície plana e nivelada.

A lança deve estar na posição de carga. A mesa giratória com a lança deve girar na área da extremidade do pneu.

A mesa giratória deve estar fixada com seu pino de trava de rotação.

A chave de ignição deve estar na posição "OFF" e a chave deve ser removida. As rodas devem ficar travadas.

Trave as rodas

Sobre esta seção

A maioria dos procedimentos desta seção deve ser realizada somente em um centro de reparação especializado. Após detectar a falha, selecione o procedimento de manutenção mais adequado.

Legenda de símbolo



Sinais de alerta de segurança – usados para indicar possíveis lesões. Observe todos os avisos de segurança vinculados a esses sinais, para evitar possíveis lesões ou morte.



PERIGO

Vermelho – Indica que há uma situação de perigo de emergência que, se não for evitada, irá causar morte ou lesões graves.



ADVERTÊNCIA

Amarelo – Indica a presença de uma situação potencialmente perigosa que, se não for evitada, irá causar morte ou lesões graves.



ATENÇÃO

Sinais de alerta amarelos e de segurança – Indicam a existência de situações potencialmente perigosas que, se não forem evitadas, poderão causar lesões leves ou moderadas.



ATENÇÃO

Sinal amarelo sem alerta de segurança – Indica que há uma situação potencialmente perigosa, que pode causar danos materiais se não for evitada.



AVISO

Verde – Indica informações de operação ou manutenção.

Componentes da plataforma

1-1 Plataforma



Como remover a plataforma

1. Remova o pedal.



2. Apóie a plataforma sobre um equipamento de apoio adequado.
3. Localize o cabo conectado à parte inferior da caixa de controle. Identifique o número e a localização de cada cabo.



4. Desconecte o cabo existente na parte inferior da caixa de controle.
5. Remova os parafusos de fixação da caixa de controle da plataforma. Remova a caixa de controle da plataforma e deixe-a de lado.
6. Remova os parafusos de fixação do suporte da plataforma.
7. Remova o cabo de soldagem da plataforma (se existente).



O contato com fios energizados pode resultar em morte ou ferimentos graves. Remova todos os brincos, relógios e outras jóias.

8. Remova os parafusos de montagem da

plataforma e retire-a da máquina.

1-2 Cilindro nivelador da plataforma



O cilindro nivelador da plataforma garante que a ela permaneça nivelada durante toda a amplitude de movimento da lança. A plataforma permanece nivelada em relação à mesa giratória.

Como remover o cilindro nivelador da plataforma
Ao remover a mangueira e a junta do tubo, a mangueira deverá ser removida.

1. Estenda a lança, até que seja possível alcançar o pino de conexão existente na extremidade do cilindro nivelador da plataforma.
2. Erga ligeiramente a lança e coloque os suportes sob a plataforma.
3. Abaixar então a lança, até que a plataforma repouse sobre o suporte.

AVISO

Evite colocar todo o peso da lança sobre o suporte.

4. Identifique com etiquetas, desconecte e tampe a mangueira hidráulica existente no cilindro interno da lança. Tampe as juntas dos tubos.
5. Remova o parafuso de fixação do eixo do pino de conexão, na extremidade da haste do cilindro nivelador da plataforma. Evite mover o pino.
6. Remova o anel retentor, mas não mova o pino.
7. Use um equipamento de apoio adequado para apoiar a plataforma e assim nivelar o cilindro. Proteja a haste do pistão contra danos.
8. Remova, da haste de metal macio, o pino de conexão existente na extremidade da haste do pistão.
9. Remova a haste de metal macio do pino de conexão existente na extremidade do cilindro.
10. Puxe cuidadosamente o cilindro nivelador da plataforma para fora da lança.

1-3 Corpo rotativo da plataforma

Usa-se o corpo rotativo da plataforma para girar seus componentes da engrenagem helicoidal acionada hidráulicamente, dentro de uma faixa de 160°.



Como remover o corpo rotativo da plataforma

AVISO

Ao remover a mangueira e a junta do tubo, deve-se remover o anel de vedação existente na extremidade da mangueira ou a junta do tubo.

- 1 Remova a plataforma (Veja o item 2- 1 – Como remover a plataforma).
- 2 Desconecte o soquete do sensor de ângulo da plataforma.
3. Identifique com etiquetas, desacople e conecte a plataforma, para girar "V1" na mesa de válvulas E a mangueira de fratura "V2". Tampe as juntas dos tubos na mesa de válvulas.
4. Remova os parafusos de montagem da mesa de válvulas da plataforma. Ponha a mesa de válvulas em um local seguro.
5. Remova a tampa de energia da caixa de fiação da plataforma. Não desconecte os fios.
6. Remova a caixa dos cabos de energia da plataforma e deixe-a de lado.
7. Remova o cabo de soldagem da plataforma (se existente).
8. Instale as peças de soldagem na plataforma de suporte, mas sem aplicar qualquer pressão de apoio.
9. Remova os 8 parafusos do conjunto soldado de instalação da plataforma.
10. Remova o parafuso central; remova então o conjunto soldado de instalação da plataforma do corpo rotativo da plataforma.
11. Apoie o corpo rotativo da plataforma, sem aplicar qualquer pressão de apoio.
12. Apoie a plataforma para nivelar a extremidade da haste do pistão, no cilindro de óleo. Proteja a haste do pistão do cilindro contra danos.
13. Remova os parafusos de fixação do pino de conexão, na extremidade da haste do pistão do cilindro de nivelamento da plataforma, assim como o pino de conexão do corpo rotativo da plataforma.
14. Use uma haste de metal macio para remover os dois pinos; remova então da máquina o corpo rotativo da plataforma.

Como drenar o líquido do corpo rotativo da plataforma

AVISO

Não ligue o motor. Energia auxiliar é usado durante este procedimento.

- 1 No controlador de solo, pressione ao mesmo tempo o botão de energia auxiliar e o botão de rotação à direita da plataforma, até que a plataforma gire totalmente para a direita.
2. Acople uma mangueira limpa à válvula de drenagem superior. Ponha a outra extremidade da mangueira em um recipiente, para coletar o líquido descarregado. O recipiente deve ser fixado na própria lança.
3. Abra lentamente a válvula de drenagem, na parte superior do corpo rotativo. Não remova a válvula de drenagem do corpo rotativo.
4. Pressione e retenha o botão de rotação à esquerda da plataforma, até que ela chegue à extremidade esquerda. Continue retendo esse botão, até que o ar seja descarregado da válvula de drenagem; feche então a válvula de drenagem.
5. Acople uma mangueira limpa à válvula de drenagem inferior e abra lentamente a válvula de drenagem. Não remova a válvula de drenagem.
6. Pressione e retenha o botão de rotação à direita da plataforma, até que ela chegue à extremidade direita. Continue retendo esse botão, até que o ar seja descarregado da válvula de drenagem; feche então a válvula de drenagem.
7. Remova a mangueira da válvula de drenagem e limpe qualquer óleo hidráulico derramado.
8. Gire a plataforma da esquerda para a direita e veja se há vazamento na válvula de drenagem.
9. Remova o óleo derramado durante esse procedimento.

Partes da lança

2-1

2-1 Corrente de arrasto

As correntes de arrasto e os trilhos da lança são usados para proteger cabos e mangueiras em movimento. Pode-se reparar a corrente de arrasto sem remover cabos e mangueiras. É necessário remover a corrente de arrasto ao realizar grandes reparos.



Como remover a corrente de arrasto

Ao remover a mangueira e a junta do tubo, deve-se remover o anel de vedação existente na extremidade da mangueira ou a junta do tubo.

AVISO

Execute esse procedimento com a lança na posição de carga.

- 1 Remova a bainha de borracha existente no chicote de tubos do trilho-guia da corrente de arrasto da lança, na extremidade da plataforma.
2. Identifique com etiqueta, desconecte e tampe todas as mangueiras hidráulicas desde a guia da corrente de arrasto da lança até a mesa da válvula da plataforma.
3. Identifique com etiqueta e desconecte o soquete preto na parte inferior da caixa de controle.
4. Identifique com etiqueta, desconecte e tampe a mangueira hidráulica do cabeçote da corrente de arrasto.
5. Remova os parafusos de montagem da corrente de arrasto existentes na guia dessa corrente.
6. Remova os parafusos de fixação existentes no corpo do duto da corrente de arrasto.

7. Agrupe e remova a corrente de arrasto e o corpo do tubo a partir da lateral da lança.
8. Bloqueie as duas extremidades do cabo de reboque com o gancho de acionamento, erga cuidadosamente o cabo de reboque e coloque-o sobre um suporte de capacidade suficiente.
9. Puxe para fora tanto a mangueira hidráulica como o cabo da guia da corrente de arrasto.

2-2

Lança

Como ajustar a folga da lança

1. Meça os controles deslizantes superior, lateral e inferior.
2. Remova os parafusos de fixação da proteção contra poeira, na cabeça da lança. Remova a proteção contra poeira.
3. Estenda a lança até que o controle deslizante possa ser alcançado.
4. Desaperte os parafusos de fixação do controle deslizante.
5. Instale calços nos controles deslizantes superior e inferior, até que a folga entre eles e o braço seja bem reduzida.
6. Instale calços no controle deslizante lateral, até que a folga entre a velocidade de deslizamento e o braço seja bem reduzida.
7. Aperte os parafusos de montagem.
8. Estenda totalmente a lança telescópica. Verifique os pontos principais que possam causar bloqueio.

Como remover o braço básico



1. Remova a plataforma. Vista 1-1
2. Remova o cilindro de nivelamento. Vista 1-2
3. Remova o corpo giratório da plataforma. Vista 1-3
4. Remova a corrente de arrasto. Vista 2-1
5. Erga a cabeça do braço básico com um guindaste.
6. Remova o pino de trava existente no eixo do pino de conexão, entre o cilindro oscilante e o braço básico.
7. Remova o pino de trava que conecta o eixo do pino do cilindro ativo de nivelamento e o braço básico.
8. Erga então o braço básico, até que seja possível remover o eixo do pino que conecta o cilindro oscilante e o cilindro ativo de nivelamento com o braço básico.
9. Ponha o cilindro oscilante sobre um bloco de madeira de suporte.
10. Erga então o braço básico, até que seja possível remover o eixo do pino que conecta o cilindro ativo de nivelamento e o braço básico.
11. Abaixar o cilindro ativo de nivelamento e ponha-o sobre um bloco de madeira de suporte.
12. Erga o braço básico até a posição horizontal.
13. Desconecte todas as mangueiras e cabos que levam ao braço básico.
14. Use um guindaste para amarrar a cauda da lança como suporte, mas não aplique qualquer força de elevação.
15. Pino fixo para conectar a estrutura de conexão e o braço básico.
16. Use um material macio para remover o pino que conecta a estrutura de conexão superior e o braço básico.
17. Remova cuidadosamente o braço básico da máquina e coloque-o em uma estrutura de suporte capaz de sustentá-lo.
18. Remova o cilindro oscilante superior e o pino da estrutura de conexão e remova o cilindro oscilante superior.
19. Remova o pino do cilindro ativo de nivelamento e a estrutura de conexão; remova então o cilindro ativo de nivelamento.



Como remover a lança telescópica e o cilindro

1. Remova o braço básico.
2. Remova o pino de conexão entre o cilindro telescópico e o braço básico.
3. Use um equipamento de elevação adequado para apoiar a lança telescópica e arraste-a para fora da lança básica; coloque-a então sobre uma estrutura de suporte que possa sustentá-la.
4. Remova o pino de conexão entre o cilindro telescópico e o braço telescópico e use um equipamento de elevação adequado para apoiar o cilindro telescópico.
5. Puxe o cilindro telescópico para fora do braço telescópico e ponha-o sobre uma estrutura de suporte que pode sustentá-lo.

Como remover o braço da torre

1. Remova a plataforma. Vista 1-1
2. Remova o cilindro de nivelamento. Vista 1-2
3. Remova o corpo giratório da plataforma. Vista 1-3
4. Remova a corrente de arrasto. Vista 2-1
5. Remova o braço básico.
6. Use um guindaste para içar a estrutura de conexão existente na extremidade direita do braço da torre.
7. Amarre a extremidade esquerda do braço da torre e deixe-a suspensa no guindaste.
8. Remova o pino de conexão entre o cilindro oscilante e o braço da torre.
9. Ponha o cilindro oscilante inferior no suporte.
10. Remova os dois pinos que conectam o braço da torre e a mesa giratória.
11. Remova o braço da torre.
12. Remova o pino de conexão do cilindro oscilante inferior e da mesa giratória; remova então o cilindro oscilante inferior.



Como remover a lança móvel

1. Remova a plataforma. Vista 1-1
- 2 Remova o corpo giratório da plataforma. Vista 1-3
- 3 Remova o cilindro de nivelamento da plataforma. Vista 1-2
- 4 Abaixar a lança até que alcance o pino de conexão da lança móvel e a lança telescópica, erga a lança móvel com um guindaste; remova então os pinos fixos do pino de conexão da lança móvel e da lança telescópica.
5. Use um guindaste para erguer a lança de subida, até que o pino de conexão entre a lança móvel e a lança telescópica possa ser removido.
6. Remova a lança móvel e instale-a sobre uma estrutura de suporte que possa suportá-la.

Como remover a lança superior

1. Remova a plataforma. Vista 1-1
- 2 Remova o cilindro de nivelamento. Vista 1-2
- 3 Remova o corpo giratório da plataforma. Vista 1-3
- 4 Remova a corrente de arrasto. Vista 2-1
- 5 Remova a lança móvel.

Como remover a lança inferior

1. Remova a plataforma. Vista 1-1
- 2 Remova o cilindro de nivelamento. Vista 1-2
- 3 Remova o corpo giratório da plataforma. Vista 1-3
- 4 Remova a corrente de arrasto. Vista 2-1
- 5 Remova a lança móvel.

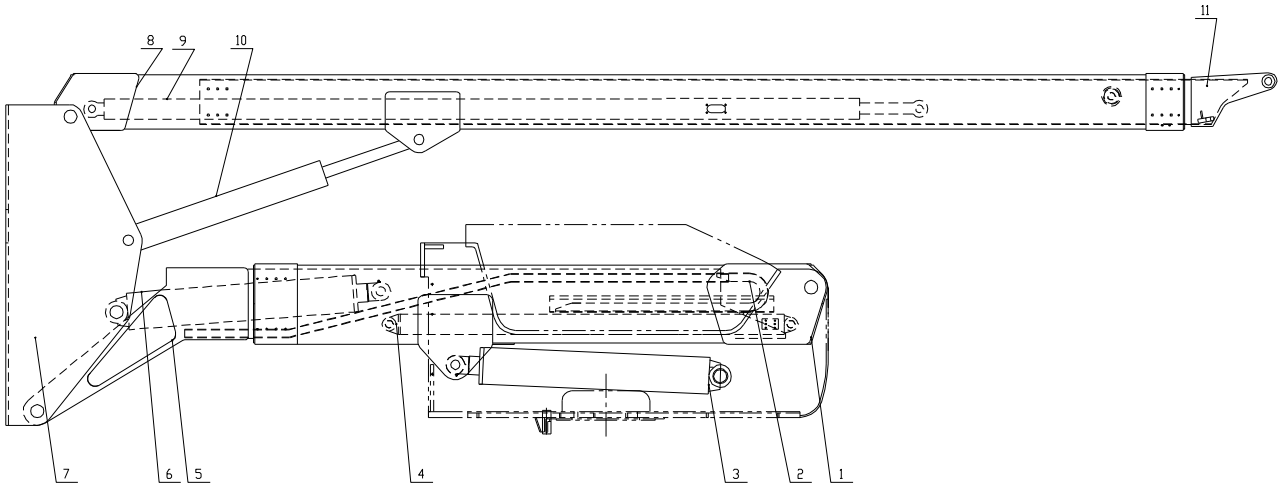
6. Remova o braço básico.
7. Use um guindaste para içar a estrutura de conexão, na extremidade direita do braço de elevação superior.
8. Amarre a extremidade esquerda do braço de elevação superior e deixe-o suspenso no guindaste.
9. Remova os dois pinos que conectam o braço de elevação superior e a estrutura de conexão inferior.
10. Remova o braço de elevação superior.
11. Remova o pino de conexão do cilindro oscilante superior e da estrutura de conexão inferior; remova então o cilindro oscilante superior.
10. Remova o pino de conexão do cilindro oscilante inferior e do braço de elevação inferior.
11. Ponha o braço de elevação inferior no suporte.
12. Remova o pino que conecta o braço de elevação inferior e a mesa giratória.
13. Remova o braço de elevação inferior.
14. Remova o pino de conexão entre o cilindro oscilante inferior e a mesa giratória; remova então o cilindro oscilante inferior.



6. Remova o braço básico.
7. Remova o braço de elevação superior.
8. Use um guindaste para içar a extremidade esquerda do braço de elevação inferior.
9. Amarre a extremidade direita do braço de elevação superior e deixe-o suspenso no guindaste.

2-2

Lança



Desenhos estruturais da lança

1 Braço de elevação inferior (braço de torre) 2 Corrente de arrasto inferior 3 Cilindro de elevação inferior 4 Cilindro telescópico inferior 5 Lança telescópica inferior 6 Cilindro de nivelamento inferior 7 Suporte inferior 8 Lança básica superior 9 Cilindro telescópico superior 10 Cilindro de elevação superior 11 Braço telescópico superior

Como ajustar a folga da lança

1. Meça os controles deslizantes superior, lateral e inferior.
2. Remova os parafusos de fixação da proteção contra poeira, na cabeça da lança. Remova a proteção contra poeira.
3. Estenda a lança até que o controle deslizante possa ser alcançado.
4. Desaperte os parafusos de fixação do controle deslizante.
5. Instale calços nos controles deslizantes superior e inferior, até que a folga entre eles e o braço seja bem reduzida.
6. Instale calços no controle deslizante lateral, até que a folga entre a velocidade de deslizamento e o braço seja bem reduzida.
7. Aperte os parafusos de montagem.
8. Estenda totalmente a lança telescópica. Verifique os pontos principais que possam causar bloqueio.
7. Erga a lança com um guindaste, até que seja possível remover o pino que conecta o cilindro oscilante e a lança.
8. Abaixе cuidadosamente o cilindro oscilante e

coloque-o sobre um bloco de madeira de suporte.

9. Abaixе o braço básico até a posição horizontal.
10. Desconecte e marque todas as mangueiras e cabos que levam ao braço básico.
11. Use outro guindaste para fixar a extremidade da lança como suporte, mas não aplique força de elevação.
12. Remova o pino de fixação existente no eixo do pino que conecta a estrutura de conexão e o braço básico.
13. Use um material macio para remover o pino que conecta a estrutura de conexão e o braço básico.
14. Remova cuidadosamente o braço básico da máquina e coloque-o em uma estrutura de suporte capaz de sustentá-lo.
15. Remova o cilindro oscilante superior e o pino da estrutura de conexão e remova o cilindro oscilante superior.

Como remover o braço básico

1. Remova a plataforma. Vista 1-1
2. Remova o cilindro de nivelamento. Vista 1-2
3. Remova o corpo giratório da plataforma. Vista 1-3
4. Remova a corrente de arrasto. Vista 2-1
5. Erga a cabeça do braço básico com um guindaste.
6. Remova o pino fixo existente no eixo do pino que conecta o cilindro oscilante e o braço básico.

Como remover o braço da torre

1. Remova a plataforma. Vista 1-1
- 2 Remova o cilindro de nivelamento. Vista 1-2
- 3 Remova o corpo giratório da plataforma. Vista 1-3
- 4 Remova a corrente de arrasto. Vista 2-1
- 5 Remova o braço básico.
6. Use um guindaste para içar a estrutura de conexão existente na extremidade direita do braço da torre.
7. Amarre a extremidade esquerda do braço da torre e deixe-a suspensa no guindaste.
8. Remova o pino de conexão entre o cilindro oscilante e o braço da torre.
9. Ponha o cilindro oscilante inferior no suporte.
10. Remova os dois pinos que conectam o braço da torre e a mesa giratória.
11. Remova o braço da torre.
12. Remova o pino de conexão do cilindro oscilante inferior e da mesa giratória; remova então o cilindro oscilante inferior.

Motor

3-1

Acoplamento Flexível

O acoplamento elástico conecta o motor e a bomba. O acoplamento elástico é conectado ao volante do motor, por meio de parafusos, e possui uma ranhura estriada para conexão com a bomba na parte central.

Como remover o acoplamento elástico

1. Na bomba de acionamento, desconecte o plugue do cabo do controlador proporcional elétrico.
2. Desmonte as mangueiras em todas as bombas de óleo e tampe as mangueiras e todas as juntas da bomba de óleo com bujões.
3. Use um equipamento de suporte adequado para apoiar a bomba de acionamento. Remova todos os parafusos existentes na placa de montagem da bomba.
4. Puxe cuidadosamente a bomba para fora do motor.
5. Remova os parafusos de montagem do acoplamento elástico; em seguida, remova o acoplamento elástico do volante.



Como instalar o acoplamento flexível

1. Instale um acoplamento elástico com uma ranhura estriada conectando a bomba.
2. Aplique cola de rosca nas roscas dos parafusos de montagem. Aperte os parafusos de montagem com um torque de 62Nm.
3. Instale a bomba e aplique cola de rosca nas roscas dos parafusos de montagem. Aperte os parafusos de montagem com um torque de 62Nm.
4. Conecte todas as mangueiras.
5. Conecte o plugue elétrico que aciona a bomba.

3-2

Unidade de transmissão da pressão do óleo e da temperatura do refrigerante

A unidade de transmissão de temperatura do refrigerante é um dispositivo elétrico. Se a temperatura desse refrigerante atingir 99°C, o ECM irá desligar o motor, para evitar danos, e não será possível dar partida no motor até que essa temperatura caia abaixo de 99°C.

A unidade de transmissão da pressão do óleo é um dispositivo elétrico. Se a pressão do óleo for inferior a 0,8 bar, o ECM irá desligar o motor, para evitar danos.

Bomba hidráulica

4-1

Bomba funcional

Há duas bombas conectadas ao motor. Uma das bombas variáveis é usada para funções de acionamento, enquanto a outra bomba fixa é acoplada à bomba de acionamento, para outras funções da máquina.

Como remover a bomba quantitativa

AVISO

Ao remover a mangueira e a junta do tubo deve-se remover o anel de vedação existente na extremidade da mangueira ou a junta do tubo.

Feche as duas válvulas de corte do tanque, localizadas no tanque hidráulico.

Marque a bomba funcional, desconecte e tampe a mangueira. Tampe a conexão do tubo na bomba.

Use um macaco para apoiar a bomba funcional.

Remova os parafusos de montagem da bomba.

Remova a bomba com cuidado.



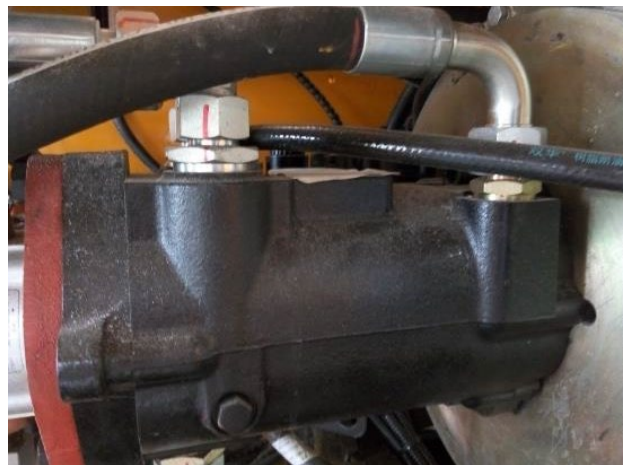
4-2

Bomba de acionamento

A bomba de acionamento é um modelo variável de duas vias. A saída da bomba é controlada por um controlador de deslocamento elétrico, localizado na própria bomba.

Como remover a bomba de acionamento

1. Remova a bomba funcional. Veja como remover a bomba funcional.
2. Desconecte o circuito elétrico do controlador de deslocamento, na bomba de acionamento.
3. Feche as duas válvulas de corte do tanque de óleo hidráulico, localizadas nesse mesmo tanque.
4. A partir da marca existente na bomba de acionamento, desconecte e tampe a mangueira hidráulica. Tampe a mangueira hidráulica.
5. Use um equipamento de suporte adequado para apoiar a bomba de acionamento e remova os dois parafusos de montagem dessa bomba.
6. Puxe a bomba de acionamento cuidadosamente para fora, até que a ranhura do eixo da bomba esteja livre do acoplamento elástico.
7. Remova a bomba de acionamento da máquina.



Tampa da mesa giratória

As tampas da mesa giratória estão localizadas em ambos os lados dessa plataforma, para proteger certos componentes, tais como o motor e o painel de controle, além de ter um efeito estético.

5-1

Como remover as tampas da mesa giratória

1. Abra as tampas da mesa giratória.
2. Use um dispositivo de içamento adequado para segurar a tampa e tenha o cuidado de não erguê-la.
3. Remova os parafusos de conexão entre as tampas e a plataforma giratória. Erga as tampas para separá-las da mesa e coloque-as sobre um suporte adequado.

Tanques de combustível e óleo hidráulico

6-1

Tanque de combustível Como remover o tanque de combustível

- 1 Remova a tampa da mesa giratória, no lado do motor. Veja o item 5-1 para remover a tampa fixa do mesa giratória.
- 2 Identifique, desconecte e tampe as mangueiras de suprimento e retorno de combustível. Tampe a junta do tubo superior do tanque de combustível.
3. Remova a tampa do tanque de combustível.
4. Use uma bomba manual adequada para bombear o combustível em um recipiente apropriado; verifique a descrição da capacidade.
5. Remova os parafusos que fixam a correia de fixação do tanque de combustível. Remova a correia de fixação do tanque de combustível.
6. Use equipamento de elevação correto para apoiar e fixar o tanque de combustível.
7. Remova o tanque de combustível da máquina.



6-2

Tanque hidráulico



Como remover o tanque de óleo hidráulico

1. Remova a tampa da mesa giratória, no lado do motor.
2. Feche os dois tanques de óleo no tanque de óleo hidráulico. Como remover o tanque de óleo hidráulico

 1. Remova a tampa da mesa giratória, no lado do motor.
 2. Feche as duas válvulas de corte do tanque de óleo hidráulico, localizadas nesse mesmo tanque.
 3. Remova a tampa de drenagem do tanque de óleo hidráulico e drene todo o óleo para um recipiente adequado. Veja a descrição de capacidade.
 4. Remova os parafusos que fixam o suporte de controle de solo. Remova os controles de solo da máquina.
 5. Desconecte o fio da etiqueta do alto-falante.
 6. Remova os parafusos que fixam a buzina e

remova a buzina da máquina.

7. Identifique com etiqueta, desconecte e tampe o tubo de sucção conectado à válvula de corte do tanque de combustível.
8. Identifique com etiqueta, desconecte e tampe o tubo de suprimento de óleo da unidade auxiliar. Tampe as juntas do tubo no tanque de óleo hidráulico.
9. Desconecte e tampe a junta do tubo em T, usando duas mangueiras de borracha no filtro de retorno de óleo. Tampe as juntas do tubo no tanque de óleo hidráulico.
10. Remova os parafusos de fixação do tanque de óleo hidráulico.
11. Use a correia do guindaste para apertar as duas extremidades do tanque de óleo hidráulico.
12. Remova o tanque de óleo hidráulico da máquina. válvula.
3. Remova a tampa de drenagem do tanque de óleo hidráulico e drene todo o óleo para um recipiente adequado. Veja a descrição de capacidade.
4. Remova os parafusos que fixam o suporte de controle de solo. Remova os controles de solo da máquina.

5. Desconecte o fio da etiqueta do alto-falante.

6. Remova os parafusos que fixam a buzina e remova a buzina da máquina.
7. Identifique com etiqueta, desconecte e tampe o tubo de sucção conectado à válvula de corte do tanque de combustível.
8. Identifique com etiqueta, desconecte e tampe o tubo de suprimento de óleo da unidade auxiliar. Tampe as juntas do tubo no tanque de óleo hidráulico.
9. Desconecte e tampe a junta do tubo em T, usando duas mangueiras de borracha no filtro de retorno de óleo. Tampe as juntas do tubo no tanque de óleo hidráulico.
10. Remova os parafusos de fixação do tanque de óleo hidráulico.
11. Use a correia do guindaste para apertar as duas extremidades do tanque de óleo hidráulico.
12. Remova o tanque de óleo hidráulico da máquina.

Peças do chassi

7-1

Junta de direção



Como remover a junta de direção

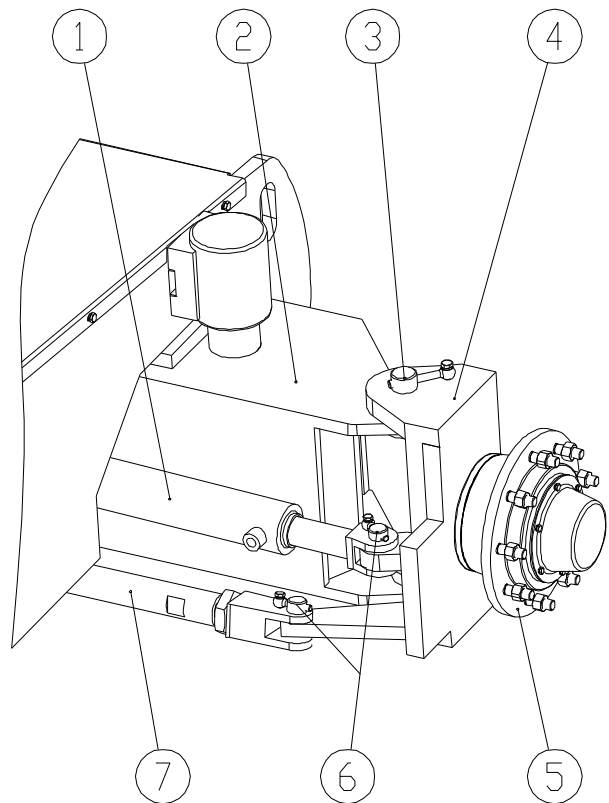
A junta de direção está equipada com rolamentos autolubrificantes, que requerem substituição frequente.

AVISO

Ao remover a mangueira e a junta do tubo, deve-se remover o anel de vedação existente na extremidade da mangueira ou a junta do tubo.

- 1 Deve-se posicionar dois macacos com suficiente capacidade na parte baixa do chassi inferior, para apoiar as pernas móveis desse chassi, a fim de erguer os pneus dos dois lados acima do solo.
2. Remova a biela e o eixo de conexão da junta de direção, para então remover o rolamento autolubrificante.
3. Remova a biela e o eixo de conexão da junta de direção, para então remover o rolamento autolubrificante.

4. Remova a junta de direção e os pinos dos estabilizadores móveis e retire então os rolamentos autolubrificantes.



- ① Cilindro da direção
- ② Eixo da Direção
- ③ Barra do pino
- ④ junta de direção
- ⑤ Cubo da roda
- ⑥ Barra do pino
- ⑦ Haste da direção

7-2

Motor de tração

Como remover a motor de acionamento

AVISO

Ao remover a mangueira e a junta do tubo, deve-se remover o anel de vedação existente na extremidade da mangueira ou a junta do tubo.

1. Identifique, desconecte e tampe a mangueira hidráulica no motor de acionamento; tampe a junta do tubo nesse mesmo motor.
2. Remova os parafusos de montagem do motor de acionamento.
3. Faça deslizar pra fora o motor de acionamento, a partir do dispositivo de frenagem e do redutor.

7-3

Redutor de movimento

Como remover o redutor de tração

AVISO

Ao remover a mangueira e a junta do tubo, deve-se remover o anel de vedação existente na extremidade da mangueira ou a junta do tubo.

- 1 Remova o motor de tração. Vista 7-2
- 2 Identifique, desconecte e tampe a mangueira hidráulica no dispositivo de freio.
3. Solte as porcas dos pneus. Evite movê-los.
4. Posicione um macaco com capacidade suficiente sob o eixo telescópico que aciona o redutor. Não erga a máquina com o macaco ainda.
5. Coloque uma barra de aço na extremidade oposta da máquina.
6. Erga a máquina cerca de 15 cm e insira a barra de aço sob a estrutura da base, para apoiá-la.
7. Remova as porcas dos pneus. Remova os pneus e os aros.
8. Posicione o segundo macaco de apoio sob o redutor de acionamento.
9. Remova os parafusos de montagem do redutor de acionamento e da junta de direção. Remova o redutor de acionamento da máquina.



Instruções de transporte e elevação

Observe e siga as instruções de expedição:

Deve-se estacionar veículo de transporte em terreno nivelado.

Ao carregar a máquina, deve-se fixar o veículo de transporte, para evitar deslocamento.

Certifique-se de que a capacidade do veículo, a superfície de carga e as correias ou cordas são resistentes o suficiente para suportar o peso da máquina (veja a seção "Especificações").

Veja se a mesa giratória foi fixada com sua trava de rotação antes do transporte. Lembre-se de desbloquear a mesa giratória durante a operação.

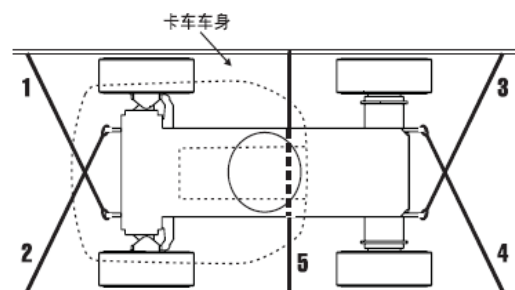
Assegure-se que seja feito um transporte seguro, por caminhão ou reboque

Trave sempre as rodas da máquina ao preparar o transporte.

Fixe a máquina à superfície de transporte utilizando os pontos de fixação da estrutura inferior.

Use correntes ou correias com suficiente resistência de carga. Gire a chave de ignição para a posição 'OFF' e remova a chave antes do transporte.

Faça uma verificação geral na máquina, em busca de peças soltas ou mal fixadas.



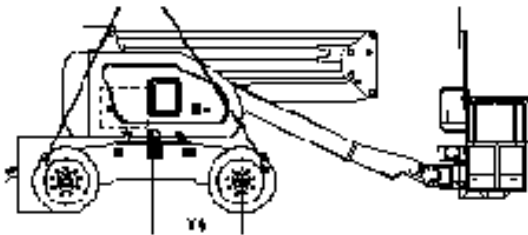
Instruções de elevação

Abaixe e retraia totalmente a lança.

Use o pino de trava de rotação da mesa giratória para fixar essa mesa.

Faça a amarração somente nos pontos de içamento indicados na máquina. Há dois pontos de içamento no chassi e outros dois na mesa giratória. Ao içar todo o veículo, observe que apenas os orifícios de içamento do chassi devem ser usados.

	X	Y
HZ140H	1000mm	1020mm
HZ160H/180H	1100mm	1020mm
HZ200H/220H	1300mm	1020mm
HZ240H/260H/280H	1300mm	1020mm
HZ320H/400H/470H	1100mm	1570mm



Inspeção da Etiqueta

(HZ140/160/180/200/220H)

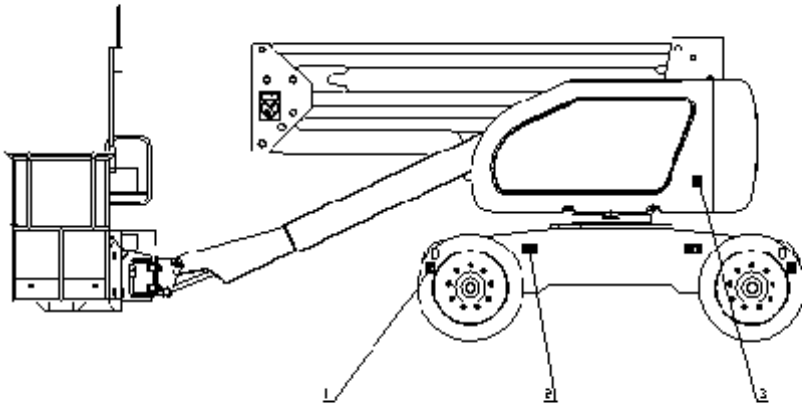
Utilize as imagens da página seguinte para verificar se todas as etiquetas estão facilmente identificáveis e bem posicionadas.

Veja a seguir uma lista de dados, com quantidades e descrições.

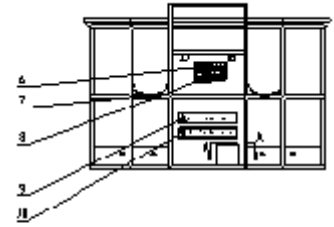
No.	Instrução	Qtde
1	Pontos para içamento	4
2	É proibido parar a máquina em locais inclinados e a carga máxima de cada pneu é de 6.040 kg.	4
3	Durante a operação, mantenha uma distância segura do cabo de energia; é estritamente proibido operar quando o vento exceder o nível 6 (10,8 m/s). Com a plataforma abaixada, observe o fundo e mantenha o solo plano.	1
4	placa de identificação	1
5	Evite fogos de artifício junto ao tanque de combustível.	1
6	A máquina não é isolada; mantenha distância do cabo de energia.	1
7	Gancho do cinto de segurança	2
8	Use luvas, sapatos antiderrapantes, capacete de segurança e cinto de segurança antes de iniciar o trabalho.	1
9	Força manual máxima ao trabalhar na plataforma	1
10	Carga nominal da mesa de trabalho	1
11	pedal	1
12	Volume do tanque de combustível	1
13	Instruções de operação	1
14	É estritamente proibido permanecer sob a lança com a máquina em operação.	1
15	Instruções de operação	1
16	É proibido subir	1
17	É proibido subir ao longo da lança	1
18	Movimento da máquina para a frente	1
19	Movimento da máquina para trás	1

Etiquetas

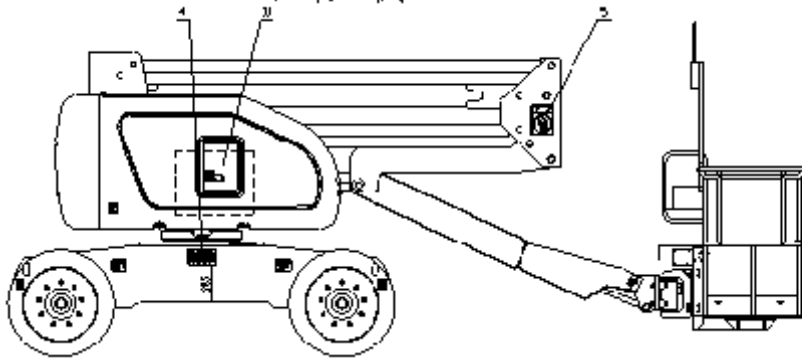
发动机一侧



平台部分



控制一侧



(HZ240/260/280/320/400/470H)

Inspeção da Etiqueta

Utilize as imagens da página seguinte para verificar se todas as etiquetas estão facilmente identificáveis e bem posicionadas.

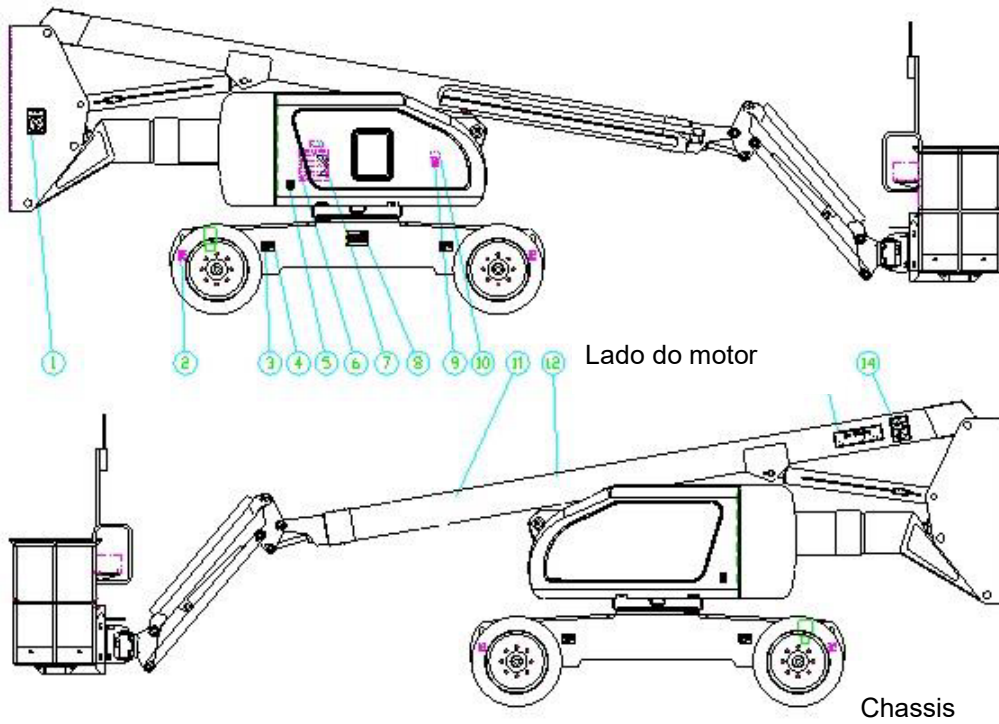
Veja a seguir uma lista de dados, com quantidades e descrições.

No.	Instruções	Qtde
1	É estritamente proibido permanecer sob a lança com a máquina em operação.	1
2	Pontos para içamento	4
3	Instruções de operação	1
4	É proibido parar a máquina em locais inclinados e a carga máxima de cada pneu é de 6.040 kg.	4
5	A máquina não é isolada; mantenha distância do cabo de energia.	2
6	Instruções para Manutenção	1
7	Volume do tanque do óleo hidráulico	1
8	placa de identificação	1
9	Evite fogos de artifício junto ao tanque de combustível.	1
10	Volume do tanque de combustível	1

No.	Instruções	Qtde
11	- Logo da empresa	1
12	Modelo do produto	1
13	É proibido subir	1
14	É estritamente proibido permanecer sob a lança com a máquina em operação.	1
15	Instruções de operação	1
16	Movimento da máquina para a frente	1
17	Movimento da máquina para trás	1
18	pedal	1
19	Gancho do cinto de segurança	2
20	Precauções de segurança	1
21	Precauções de segurança	1
22	Instruções de operação	1
23	Força manual máx. ao trabalhar na plataforma	1
24	Capacidade nominal da plataforma	1

Etiquetas

Lado do caixa de controle



Válvula Principal



Plataformas de trabalho

