



Plataforma da lança articulada a diesel

**HZ160H**

CATÁLOGO DE PEÇAS

---

# Conteúdo

101.1	Adesivos (Etiquetas Com Textos).....	5
201.1	Eixo (Eixo e Cubos da Roda de Direção).....	7
202.1	Instalação do Suporte .....	9
203.1	Instalação do Chassis.....	11
701.1	Instalação do Motor.....	13
301.1	Instalação do conjunto da plataforma giratória .....	15
403.1	Plataforma Giratória Componentes Fixados - Contrapeso.....	17
403.2	Coberturas da Plataforma Giratória.....	19
501.1	Instalação da Lança, Cilindro de Elevação .....	21
502.1	Instalação da Lança Superior e Inferior .....	23
503.1	Instalação da Lança Superior .....	25
504.1	Instalação da Lança Móvel.....	28
506.1	Instalação da Lança Móvel.....	29
601.1	Instalação do Plataforma .....	30
701.1	Cilindro de óleo flutuante.....	33
702.1	Cilindro da direção .....	35
703.1	Cilindro inferior.....	37
704.1	Cilindro de nivelamento .....	39
705.1	Cilindro superior.....	41
706.1	Cilindro telescópico.....	43
707.1	Cilindro da lança móvel .....	45
801.1	Diagrama do tubo de óleo de deslocamento.....	47
802.1	Tubo de óleo de rotação .....	49
803.1	Tubos de óleo dos braços .....	52
804.1	Tubo de óleo da plataforma.....	53
901.1	Diagrama elétrico da estrutura .....	54
901.2	Diagrama elétrico da estrutura .....	55
902.1	Diagrama elétrico de rotação.....	56
902.2	Diagrama elétrico de rotação.....	57

---

903.1	Diagrama elétrico de rotação.....	58
903.2	Diagrama elétrico de rotação.....	59
1001.1	Painel de controle da base .....	60
1001.2	Painel de controle da base interna .....	62
1002.1	Painel de controle do cesto.....	64
1002.2	Painel de controle interno do cesto.....	66



Figura  
101.1

Descrição  
**Adesivos (Etiquetas Com Textos)**

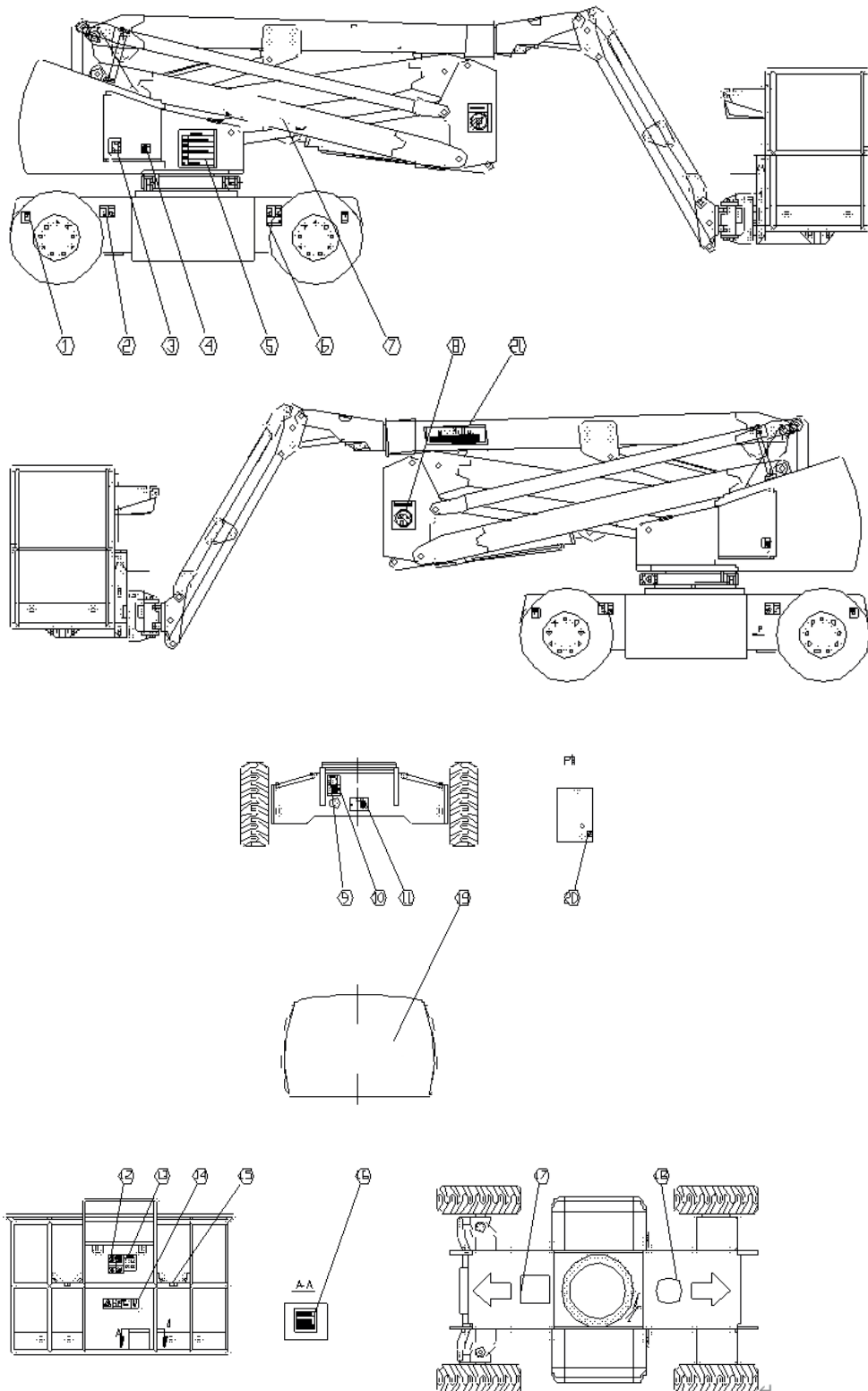
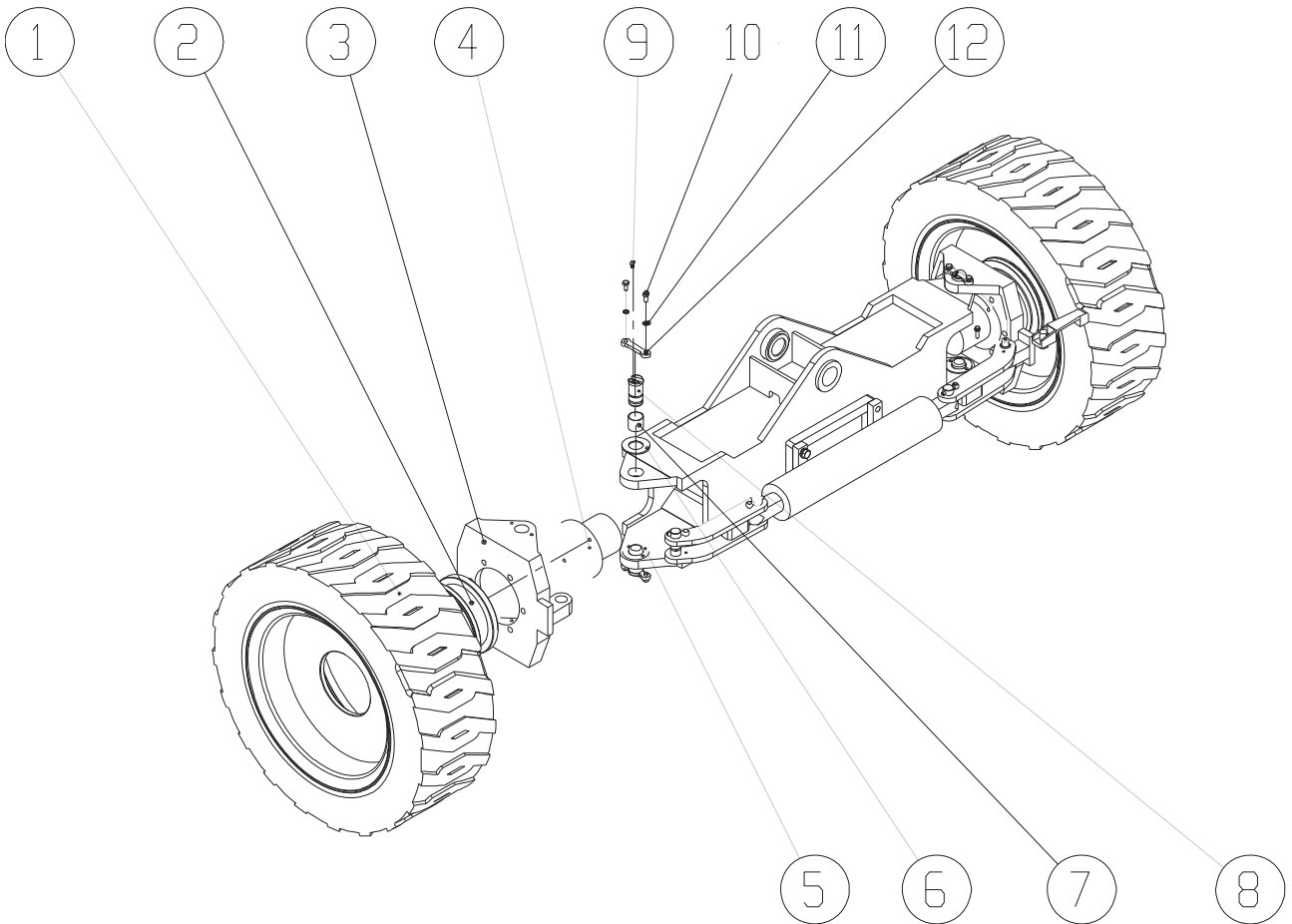


Figura            Descrição  
**101.1            Adesivos (Etiquetas Com Textos)**

Item	Nº da Peça	Descrição	Qtd.
1	HCBP-28-5	Adesivo .....	1
1	HCBP-28-10	Adesivo .....	1
3	Z140-701000-1010	工作范围图.....	1
1	HCBP-30-1	Adesivo .....	1
1	HCBP-30-10	Adesivo .....	1
1	HCBP-30-20	Adesivo .....	1
7	9141-700000-1040	Adesivos.....	1
8	HCBP-80-1	Adesivos.....	1
1	HCBP-30-14	Adesivo .....	1
1	HCBP-30-13	Adesivo .....	1
11	HCBP-28-9	Placa de ID 1	
12	HCBP-50-6	Adesivo .....	1
13	HCBP-50-5	Adesivo .....	1
14	HCBP-50-2	Adesivo .....	1
15	HCBP-50-8	Adesivo .....	1
16	HCBP-50-9	Adesivo 11 .....	1
17	HCBP-28-6	Adesivo .....	1
18	HCBP-28-7	Adesivo .....	1
19	9141-700000-1050	Adesivo .....	1
20	9141-700000-1031	Adesivo .....	1
21	HCBP-80-2	Adesivo .....	1

Figura  
201.1

Descrição  
**Eixo (Eixo e Cubos da Roda de Direção)**



---

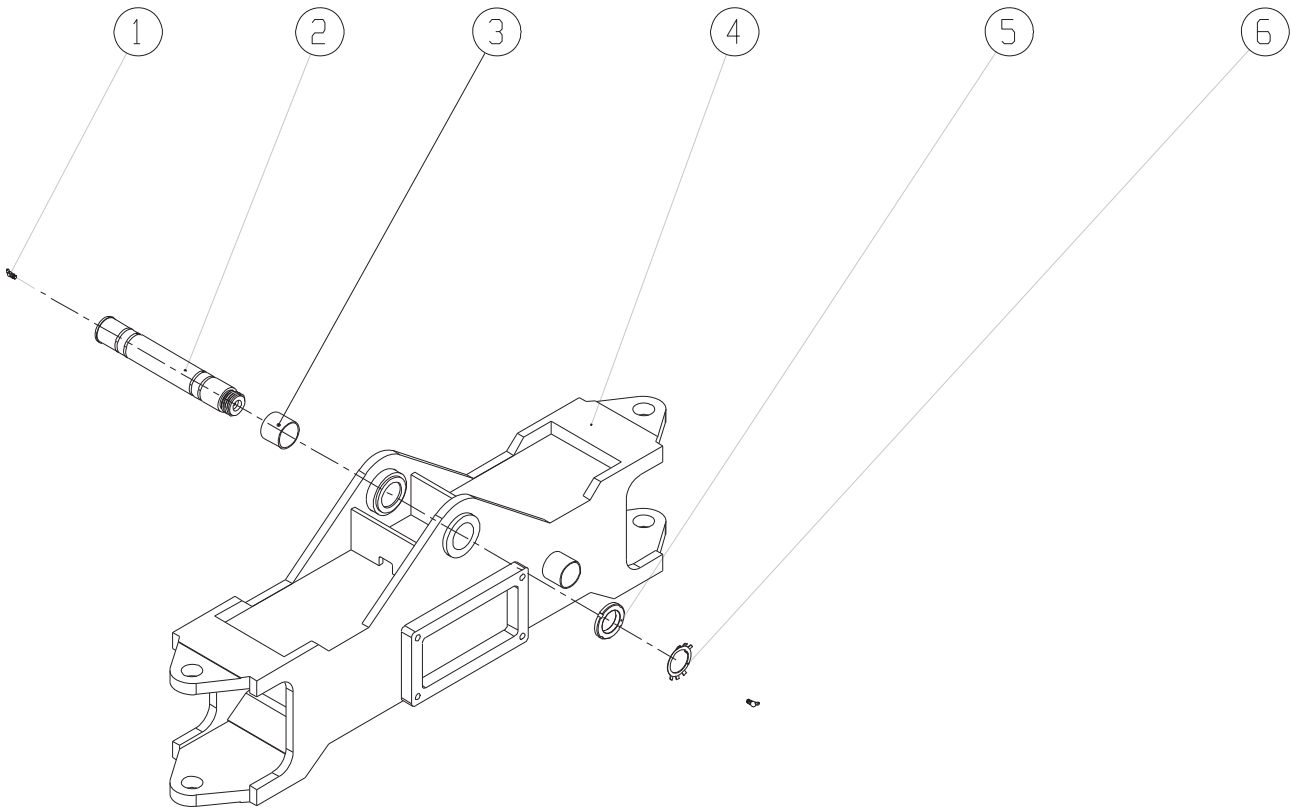
Figura                      Descrição  
**201.1                      Eixo (Eixo e Cubos da Roda de Direção)**

Item	Nº da Peça	Descrição	Qtd.
1	250-15	Pneus .....	4
2	YDYDWDB10064T13I	Redutor.....	4
3	9206-280080-0000	Articulação da direção direita .....	1
4	KC3	motor de deslocamento .....	2
5	9205-280000-1080	círculo .....	2
6	9205-280000-1080	junta da arruela.....	2
7		eixo 40x46x40 .....	4
8	9206-280000-1070	eixo .....	2
9	GB/T1153-89	M10×1 .....	2
10	GB/T5783-2000	parafuso M10×20 .....	4
11	GB/T93-2000	arruela 10 10 .....	4
12	HCKB-000000-1040	placa .....	4



Figura  
202.1

Descrição  
**Instalação do Suporte**



---

Figura

Descrição

**202.1**

**Instalação do Suporte**

<b>Item</b>	<b>Nº da Peça</b>	<b>Descrição</b>	<b>Qtd.</b>
1	GB/T1153-89	reservatório de óleo.....	2
2	9206-280000-1060	eixo.....	1
3	SF-1	eixo 55 X 60 X 50.....	1
4	9142-280080-0000	suporte móvel.....	1
5	GB/T812-1988	porca do parafuso M52X 1. 5 porca.....	1
6	GB/T858-1988	junta de porca do parafuso 52 .....	1

Figura  
203.1

Descrição  
**Instalação do Chassis**

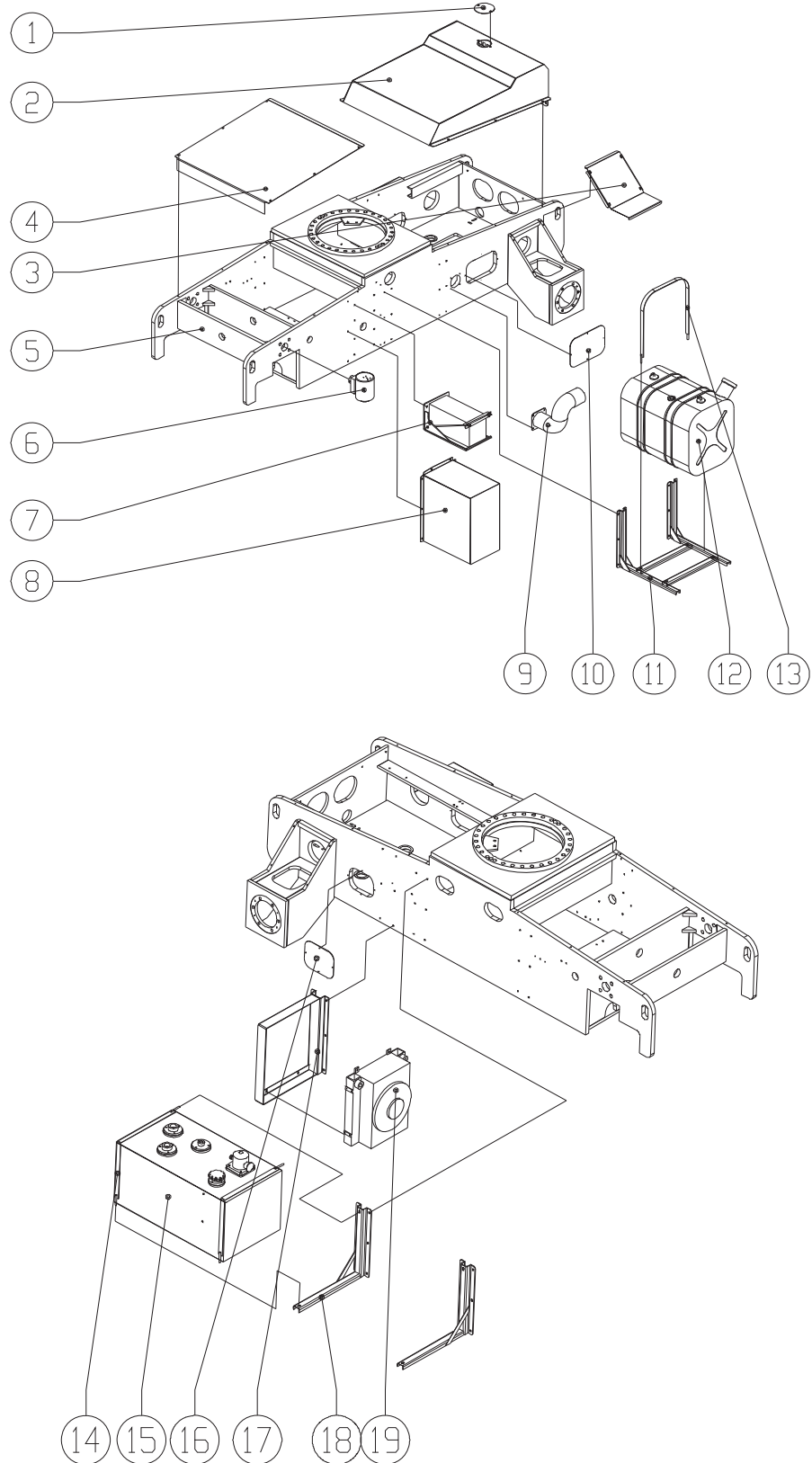


Figura  
**203.1**

Descrição  
**Instalação do Chassis**

Item	Nº da Peça	Descrição	Qtd.
1	9142-281000-1050	placa .....	1
2	9142-282040-0001	tampa.....	1
3	9142-282000-1071	tampa do suporte de trás 2	
4	9142-282000-1010	tampa.....	1
5	9142-282020-0000	suporte da base .....	1
6	9205-560000-0000	cilindro de apoio .....	2
7	9142-620020-0000	suporte da bateria .....	2
8	9142-282200-0000	tampa da bateria .....	1
9	9142-282220-0001	blindagem do tubo de exaustão.....	1
10	9142-282000-1100	tampa.....	1
11	9142-370060-0000	suporte do tanque de óleo combustível .....	1
12	8300-370040-0002	suporte do tanque de óleo .....	1
13	9142-370020-0000	placa de montagem .....	2
14	9142-282160-0000	placa de montagem .....	2
15	9142-360020-0000	tanque de óleo .....	1
16	9142-282000-1090	tampa.....	1
17	9142-282260-0000	??placa contra pó no óleo?? .....	1
18	9142-282140-0001	suporte .....	1
19	9245-470040-0000	radiador .....	1

Figura  
701.1

Descrição  
**Instalação do Motor**

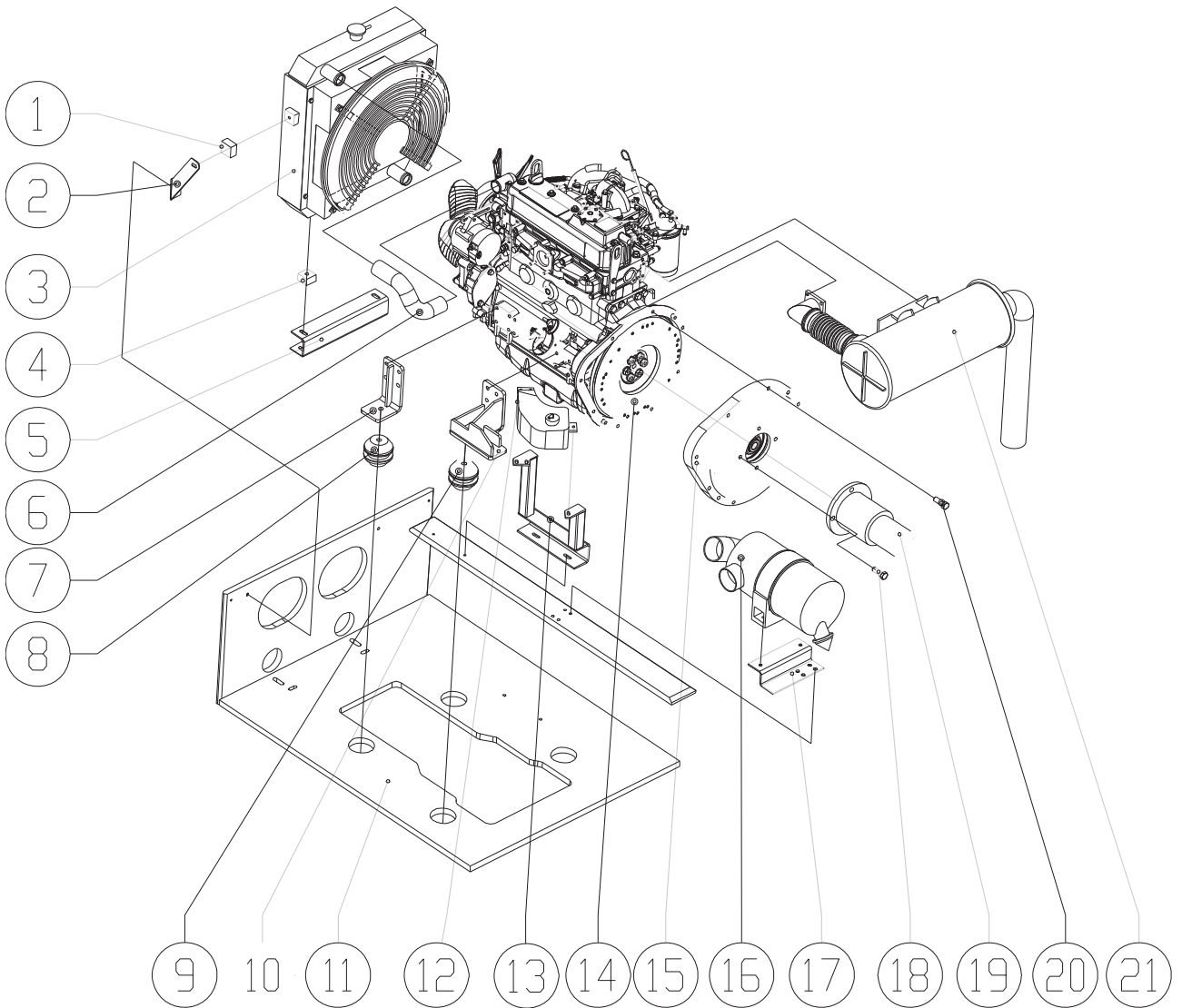


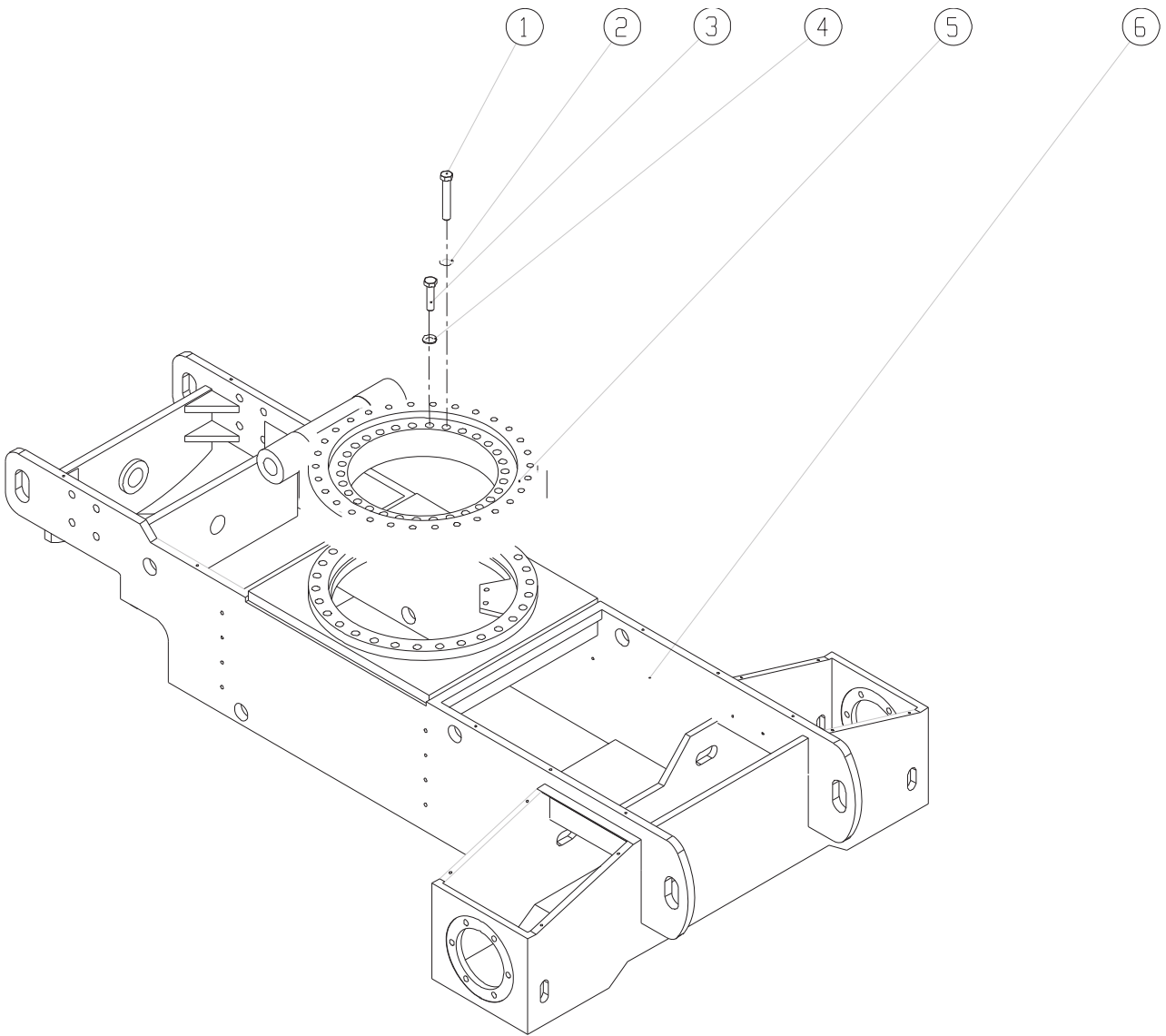
Figura  
**701.1**

Descrição  
**Instalação do Motor**

Item	Nº da Peça	Descrição	Qtd.
1	EQ106	Amortecedor de impacto do tanque .....	2
2	9142-140040-0000	Abraçadeira direita .....	1
3	9203-140020-0002	Radiador do tanque .....	1
4	EQ106 7SMRS	Amortecedor de impacto do tanque .....	2
5	9203-141040-0000	Suporte do tanque de água .....	1
6	9203-141000-1010	Mangueira de água .....	1
7	9203-101020-0001	Pés da máquina .....	2
8	XEN-1003-C	Amortecedor de impacto .....	2
9	XEN-1003-D	Amortecedor de impacto .....	2
10	9203-101040-0001	Pés da máquina .....	2
11	9142-282020-0000	Chassis .....	1
12		Tanque de Expansão .....	1
13	9142-140020-0000	Suporte do tanque de expansão .....	1
14		Motor .....	1
15	9203-390020-0000	Flange de conexão .....	1
16	FPG070018	Filtro de ar .....	1
17	9142-120000-1020	Placa .....	1
18	GB/T5783-2000	Parafuso M14X25-8. 8 .....	2
19		Motor hidráulico .....	1
20	GB/T5783-2000	Parafuso M10X1. 25X50-8. 8 .....	8
21	9142-130020-0000	Abafador .....	1

Figura  
301.1

Descrição  
**Instalação do conjunto da plataforma giratória**



---

Figura

Descrição

**301.1**

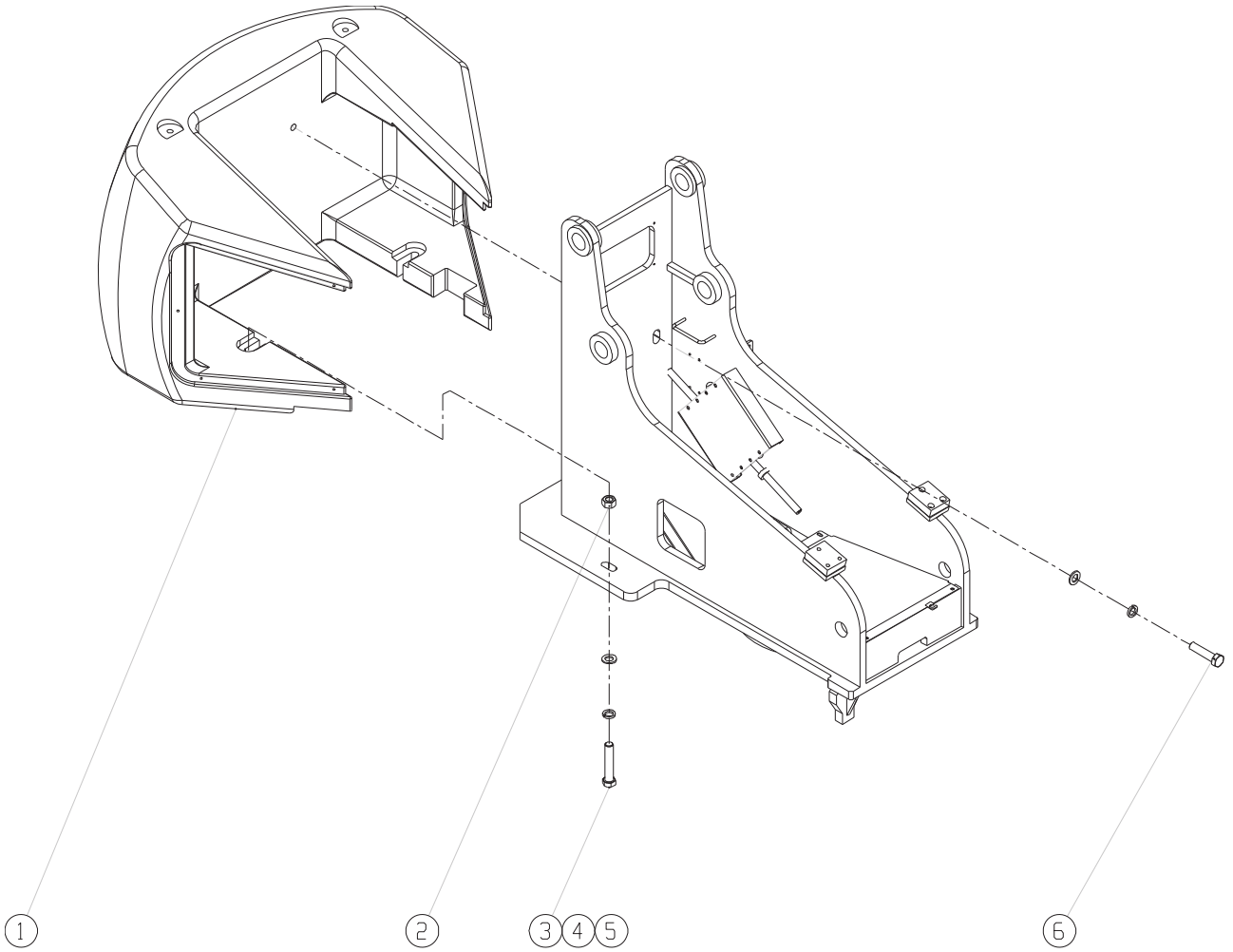
**Instalação do conjunto da plataforma giratória**

<b>Item</b>	<b>Nº da Peça</b>	<b>Descrição</b>	<b>Qtd.</b>
1	GB-T5783-2000	parafuso M10X35 .....	1
2	8560-280000-1031	junta da arruela.....	2
3	8560-280020-0001	parafuso M10X20 .....	1
4	8560-410020-0000	junta da arruela.....	1
5	GB-T1228-1991	suporte do pivô .....	1
6	9142-282020-0000	suporte da base .....	1



Figura  
403.1

Descrição  
**Plataforma Giratória Componentes Fixados - Contrapeso**



---

Figura

Descrição

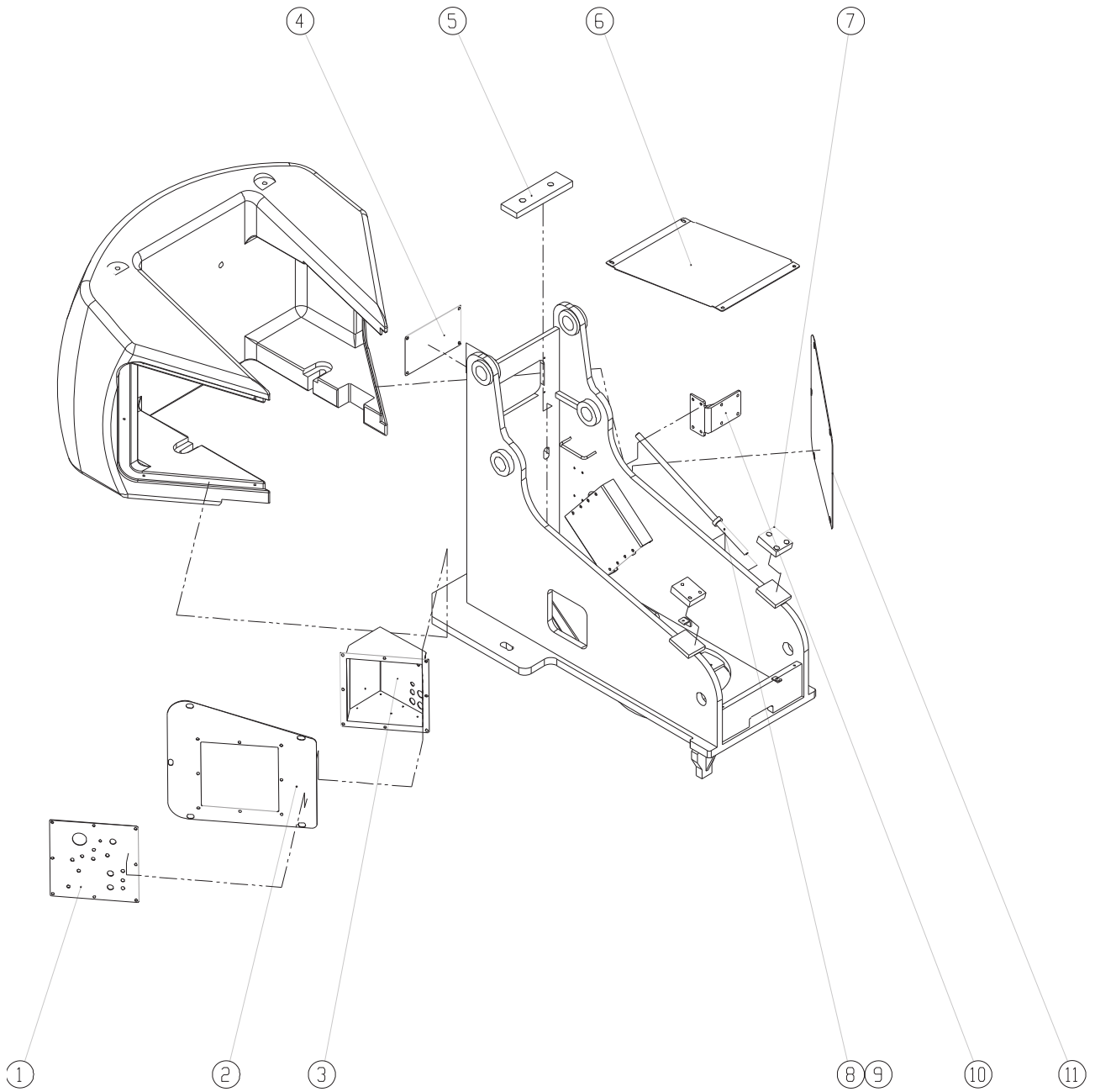
**403.1**

**Plataforma Giratória Componentes Fixados - Contrapeso**

<b>Item</b>	<b>Nº da Peça</b>	<b>Descrição</b>	<b>Qtd.</b>
1	Z160-400000-1011	contrapeso .....	24
2	GB/T6170-2000	porca do parafuso M10-8 .....	24
3	GB/T97. 1-1985	junta da arruela 24-200HV.....	1
4	GB/T93-1987	junta da arruela 24-200HV.....	1
5	GB/T5783-2000	parafuso M24X 170-8. 8 .....	2
6	GB/T5783-2000	parafuso M24X 100-8. 8 .....	20

Figura  
403.2

Descrição  
**Coberturas da Plataforma Giratória**



---

Figura

Descrição

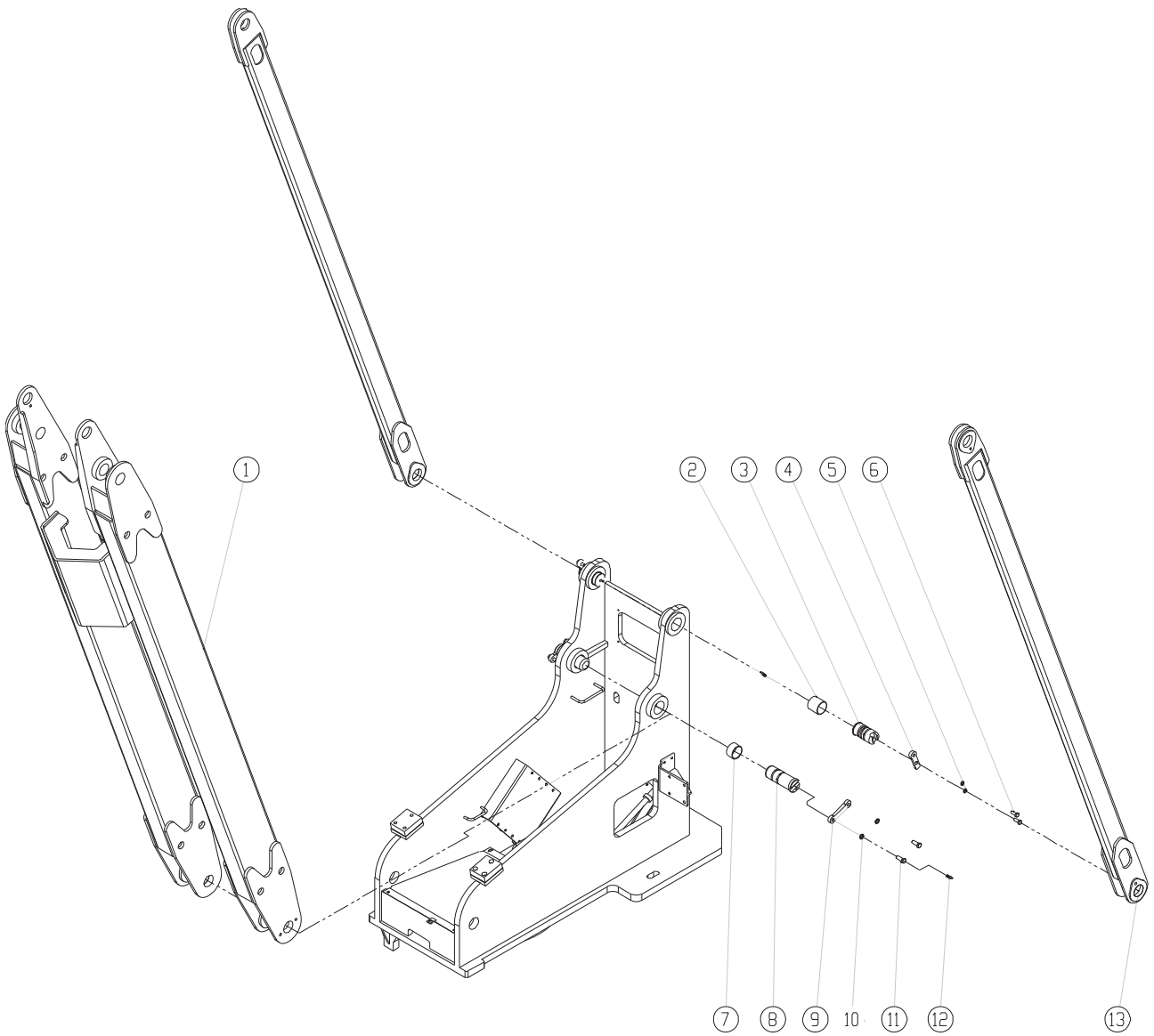
**403.2**

**Coberturas da Plataforma Giratória**

<b>Item</b>	<b>Nº da Peça</b>	<b>Descrição</b>	<b>Qtd.</b>
1	Z140-470000-1020	caixa de controle do contrapeso.....	1
1	Z140-470000-1040	tampa do controle da base.....	1
1	Z140-470080-0000	caixa de controle da base .....	1
4	Z140-470000-1031	placa .....	1
5	9143-800000-1080	bloco do amortecedor.....	1
6	Z140-470000-1070	tampa.....	1
7	8250-470000-1011	bloco deslizante.....	2
8		带锁扣式管卡 20.....	2
9	9141-160000-1020	adesivo bomba manual.....	1
10	Z140-470140-0000	suporte da válvula principal .....	1
11	Z140-470000-1010	placa .....	1

Figura  
501.1

Descrição  
**Instalação da Lança, Cilindro de Elevação**



---

Figura

Descrição

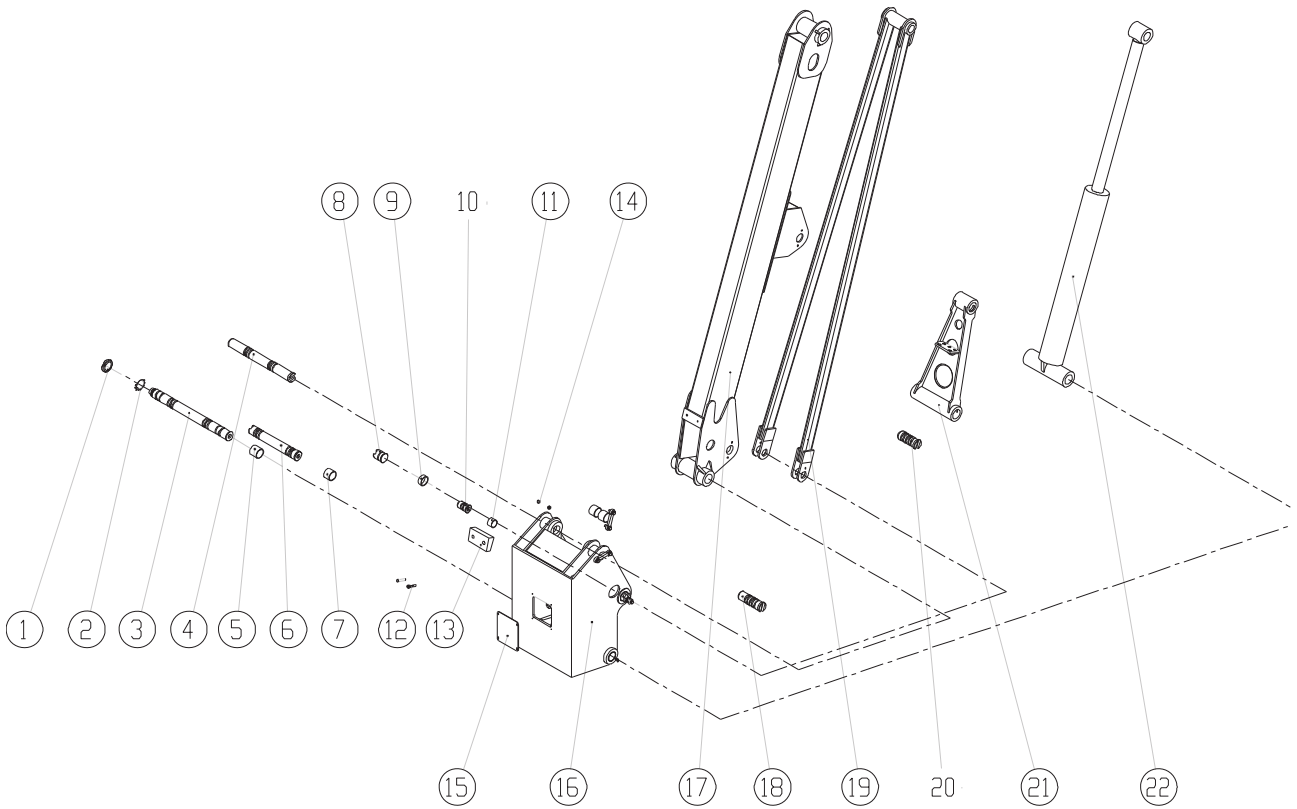
**501.1**

**Instalação da Lança, Cilindro de Elevação**

<b>Item</b>	<b>Nº da Peça</b>	<b>Descrição</b>	<b>Qtd.</b>
1	Z140-011000-0001	braço de abaixamento .....	1
2	SF-1	eixo 50X55X50.....	2
3	Z140-800000-1021	eixo.....	1
4	9205-800000-1060	placa .....	4
5	GB/T93-1987	espaçador M10-8 .....	14
6	GB/T5783-2000	parafuso M10X25 .....	14
7	SF-1F	eixo 50 X55X30.....	4
8	Z140-800000-1010	eixo.....	1
9	HCKB-000000-1020	placa .....	6
10	GB/T93-1987	espaçador 12 .....	24
11	GB/T5783-2000	parafuso M12X30 .....	24
12	GB1153-89	reservatório de óleo.....	21
13	Z140-801080-0000	Articulação de descida .....	2

Figura  
502.1

Descrição  
**Instalação da Lança Superior e Inferior**



---

Figura

Descrição

**502.1**

**Instalação da Lança Superior e Inferior**

<b>Item</b>	<b>Nº da Peça</b>	<b>Descrição</b>	<b>Qtd.</b>
1	GB/T812-1998	porca do parafuso M48X 1,5 .....	1
2	GB/T858-1988	junta da arruela 48.....	1
3	Z140-801000-1011	eixo.....	1
4	Z140-800000-1070	eixo.....	1
5	SF-1	eixo 50X55X50.....	4
6	Z140-800000-1041	eixo.....	1
7	SF-1	eixo 50X55X40.....	4
8	Z140-801000-1020	eixo.....	2
9	SF-1	eixo 50X55X20.....	2
10	Z140-800000-1060	eixo.....	2
11	SF-1	eixo 40X44X30.....	2
12	GB/T70.1-2008	parafuso M10X50 .....	2
13	Z140-800000-1160	bloco deslizante.....	8
14	GB/T41-2000	porca do parafuso M10 .....	1
15	9205-800000-1250	tampa.....	2
16	Z180-800040-0000	Articulação de descida .....	1
1	Z140-011000-0001	braço de abaixamento .....	1
18	Z140-800000-1110	eixo.....	1
19	Z140-801080-0000	Articulação de descida .....	2
20	Z140-800000-1120	eixo.....	1
21	Z140-801100-0000	articulação curta .....	1
22	Z140-531000-0000	cilindro de descida .....	1



Figura

Descrição

503.1

Instalação da Lança Superior

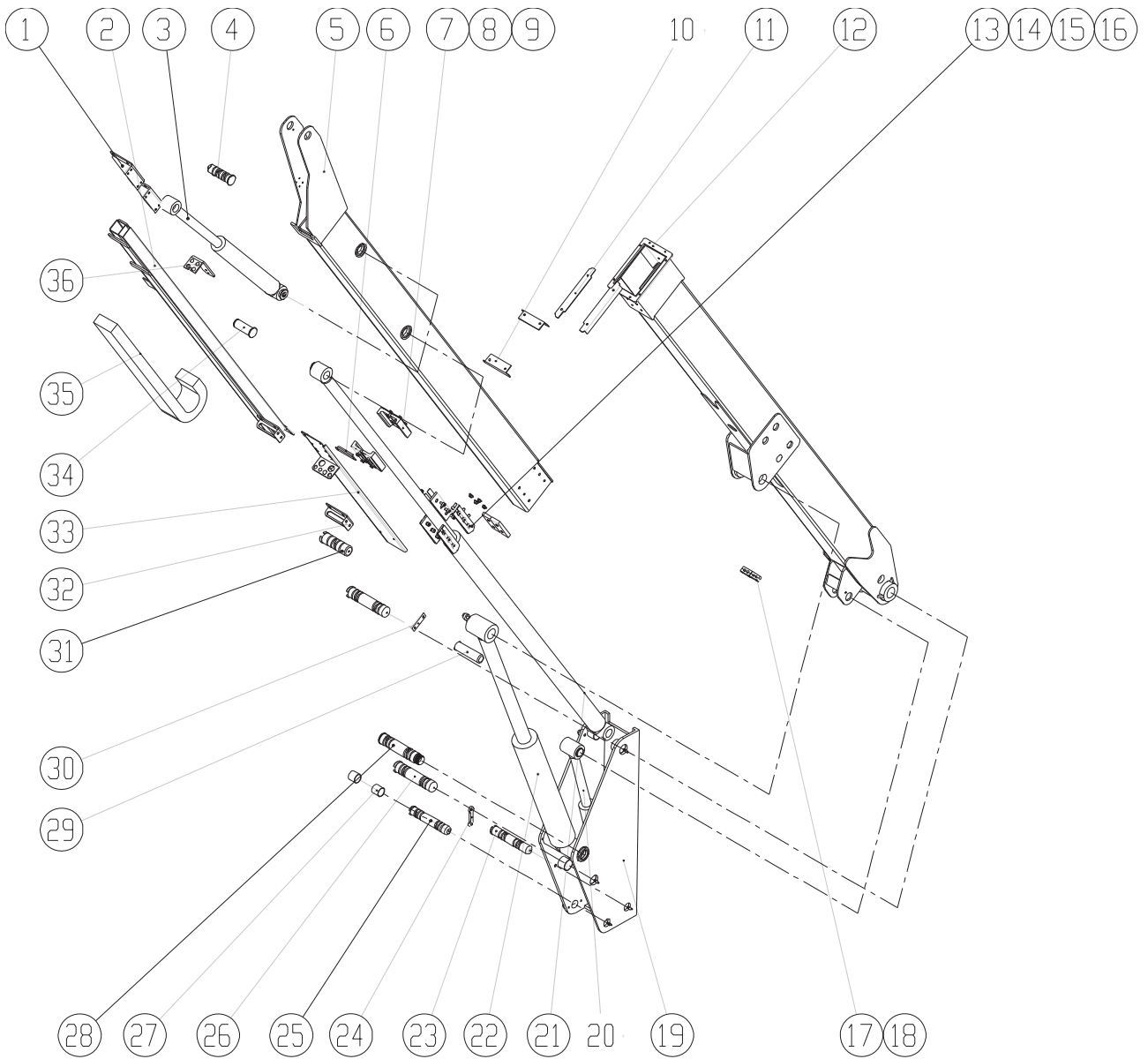


Figura  
**503.1**                      **Instalação da Lança Superior**

Item	Nº da Peça	Descrição	Qtd.
1	Z180-800000-1050	Suporte do corpo do conduíte.....	1
2	Z180-800080-0000	tubo guia .....	1
3	Z140-551000-0000	cilindro de nivelamento .....	1
4	Z140-801000-1090	eixo .....	1
5	Z180-040000-0000	braço telescópico .....	1
6	Z140-800000--1170	1	
7	GB/T 5783-2000	parafuso M10X 16 .....	8
8	Z160-801000-1090	junta .....	8
9	Z160-801000-1050	bloco deslizante .....	4
10	Z160-801000-1010	placa à prova de poeira .....	1
11	Z160-801000-1020	placa à prova de poeira .....	1
12	Z180-030000-0000	braço básico .....	1
13	9140-800000--1131	bloco deslizante .....	4
14	8300-800140-1020	porca do parafuso.....	20
15	9140-800000--1140	junta .....	4
16	GB/T 70,1-1985	parafuso M10X 16 .....	12
2	HCGJ-122-1	Fixador da tampa do tubo .....	1
2	HCGJ-102-1	Fixador da tampa do tubo .....	1
19	Z180-800020-0000	articulação superior.....	1
20	Z140-561000-0000	cilindro de nivelamento .....	1
21	Z140-541000-0000	cilindro telescópico.....	1
22	Z140-571000-0000	cilindro superior.....	1
23	Z140-800000--1100	eixo .....	1
24	HCKB-000000-1040	placa .....	2
25	Z140-800000-1090	eixo .....	1
26	Z140-800000-1090	eixo .....	2
27	SF-1	eixo 44X40X40.....	1

---

28	Z140-801000-1110	eixo .....	1
29	Z140-801000-1040	eixo .....	1
30	Z160-801000-1080	placa .....	1
3	1Z140-801000-1060	eixo .....	1
32	9205-800220-0000	suporte da corrente .....	1
33	Z160-801140-0000	placa guia .....	1
34	Z140-801000-1050	eixo .....	1
35	KENY0N35-R100x124x1150	corrente plástica .....	1
36	9245-800000-1290	placa do conjunto do tubo de óleo .....	1

Figura  
504.1

Descrição  
**Instalação da Lança Móvel**

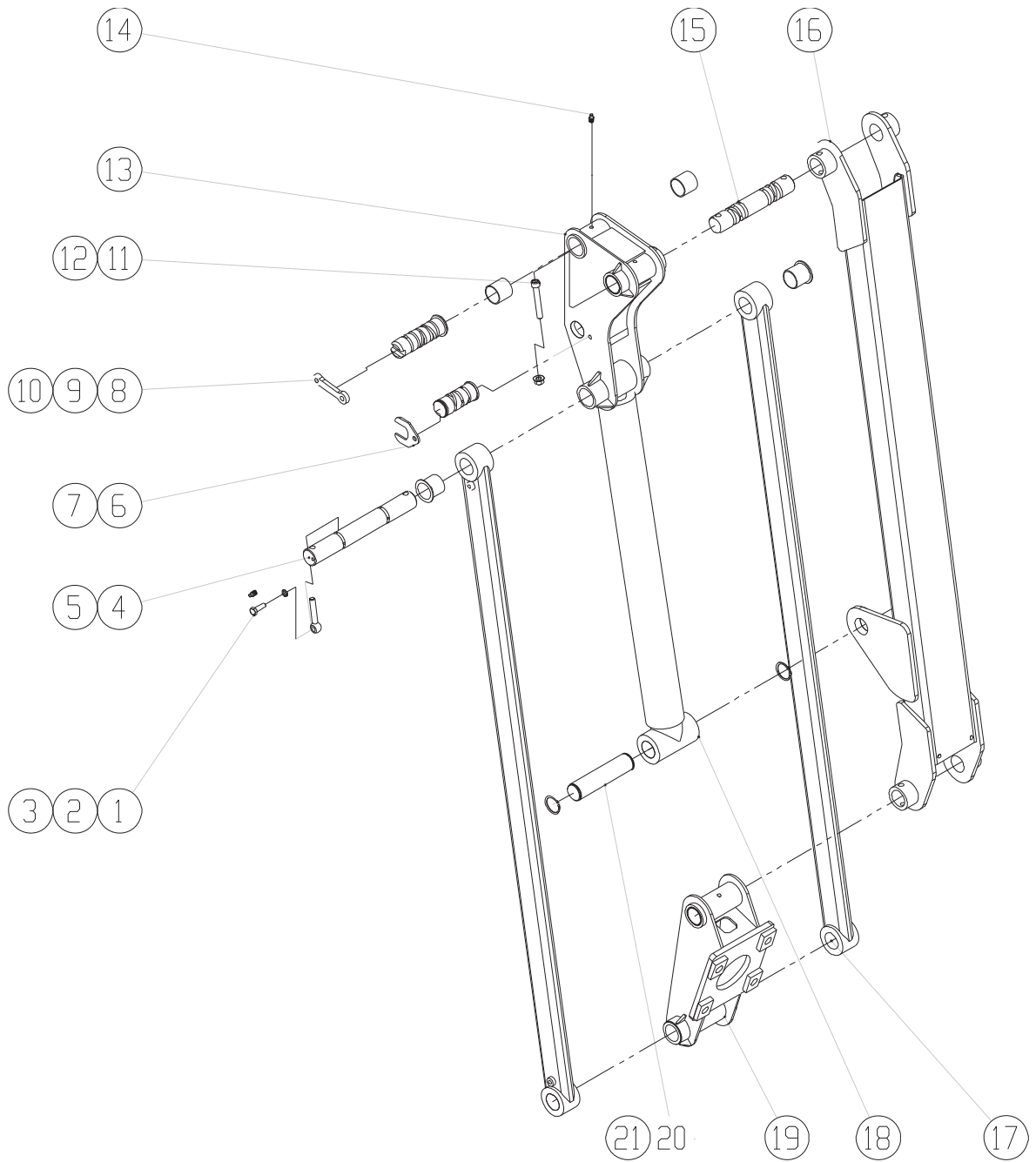


Figura                      Descrição  
**506.1**                      **Instalação da Lança Móvel**

Item	Nº da Peça	Descrição	Qtd.
1	GB/T5783-2000	parafuso M10 X 30-8. 8 .....	6
2	GB/T93-1987	10 arruela de pressão.....	6
3	8300-280000-1120	pino .....	2
4	9205-830000-1010	eixo .....	2
5	SF-1F	eixo 40 X 44 X 40 .....	4
6	Z140-801000-1130	placa .....	1
7	Z140-801000-1083	eixo.....	1
8	HCKB-000000-1040	eixo 44 X 40 X 40.....	6
9	Z140-801000-1090	eixo.....	1
10	SF-1	eixo 44 X 40 X 40 .....	1
11	GB/T70. 1-2008	parafuso M12X75 .....	4
12	GB/T6177. 1-2000	porca parafusa M12.....	8
13	Z160-830020-0001	articulação .....	1
14	GB/T1152-1989	reservatório do óleo M10X1 .....	8
15	9205-830000-1050	eixo .....	2
16	Z140-830020-0002	braço de extensão .....	1
17	9141-831040-0002	<b>braço oriental</b> .....	2
18	Z140-581000-0000	cilindro do braço da lança móvel .....	6
19	Z160-830040-0001	articulação .....	1
20	8250Z-830000-1011	eixo.....	1
21	GB894 1-86	círculo 40 .....	2

Figura  
601.1

Descrição  
Instalação do Plataforma

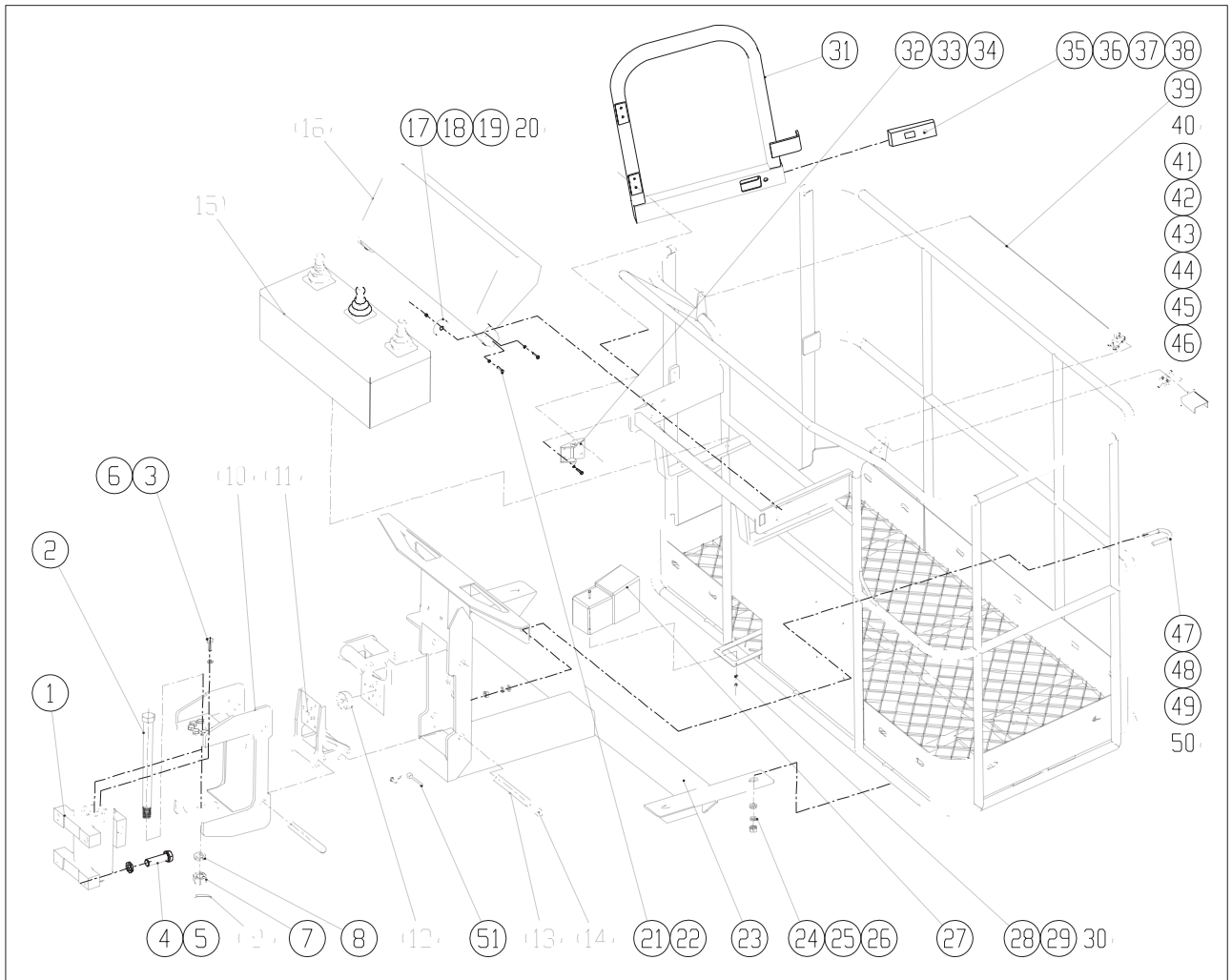


Figura 601.1 Descrição Instalação do Plataforma

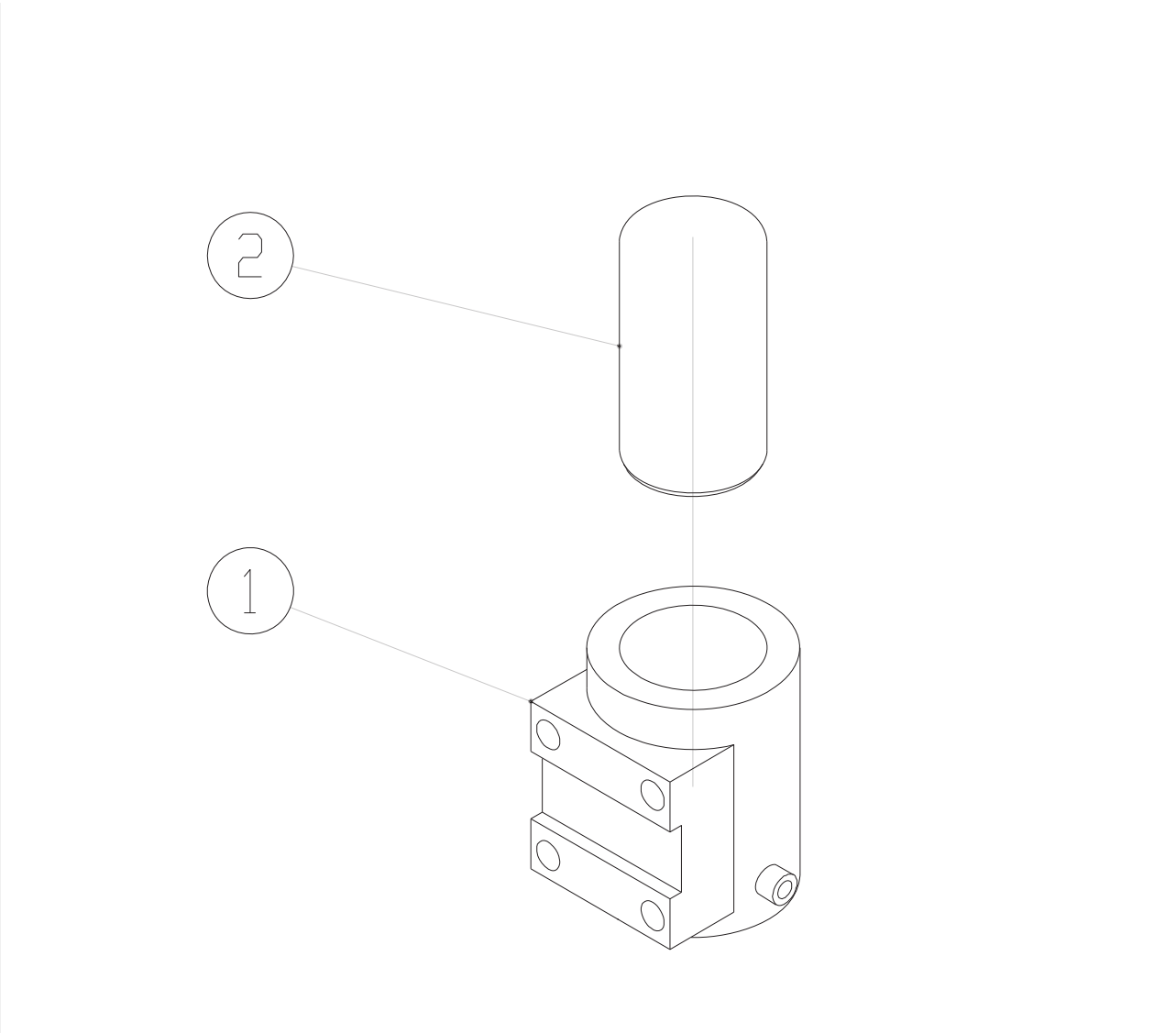
Item	Nº da Peça	Descrição	Qtd.
1	L20-8. 2m-FT-180-S F-C-H	Pino pivô .....	1
2	8250-500000-1010	Eixo .....	1
3	GB/T5783-2000	parafuso M10 X 30-12. 9 .....	8
4	GB/T5783-2000	parafuso M10 X 75-10. 9 .....	4
5	GB/T93-1987	arruela 20 .....	4
6	GB/T93-1987	arruela 10 .....	8
7	GB/T 6170-2000	parafuso M22-8 .....	1
8	GB/T93-1987	arruela 22 .....	1
9	GB/T91-2000	pivô 5x34.....	1
10	8250-500020-0000	suporte .....	1
11	8300-500080-0000	suporte de medição de peso.....	2
12		sensor de peso.....	1
13	8300-500000-1011	eixo .....	4
14	SF-1F	20X 23X 21. 5 luvas.....	8
15	caixa de controle	1 .....	
16	9143-500060-0005	tampa da caixa de controle.....	1
17	9143-500000-1100	arruela.....	2
18	JB982-77	12. arruela.....	2
19	GB/T6184-2000	parafuso M10-8 .....	2
20	GB/T 70.1-2008	parafuso M12*35.....	2
21	GB/T 70.1-2008	parafuso M10X * 30.....	2
22	GB/T6172. 1-2000	parafusos 10.....	2
23	9143-500040-0002	suporte .....	1
24	GB/T 6170-2000	parafuso M16-8 .....	4
25	GB/T93-1987	arruela 16 10 .....	4
26	GB/T95-1985	arruela 16 10 .....	4

27		pedal .....	1
28	GB/T5783-2000	parafuso M5x20-8 .....	8
29	GB/T 6170-20000	parafuso M5 Porca M5 .....	8
30	GB/T93-2000	arruela 5 .....	8
31	YXPT-000080-0000	porta lateral.....	1
32	CL253-6A	corrente.....	2
33	GB/T5783-2000	parafuso 10 .....	8
34	GB/T93-1987	arruela 6 .....	8
35	X101-500000-1060	chaveta.....	1
36	GB/T5782-2000	parafuso 10X50-8. 8.....	1
37	GB/T6184-2000	parafuso 10 .....	1
38	GB/T97. 1-1985	arruela10.....	2
39	GB/T 9944-2002	5NAT6 X 7+IWS .....	1
40	GB/T6946-1993	TL-A1. 5 conector .....	2
41	9143-500160-0000	placa .....	1
42	9143-500000-1060	placa .....	1
43	C15	Imã.....	2
44	9143-500180-0000	placa .....	1
45	GB/T5783-2000	parafuso M5X20 .....	2
46	GB/T93-1987	arruela 5 .....	2
47	8300-500000-1060	parafuso .....	2
48	GB/T 6170-2000	parafuso M10-8 .....	4
49	GB/T93-1987	espaçador 10 .....	13
50	GB/T95-1985	arruela 10 .....	4



Figura  
**701.1**

Descrição  
**Cilindro de óleo flutuante**



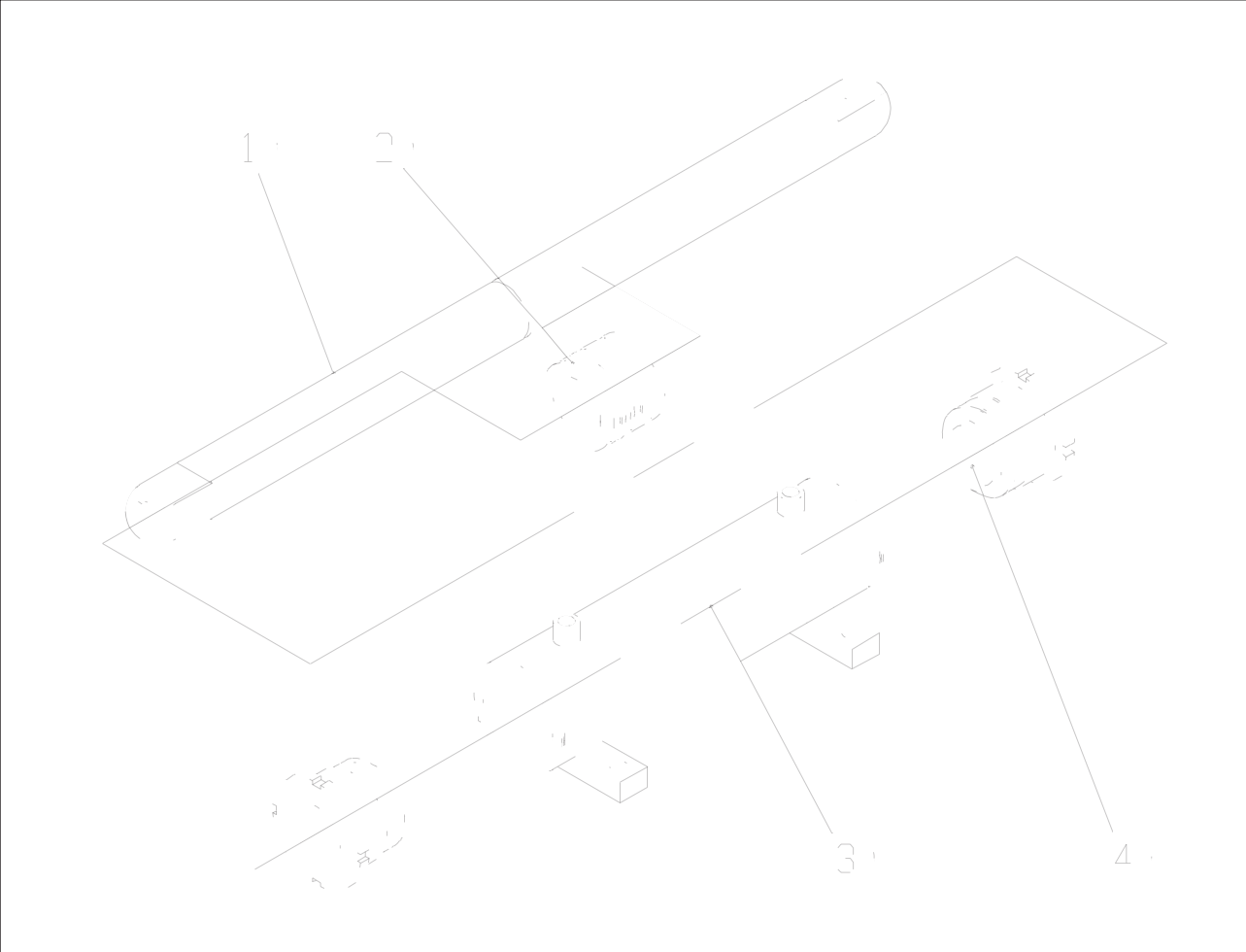
---

Figura            Descrição  
**701.1**            **Cilindro de óleo flutuante**

<b>Item</b>	<b>N° da Peça</b>	<b>Descrição</b>	<b>Qtd.</b>
1	HCYL411. 10	corpo .....	1
2	HCYL411.01	êmbolo.....	1

Figura  
702.1

Descrição  
**Cilindro da direção**



---

Figura

Descrição

**702.1**

**Cilindro da direção**

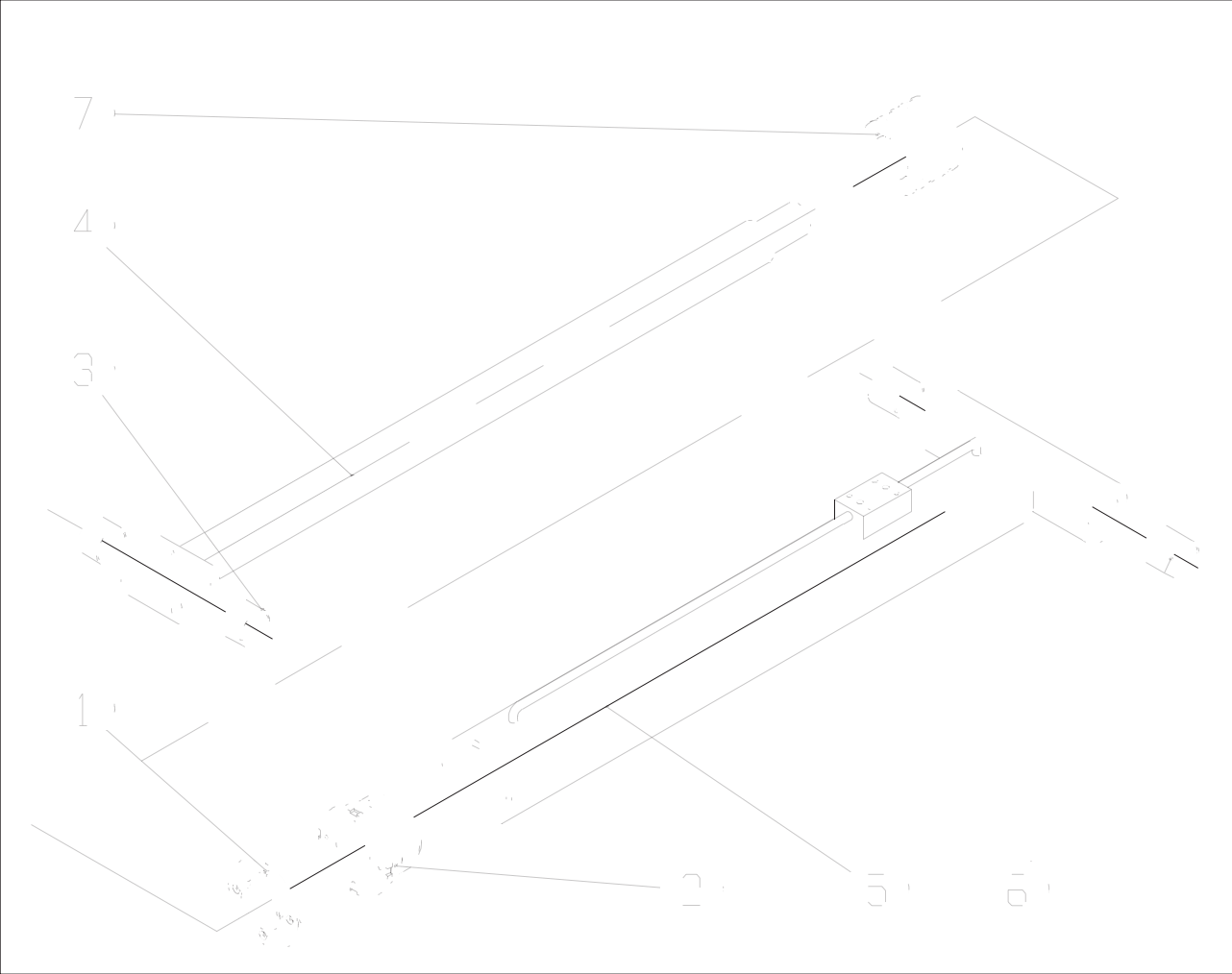
<b>Item</b>	<b>Nº da Peça</b>	<b>Descrição</b>	<b>Qtd.</b>
1	HCYL427-04	pistão 1	
2	HCYL427-03	êmbolo.....	1
3	HCYL427. 10	corpo .....	1
4	HCYL427-01	luva guia.....	2

Figura

Descrição

703.1

**Cilindro inferior**



---

Figura

Descrição

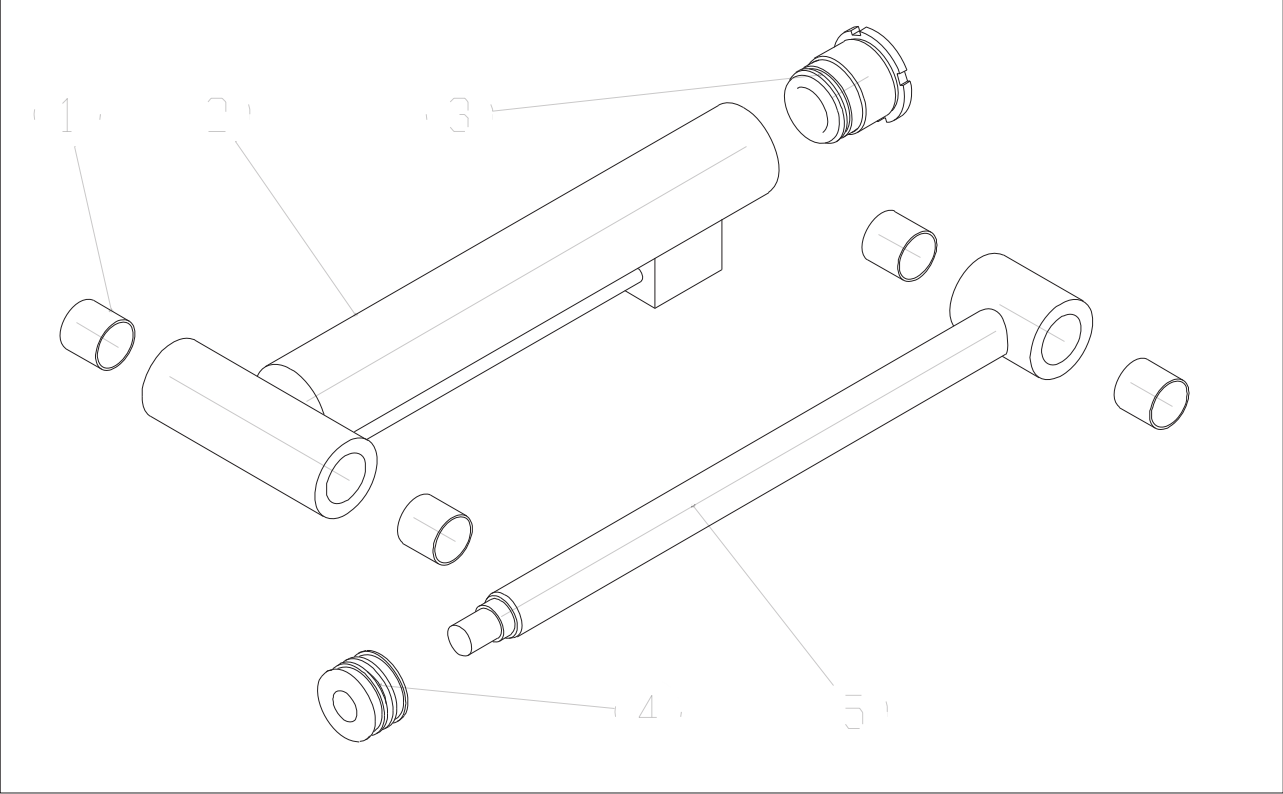
**703.1**

**Cilindro inferior**

<b>Item</b>	<b>Nº da Peça</b>	<b>Descrição</b>	<b>Qtd.</b>
1	HCYL415. 05	reforço de proteção .....	1
2	HCYL415. 04	luva guia.....	1
3	HCSF-1-1	50*55*35.....	2
4	HCYL453-01	pistão .....	1
5	HCYL453. 10	L corpo .....	1
6	HCSF-1	55*50*50.....	2
7	HCYL415-01	êmbolo.....	1

Figura  
704.1

Descrição  
**Cilindro de nivelamento**



---

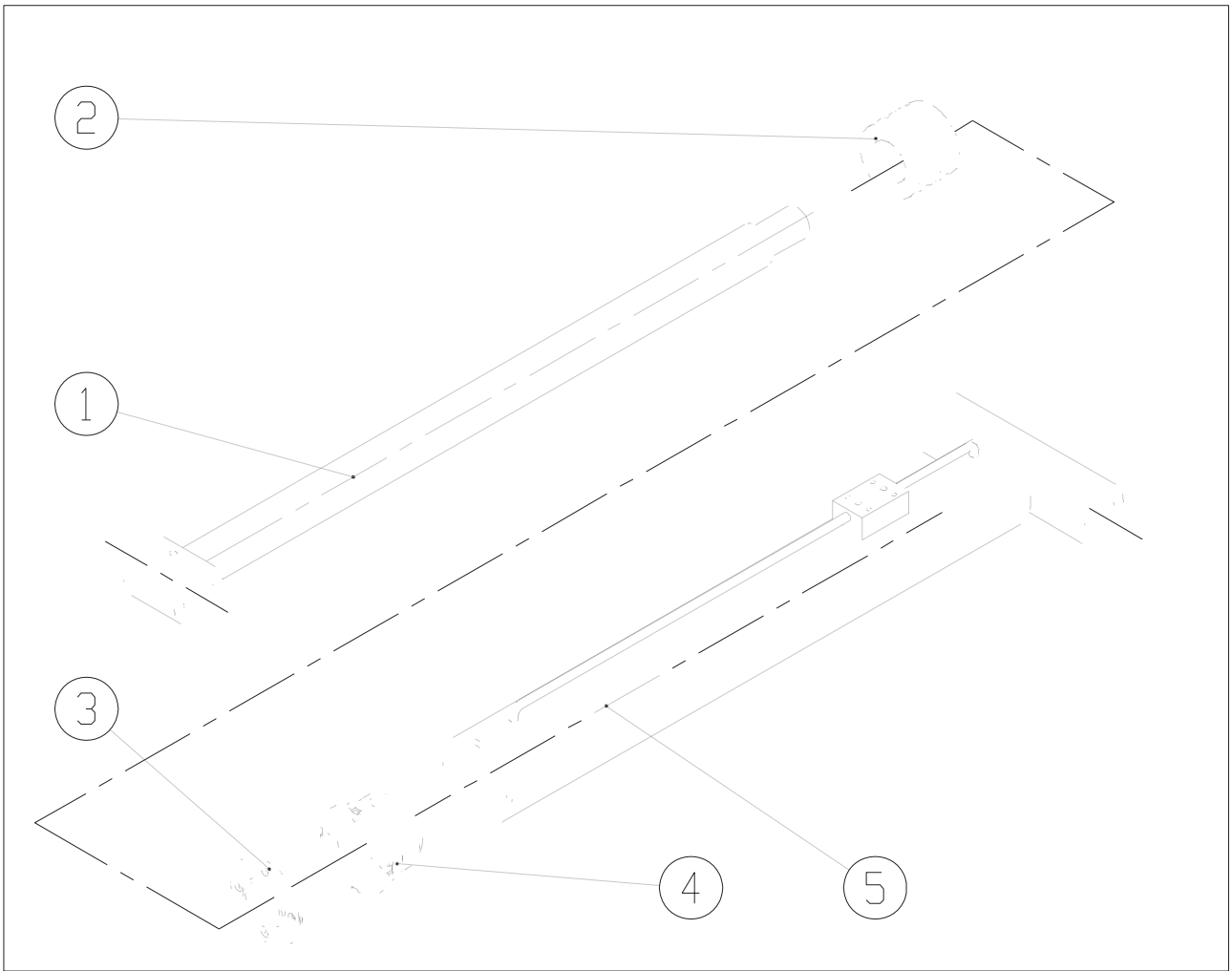
Figura            Descrição  
**704.1            Cilindro de nivelamento**

<b>Item</b>	<b>N° da Peça</b>	<b>Descrição</b>	<b>Qtd.</b>
1	HCSF-1	44*40*40.....	4
2	HCYL458.10	corpo .....	1
3	HCYL445-01	luva guia.....	2
4	HCYL031-03	êmbolo.....	1
5	HCYL458-01	pistão .....	1



Figura  
705.1

Descrição  
**Cilindro superior**



---

Figura

Descrição

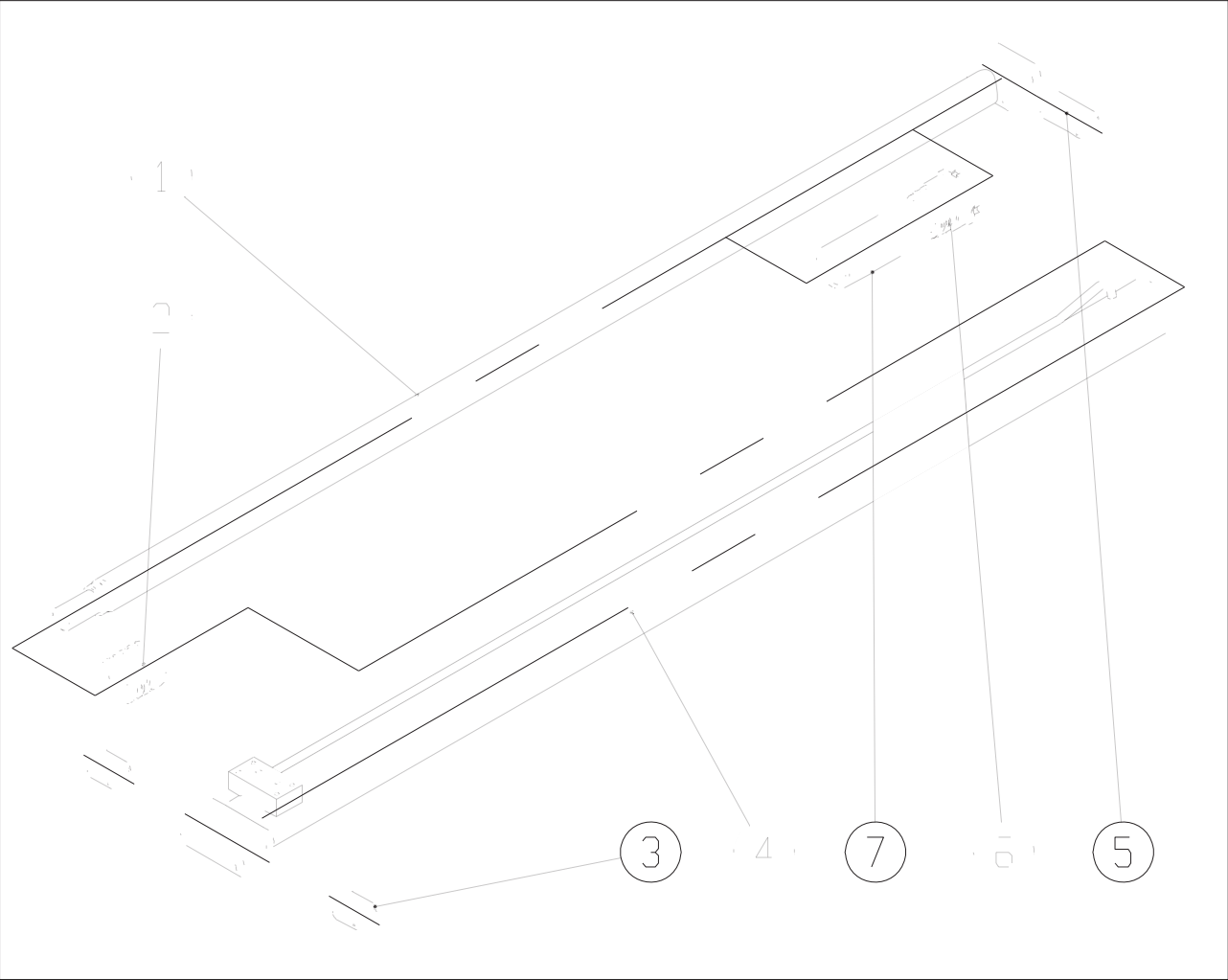
**705.1**

**Cilindro superior**

<b>Item</b>	<b>Nº da Peça</b>	<b>Descrição</b>	<b>Qtd.</b>
1	HCYL454-01	pistão .....	1
2	HCYL424. 04	êmbolo.....	1
3	HCYL424-01	reforço de proteção .....	1
4	HCYL424. 02	luva guia.....	1
5	HCYL454. 10	corpo .....	1

Figura  
706.1

Descrição  
**Cilindro telescópico**



---

Figura

Descrição

**706.1**

**Cilindro telescópico**

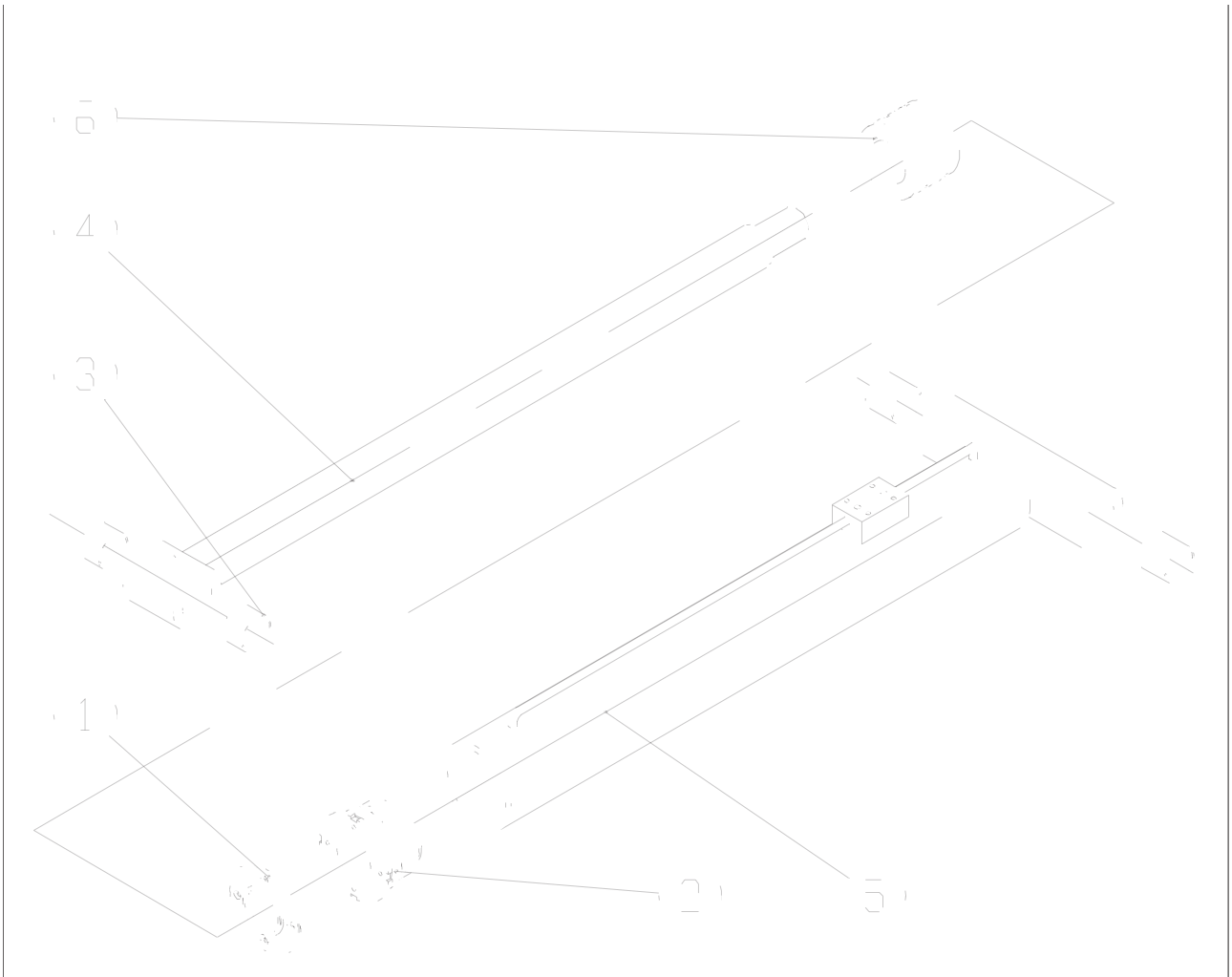
<b>Item</b>	<b>N° da Peça</b>	<b>Descrição</b>	<b>Qtd.</b>
1	HCYL468-01	pistão .....	1
2	HCYL412-01	êmbolo.....	1
3	HCSF-1	40*44*40.....	1
4	HCYL468. 10	corpo .....	1
5	HCSF-1	40X44X70.....	1
6	HCYL412-04	luva guia.....	1
7	HCYL412-03 colar	1	

Figura

Descrição

707.1

**Cilindro da lança móvel**



---

Figura            Descrição  
**707.1            Cilindro da lança móvel**

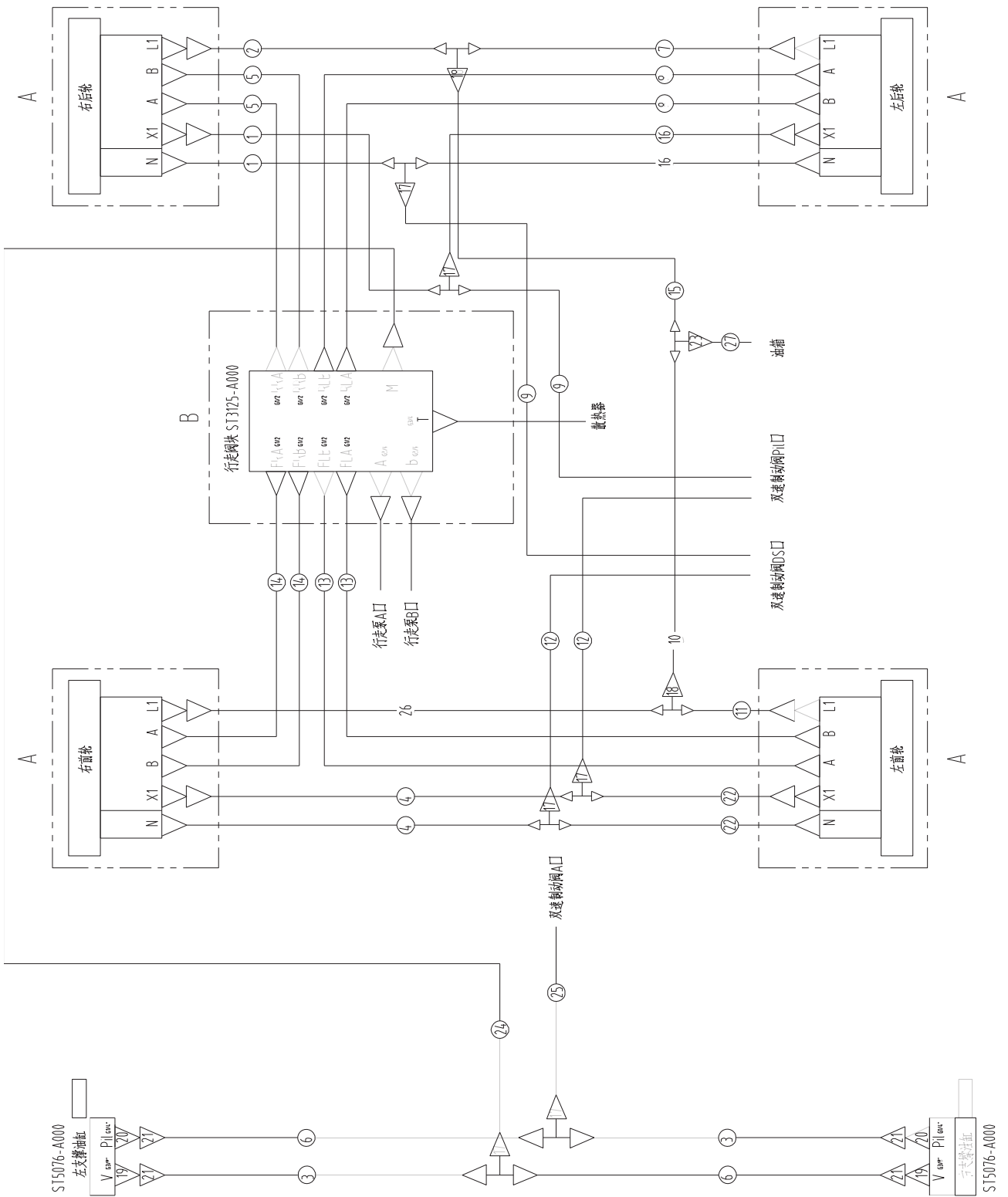
<b>Item</b>	<b>Nº da Peça</b>	<b>Descrição</b>	<b>Qtd.</b>
1	HCYL409.03	reforço de proteção .....	1
2	HCYL410.02	luva guia.....	1
3	HCSF-1	40*44*40.....	4
4	HCYL456-01	êmbolo.....	1
5	HCYL456. 10	corpo .....	1
6	HCYL412-01	êmbolo.....	1

Figura

Descrição

801.1

Diagrama do tubo de óleo de deslocamento



---

Figura

Descrição

**801.1**

**Diagrama do tubo de óleo de deslocamento**

Item	Nº da Peça	Descrição	Qtd.
1	2SN08 DKOL/DKOL-550	tubo de óleo de alta velocidade .....	2
2	2SN10 DKOL/DKOL-500	tubo de óleo do motor da bomba hidráulica.....	1
3	2SN08 DKOL/DKOL-1400	tubo de óleo flutuante.....	2
4	2SN08 DKOL/DKOL-700	tubo de óleo de alta velocidade .....	2
5	2SN12 DKOL/DKOL-3150	tubo de óleo deslocamento .....	2
6	2SN08 DKOL/DKOL-650	tubo de óleo flutuante.....	2
7	2SN10 DKOL/DKOL-1150	tubo de óleo do motor da bomba hidráulica.....	1
8	2SN12 DKOL/DKOL-2400	tubo de óleo deslocamento .....	2
9	2SN08 DKOL/DKOL-2100	tubo de óleo de alta velocidade .....	2
10	2SN10 DKOL/DKOL-1650	tubo de óleo do motor da bomba hidráulica.....	1
11	2SN10 DKOL/DKOL-1300	tubo de óleo do motor da bomba hidráulica.....	1
12	2SN08 DKOL/DKOL-700	tubo de óleo .....	2
13	2SN12 DKOL/DKOL-1200	tubo de óleo .....	2
14	2SN12 DKOL/DKOL-1500	tubo de óleo .....	2
15	2SN10 DKOL/DKOL-1250	tubo de óleo do motor da bomba hidráulica.....	1
16	2SN08 DKOL/DKOL-1050	tubo de óleo de alta velocidade .....	2
17	XG10-L	junta T .....	6
18	XG12-L	junta T .....	2
19	XA10-L/ 3/8"/WD	Junção reta da extremidade 2	
20	XA10-RL/WD	Junção reta da extremidade .....	2
21	XVBDKO 10-L	junção de ângulo reto .....	2
22	2SN08 DKOL/DKOL-1300	tubo de óleo de alta velocidade .....	2
23	XVDDKO 12-L	junta T .....	
24	2SN08 DKOL/DKOL-350	tubo de óleo flutuante.....	
25	2SN08 DKOL/DKOL-450	tubo de óleo flutuante.....	
26	2SN10 DKOL/DKOL-700	tubo de óleo do motor da bomba hidráulica.....	
27	2SN10 DKOL/DKOL-800	tubo de óleo do motor da bomba hidráulica.....	



Figura  
802.1

Descrição  
Tubo de óleo de rotação

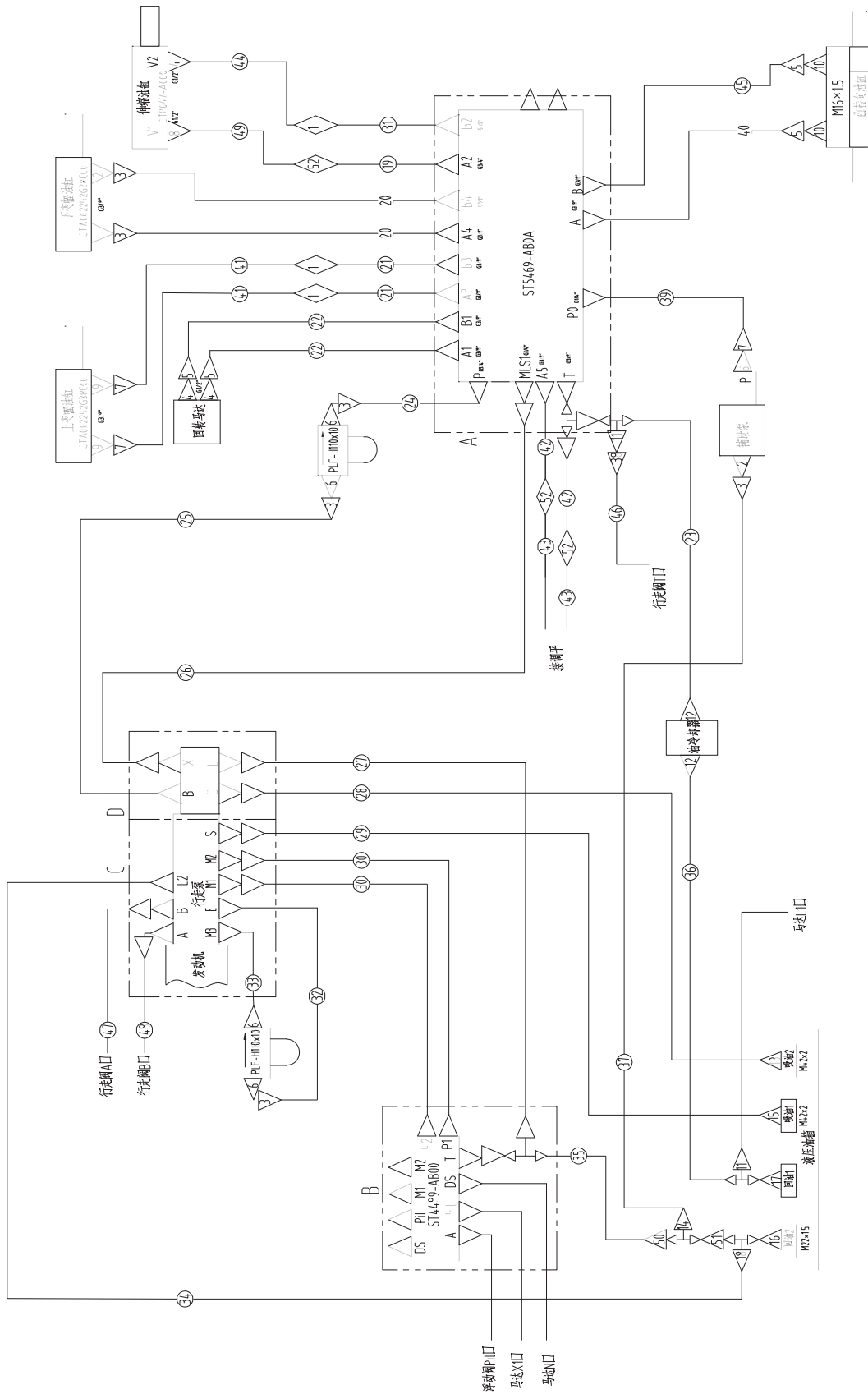
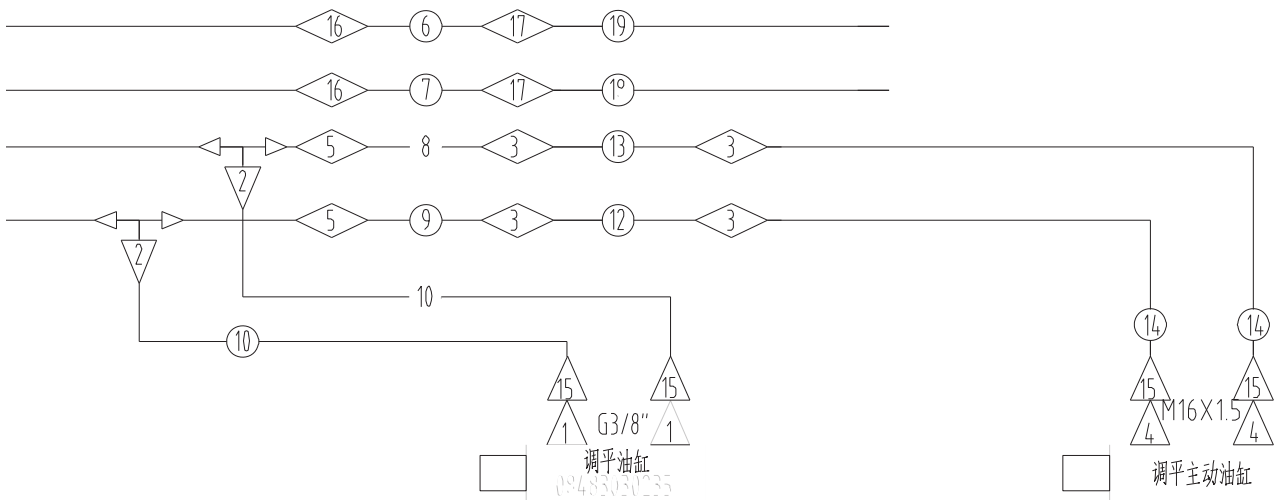


Figura 802.1 Descrição **Tubo de óleo de rotação**

Item	Nº da Peça	Descrição	Qtd.
1	XK10-L	conector .....	3
2	XA15-L/R3/8"/WD	Junção reta da extremidade 3	
3	XVBDKO 15-L	junção de ângulo reto .....	5
4	XA15-RL/WD	Junção reta da extremidade .....	3
5	XVBDKO 10-L	junção de ângulo reto .....	4
6	XA15-L/R3/4"/WD	Junção reta da extremidade 4	
7	XVBDKO 10-L	junção de ângulo reto .....	3
8	XA12-L/R1/2"/WD	Junção reta da extremidade .....	1
9	XA10-L/R3/8"/WD	Junção reta da extremidade .....	1
10	XA10-L/M16X 1.5/WD	conector .....	2
11	XVDDKO 22-L	junta T .....	1
12	GE22L1NPTA3CX	conector .....	2
13	XA2 8 -L/M42 * 2/WD	Junção reta da extremidade .....	1
14	XVDDKO 15-L	junta T .....	1
15	XA22-L/M42/2/WD	Junção reta da extremidade .....	1
16	XA22-L/M22/1,5/WD	Junção reta da extremidade .....	1
17	9250-160102-0000	junta flangeada .....	1
18	XVDDKO 22-L	junta T .....	2
19	2SN10 DKOL/DKO-600	tubo de óleo telescópico .....	1
20	2SN12 DKOL/DKOL-5200	tubo de óleo inferior .....	2
21	2SN08 DKOL/DKOL-6000	tubo de óleo superior .....	2
22	2SN08 DKOL/DKOL-1400	tubo de óleo de rotação .....	2
23	1SN20 DKOL/DKOL-2000	tubo de óleo da retorno.....	1
24	2SN12 DKOL/DKOL-1450	tubo de óleo de alta pressão .....	1
25	2SN12 DKOL/DKOL90-400	tubo de óleo de alta pressão .....	1
26	2SN08 DKOL/DKOL-1800	tubo de óleo .....	1
27	2SN10 DKOL/DKOL-1100	tubo de óleo de drenagem .....	1
28	1SN25 DKOL/DKOL90-1100	tubo de absorção de óleo .....	1
29	1SN20 DKOL/DKOL90-1100	tubo de absorção de óleo .....	1
30	2SN08 DKOL/DKOL90-1400	tubo de óleo .....	2

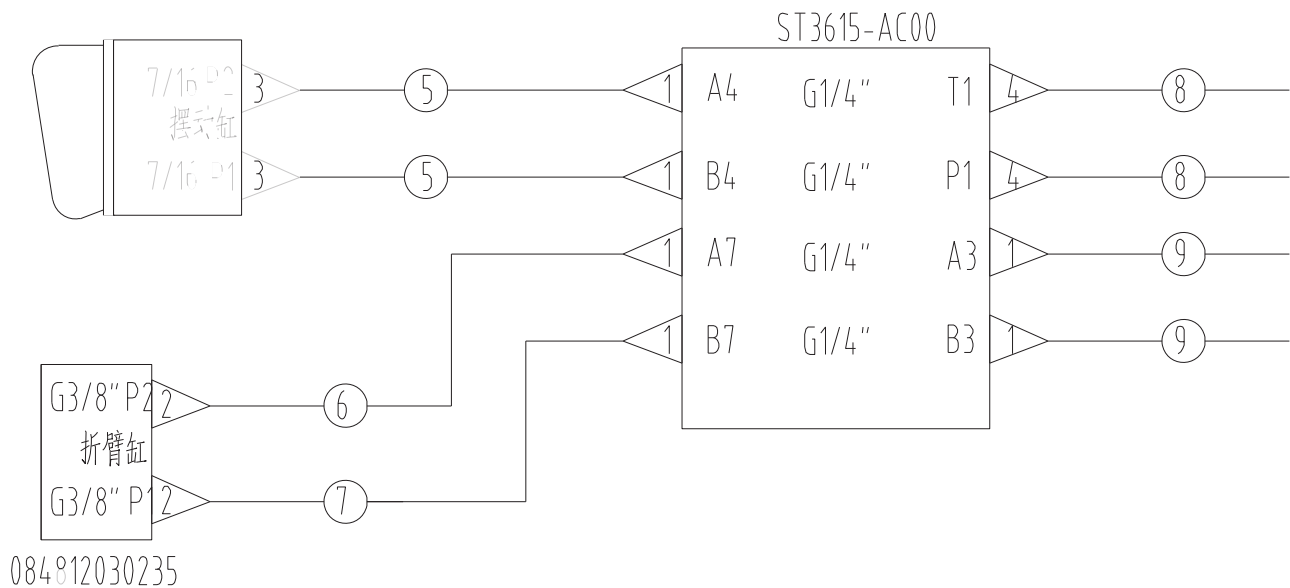
31	2SN08 DKOL/DKOL-6000	tubo de óleo telescópico .....	1
32	2SN12 DKOL/DKOL90-1300	tubo de óleo .....	1
33	2SN12 DKOL/DKOL90-1050	tubo de óleo .....	1
34	1SN20 DKOL/DKOL90-1250	tubo retorno do óleo .....	1
35	2SN10 DKOL/DKOL90-1000	tubo retorno do óleo .....	1
36	1SN20 DKOL/DKOL90-1000	tubo retorno do óleo .....	1
37	2SN12 DKOL/DKOL-1200	tubo de absorção de óleo .....	1
38	XRLDKO 22/12	união do redutor .....	1
39	2SN08 DKOL/DKOL-400	tubo de óleo .....	1
40	2SN08 DKOL/DKOL90-1000	tubo de óleo da direção .....	1
42	2SN08 DKOL/DKOL-4250	tubo de óleo superior .....	2
42	2SN10 DKOL/DKOL-6000	tubo de óleo .....	2
43	2SN10 DKOL/DKOL-4400	tubo de óleo .....	2
44	2SN08 DKOL/DKOL-4400	tubo de óleo do telescópico .....	1
45	2SN08 DKOL/DKOL90-1500	tubo de óleo da direção .....	1
46	2SN10 DKOL/DKOL-850	tubo retorno do óleo .....	1
47	2SN20 DKOL/DKOL-1700	tubo de óleo .....	1
48	2SN20 DKOL/DKOL-1750	tubo de óleo .....	1
49	2SN10 DKOL/DKOL-4450	tubo de óleo telescópico .....	1
50	XRLDKO 15/12	união do redutor .....	1
51	XRLDKO 22/15	união do redutor .....	1
52	XK12-L	conector 3	

Figura 803.1 Descrição Tubos de óleo dos braços



Item	Nº da Peça	Descrição	Qtd.
	XA10-L/R3/8"/WD	conector 2	
2	XG10-L	junta T .....	2
3	XE10-L	conector .....	4
4	XA10-L/M16 X 1.5/WD	conector .....	2
5	XK10-L	conector .....	2
6	2SN10 DKOL/DKOL-3700	tubo de óleo .....	2
7	2SN08 DKOL/DKOL-3700	tubo de óleo .....	1
8			
9			
10	2SN08 DKOL/DKOL-900	tubo de óleo .....	2
11			
12	Z140-160060-107	tubo de aço .....	1
13	Z140-160060-108	tubo de aço .....	1
14	2SN08 DKOL/DKOL-1000	tubo de óleo .....	2
15	XVBDKO 10-L	conector .....	4
16	XK12-L	conector .....	2
17	XE12-L	conector .....	2
18	Z140-160060-105	tubo de aço .....	1
19	Z140-160060-106	tubo de aço .....	1

Figura 804.1 Descrição  
**804.1** **Tubo de óleo da plataforma**



Item	Nº da Peça	Descrição	Qtd.
1	XA10-RL/WD	conector.....	6
2	XA10-L/R3/8"/WD	conector.....	2
3	XA10-L/7/16-20UNF	conector.....	2
4	XA12-L/R1/4"/WD	conector.....	2
5	2SN04+20411 -16-04/20491 -16-04+700	tubo de óleo .....	2
6	2SN05+20411 -16-05/20491 -16-05+1700	tubo de óleo .....	1
7	2SN05+20411 -16-05/20491 -16-05+1650	tubo de óleo .....	1
8	2SN06+20411 -18-06/20491 -18-06+3200	tubo de óleo .....	2
9	2SN05+20411 -16-05/20491 -16-05+3200	tubo de óleo .....	2

Figura  
901.1

Descrição  
Diagrama elétrico da estrutura

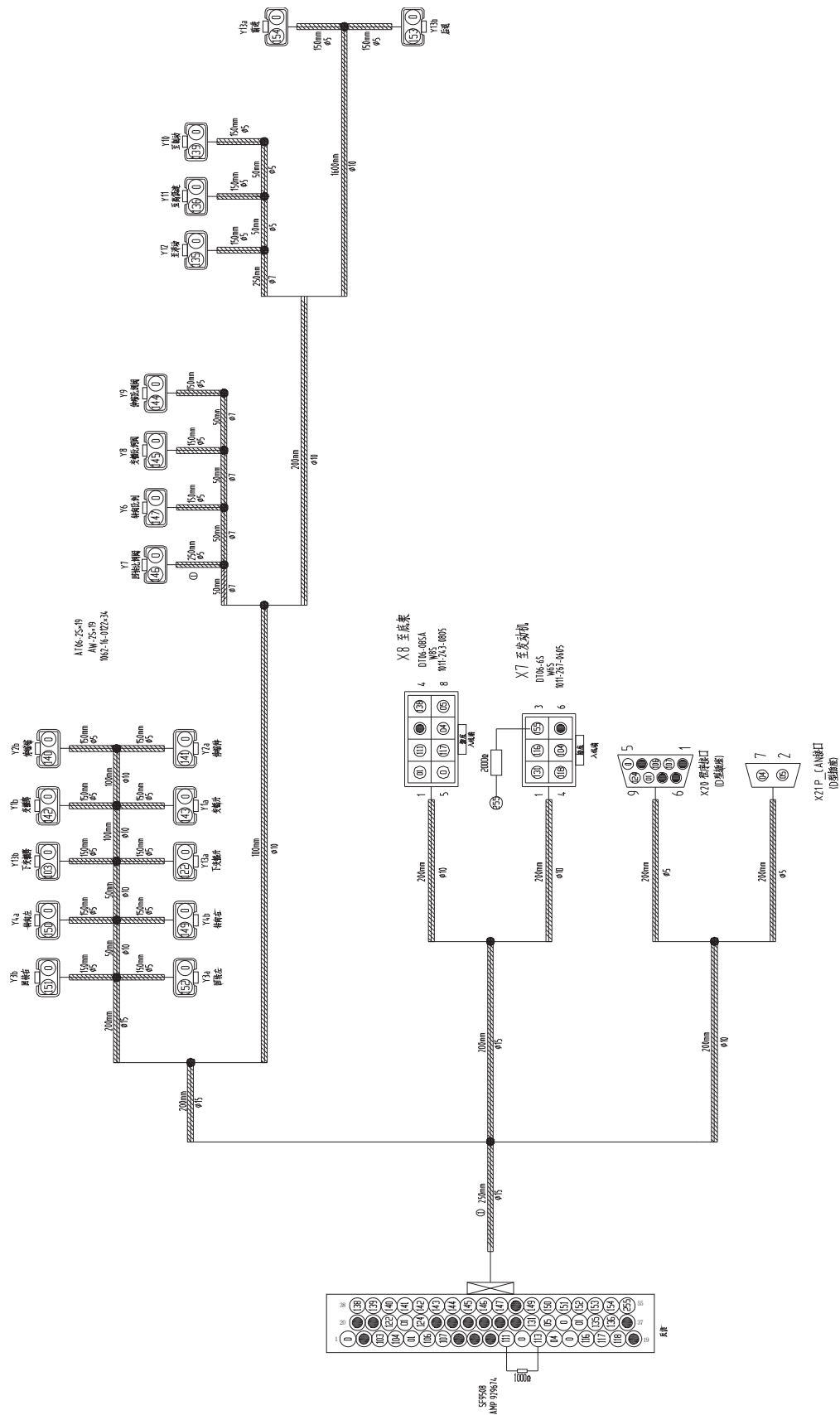


Figura  
901.2

Descrição  
Diagrama elétrico da estrutura

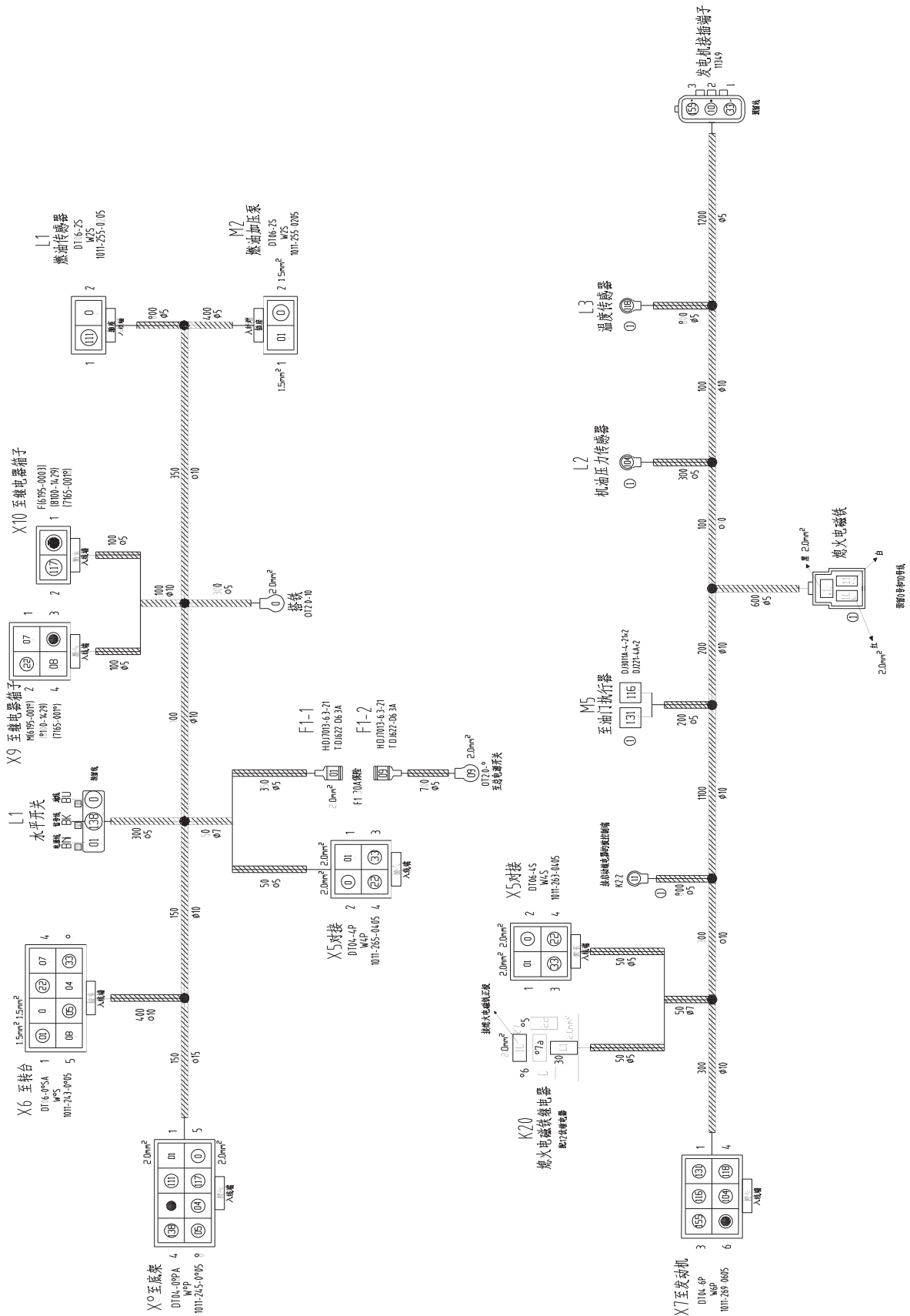


Figura  
902.1

Descrição  
Diagrama elétrico de rotação

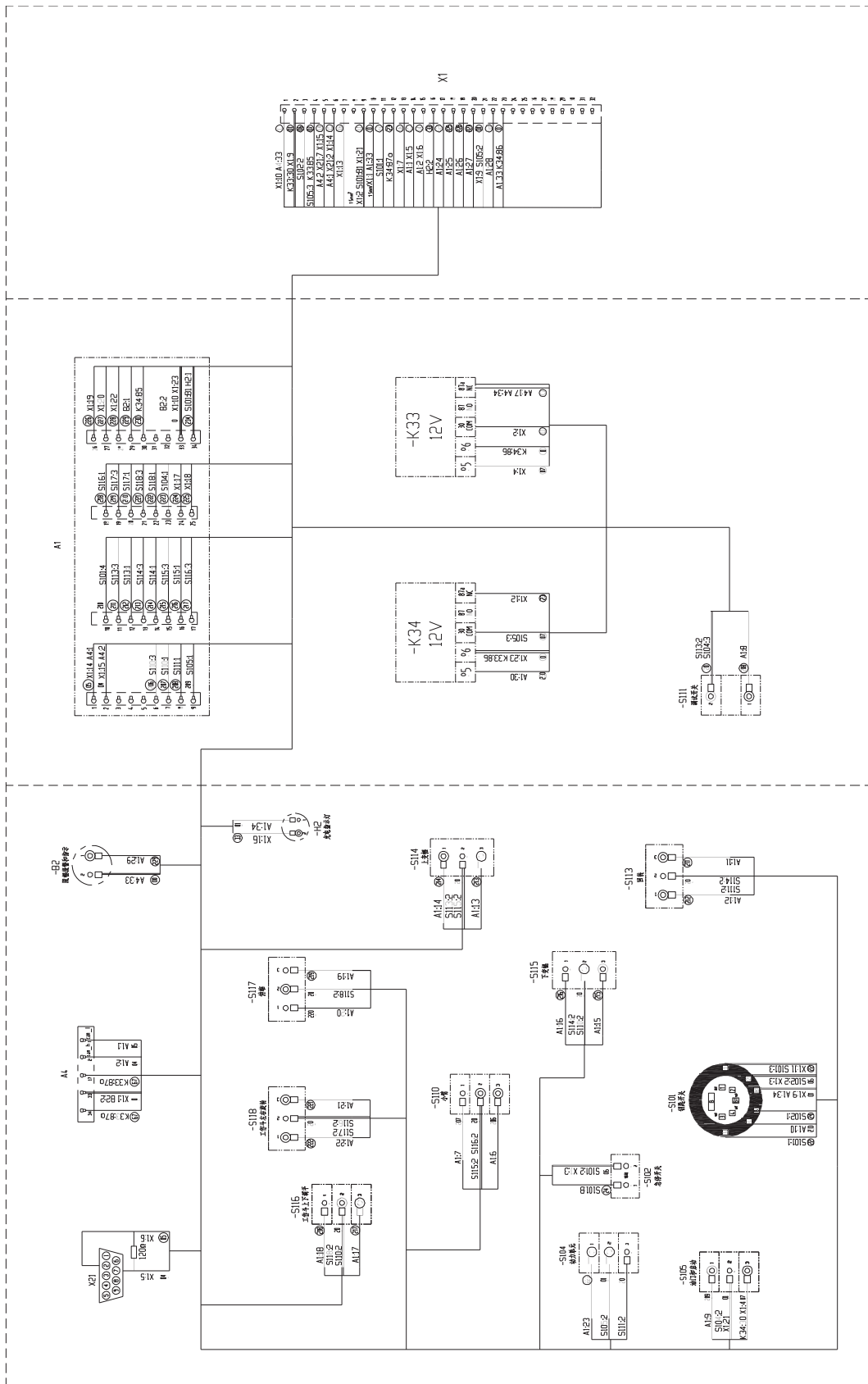








Figura  
903.2

Descrição  
Diagrama elétrico de rotação

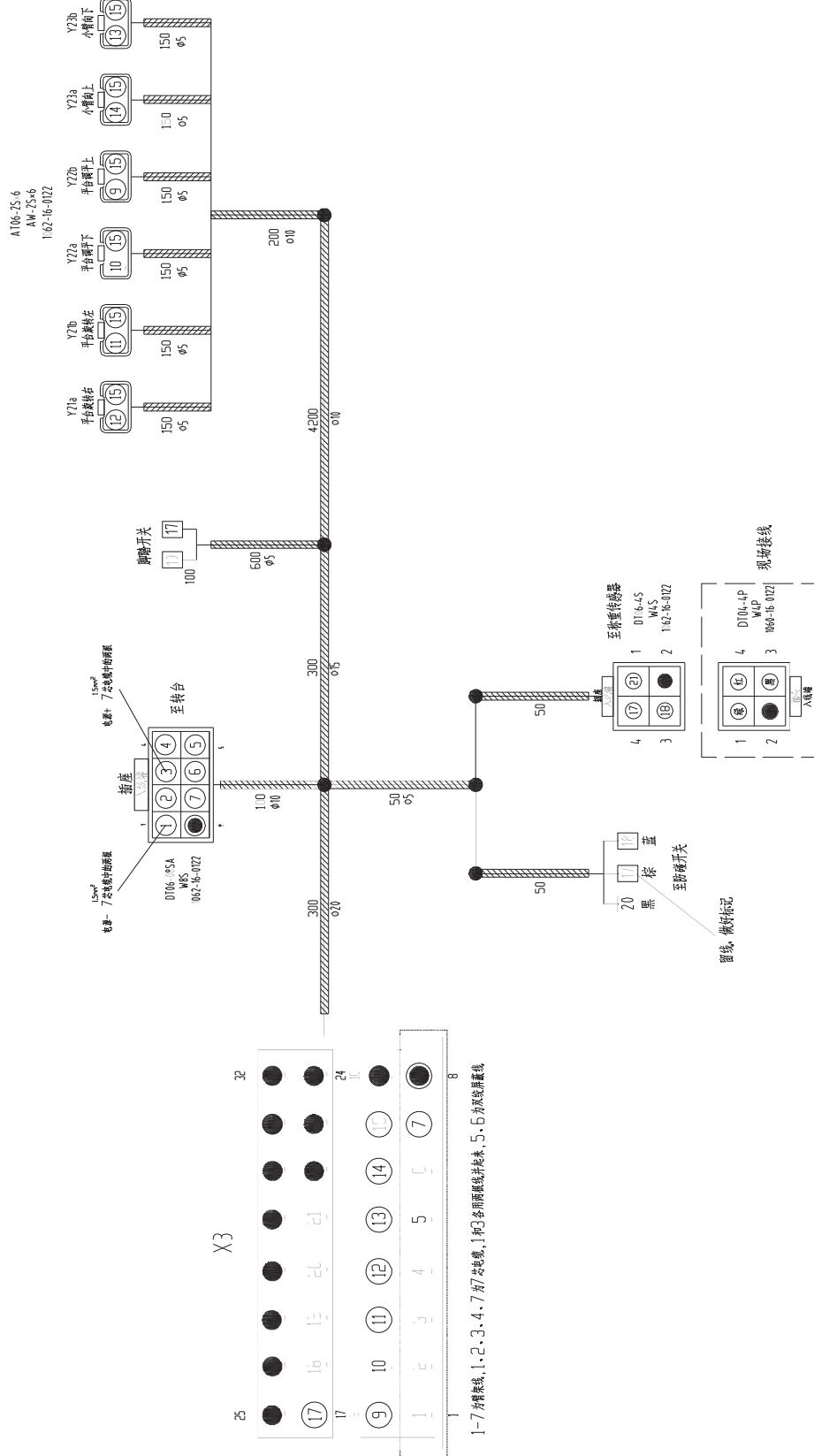


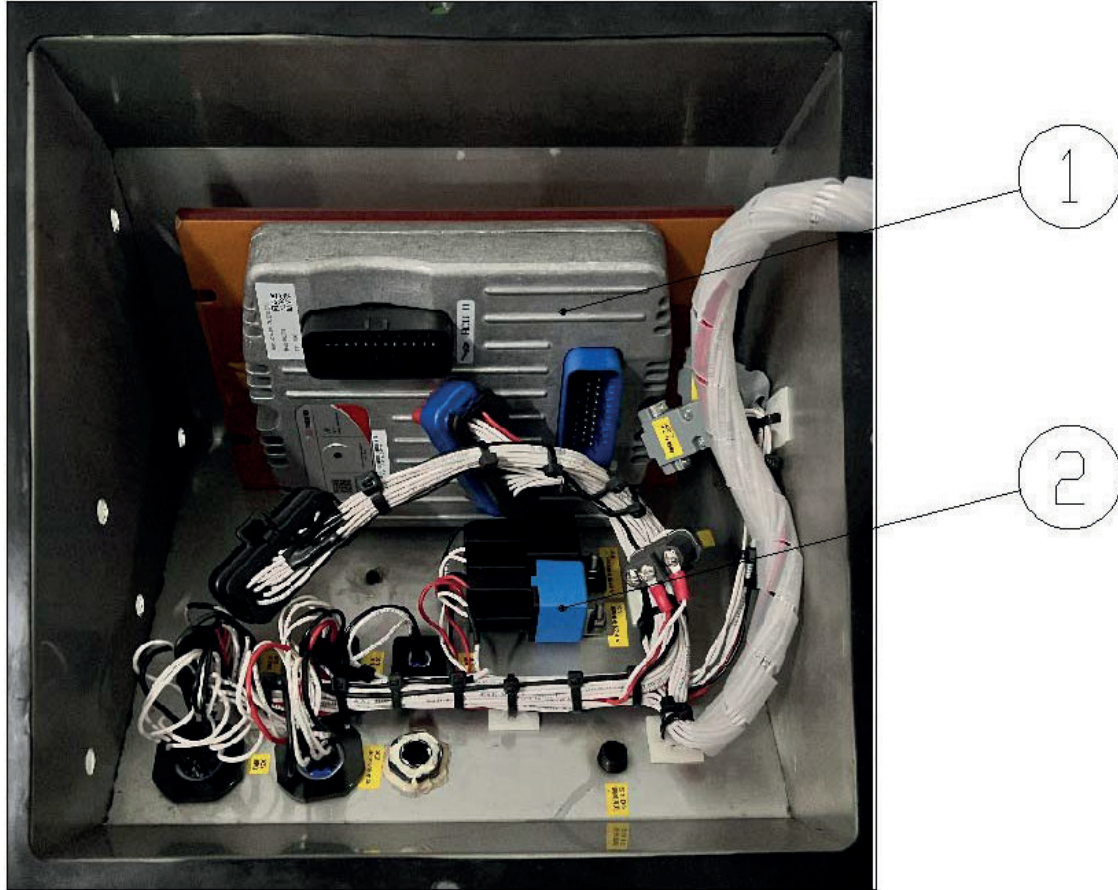


Figura 1001.1 Descrição **Painel de controle da base**

Item	Nº da Peça	Descrição	Qtd.
1	HCSECD-510A-03 (B)	Tela de LED .....	1
2	HCZ161-630040-1020	conector .....	1
3	HCTN8A-107EY-N	botão de rotação do cesto .....	1
4	HCAD17-SML/DC12V TH	beeper .....	1
5	HCTN8A-107EY-N	botão de subida/descida do cesto .....	1
6	HCTN8A-107EY-N	botão do braço telescópico. ....	1
7	HCAD17-10/24V(^g)	indicador.....	1
8	HCA22-EK01	botão de emergência.....	1
9	HCTN8A-107EY-N	botão do braço principal.....	1
10	HCTN8A-107EY-N	botão do sub braço.....	1
11	HCTN8A-107EY-N	botão do braço de descida. ....	1
12	HCTN8A-107EY-N	botão de habilitação.....	1
13	HCTN8A-107EY-N	chave geral.....	1
14	HCTN8A-107EY-N	botão de partida do motor.....	1
15	HCTN8A-107EY-N	botão de rotação da estrutura.....	1

Figura  
1001.2

Descrição  
**Painel de controle da base interna**



---

Figura            Descrição  
**1001.2        Painel de controle da base interna**

<b>Item</b>	<b>Nº da Peça</b>	<b>Descrição</b>	<b>Qtd.</b>
1	HCSEI0-034A-03	módulo IO .....	1
2	HCAZ9731-1C-12DC	relé.....	2

Figura Descrição

**1002.1 Painel de controle do cesto**

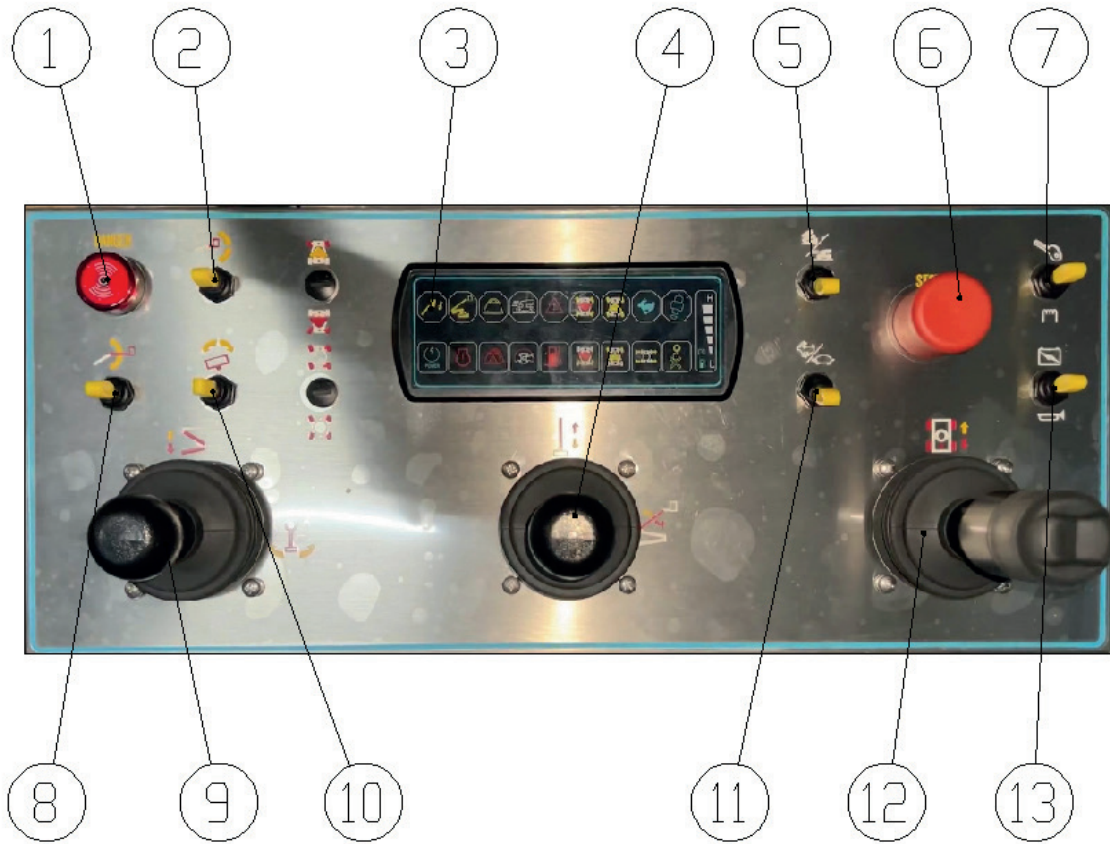




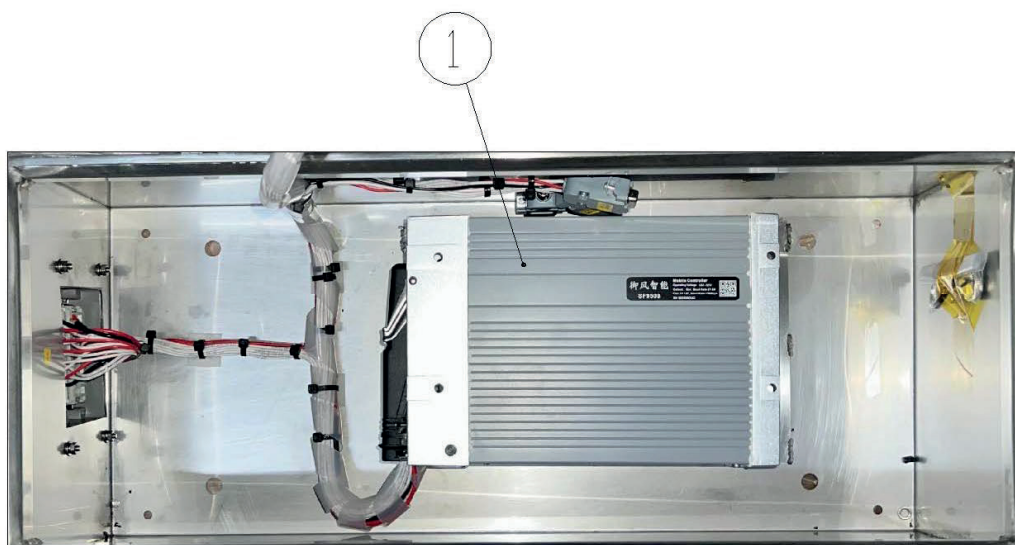
Figura 1002.1 Descrição **Painel de controle do cesto**

Item	Nº da Peça	Descrição	Qtd.
1	HCAD17-22SML/DC12V/ R	beeper.....	1
2	HCTN8A-107EY-N	botão de nivelamento.....	1
3	HCBN18H	painel de instrumento.....	1
4	HCD10B R HD1 AK4 YX	Z0.....	1
5	HCTN8A-108EY-N	chave seletora.....	1
6	HCA22-EK01	botão de emergência.....	1
7	HCTN8A-107EY-N	botão de partida do motor.....	1
8	HCTN8A-107EY-N	botão do sub braço.....	1
9	HCD10B R HD1 AK4 Z0 YX	joystick.....	1
10	HCTN8A-107EY-N	botão de rotação do cesto.....	1
11	HCTN8A-107EY-N	botão de mudança de velocidade.....	1
12	HCD10A R HS1 AK0 Z0 YX	joystick.....	1
13	HCTN8A-107EY-N	Buzina.....	1

---

Figura  
1002.2

Descrição  
**Painel de controle interno do cesto**



---

Figura            Descrição  
**1002.2        Painel de controle interno do cesto**

<b>Item</b>	<b>Nº da Peça</b>	<b>Descrição</b>	<b>Qtd.</b>
1	HCSF9508	Controlador .....	1