

**HANGCHA**  
P L A T A F O R M A S

# Catálogo de Peças

**GTHZ120**  
**GTHZ170**  
**GTHZ170C**



**PARA ENCOMENDAR SUAS PEÇAS DE REPOSIÇÃO, INFORME SEMPRE:**

- A - A referência do catálogo
- B - Número da figura
- C - Item da peça e quantidade desejada
- D - Tipo da máquina e seu número na série

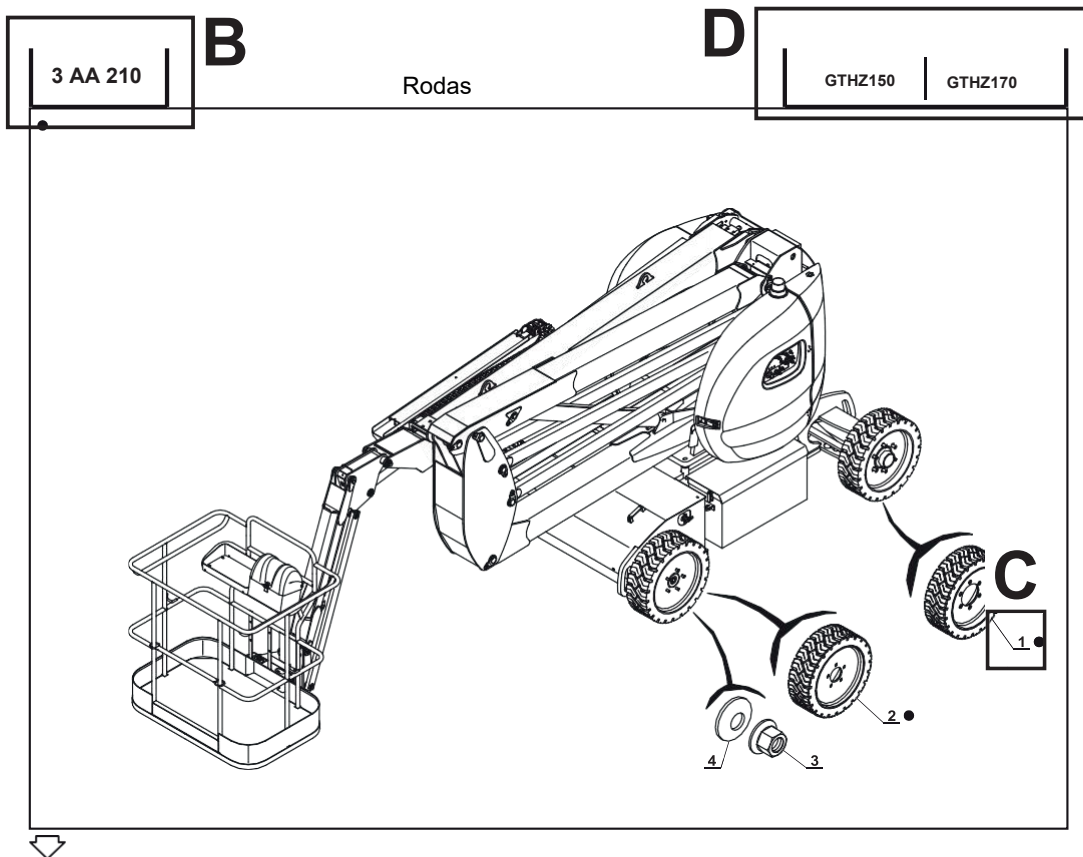
**EXEMPLO DE PEDIDO:**

Figura : **3AA 210**      Item : **1**

Quantidade: **1**

**GTHZ150**

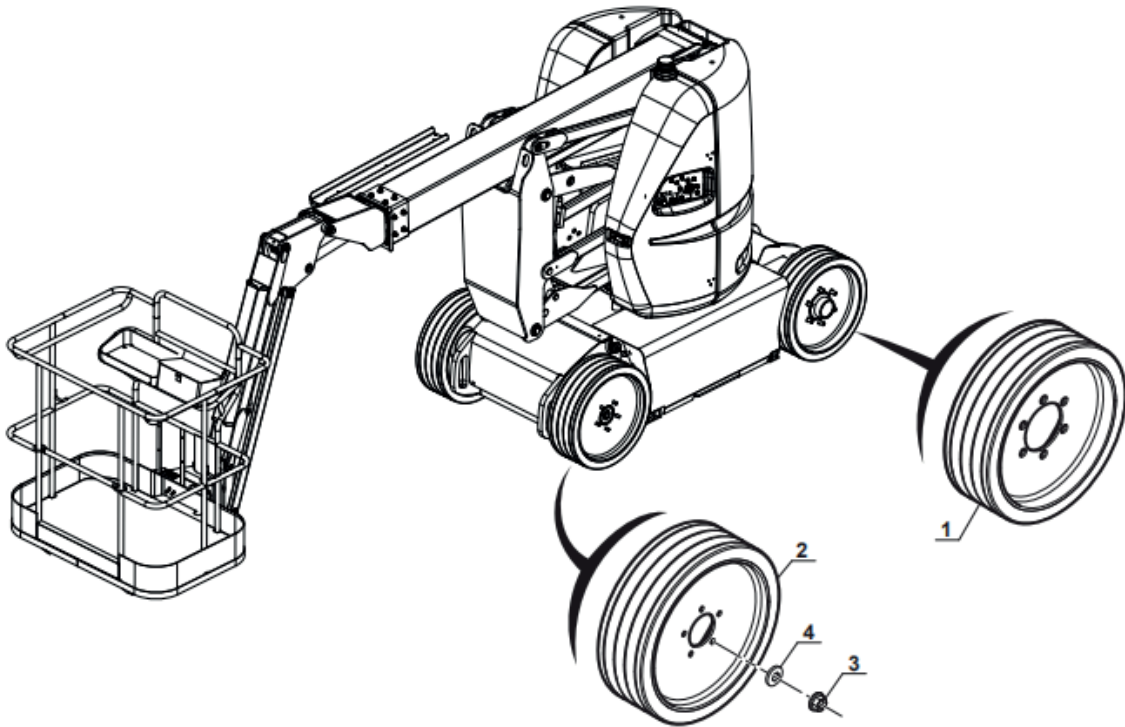
Com as informações acima, seu revendedor **HANGCHA PLATAFORMAS** pode identificar o número e a peça adequada necessária.



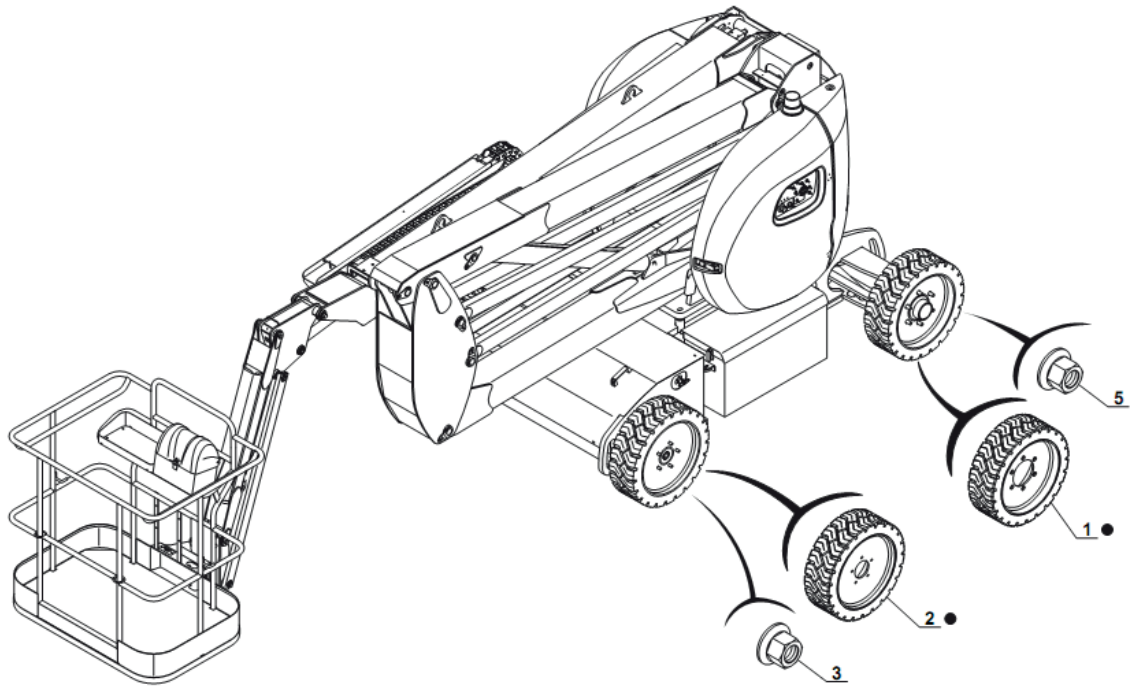
3 AA 328

## RODAS

GTHZ120



Item No.	Peça No.	Descrição	Qtd	Observações ou N° de Série	Código No.	U/Preço
1	GTHZ120-112000-G00	Roda	2	GTHZ120 GTHZ170	221100000007	
2	GTHZ120-111000-G00	Roda	2	GTHZ120	221100000006	
3	GTHZ120-110002-000	Porca de roda	10		221100040002	
5	GTHZ120-110001-000	Porca de roda	12	GTHZ120 GTHZ170	221100040001	

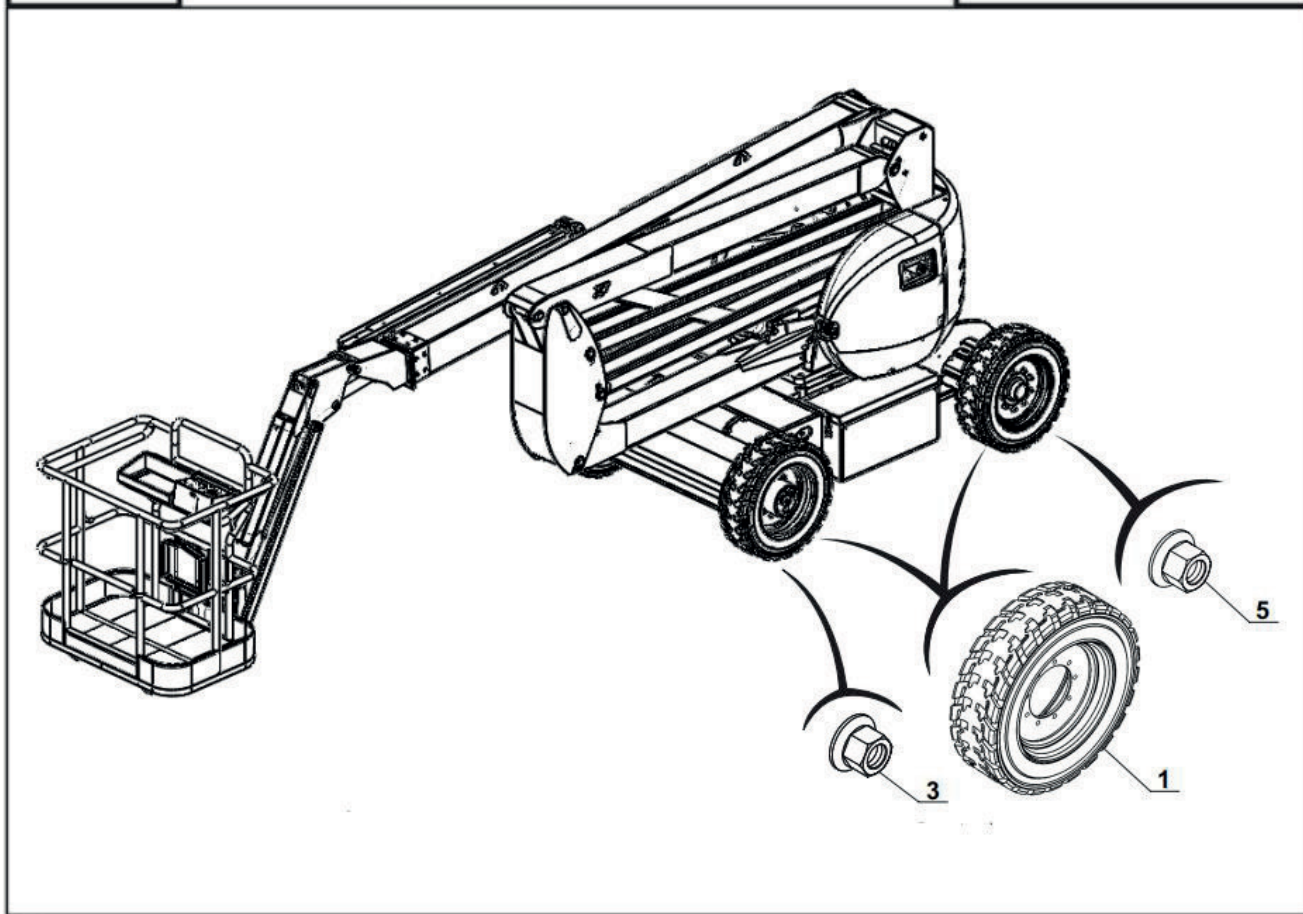


Item No.	Peça No.	Descrição	QTD	Observações ou N° de Série	Código No.	U/Preço
1	GTHZ120-112000-G00	Roda	2	GTHZ120 GTHZ170	221100000007	
2	GTHZ170-111000-G00	Roda	2	GTHZ170	221100000008	
3	GTHZ170-110001-000	Porca de roda	18	GTHZ170 GTHZ170C	221100040003	
5	GTHZ120-110001-000	Porca de roda	12	GTHZ120 GTHZ170		

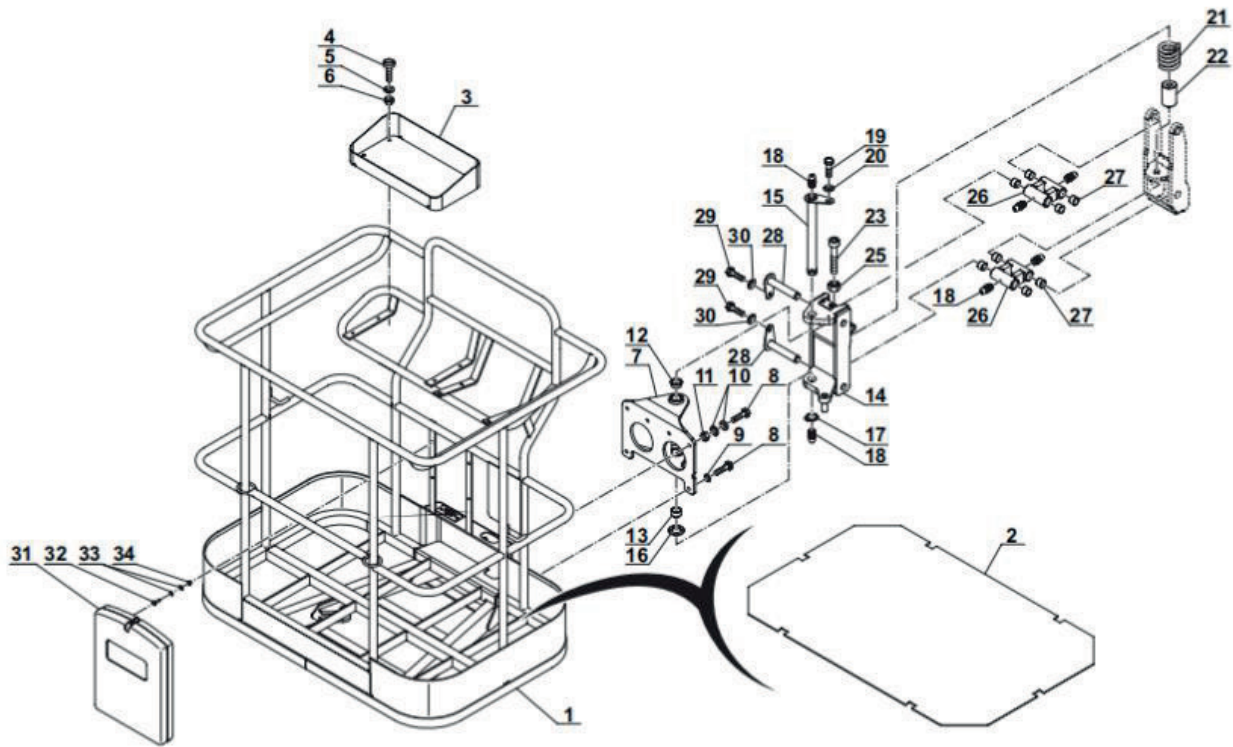
3 AA 210

**RODA**

GTHZ170C

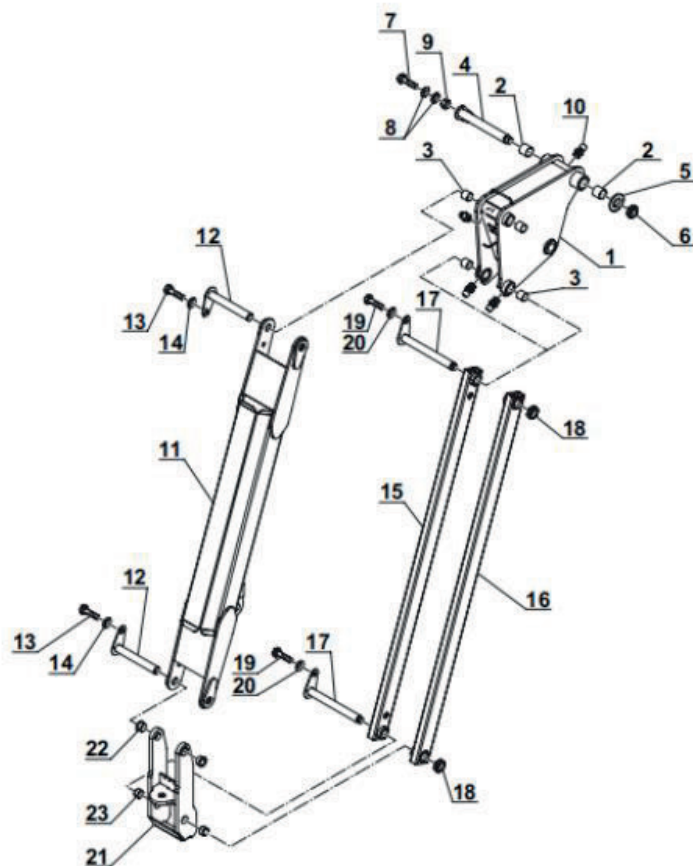


Item No.	Peça No.	Descrição	QTD	Observações ou N° de Série	Código No.	U/Preço
1	GTHZ170C-111000-G00	Roda	4	GTHZ170C	221100000010	
3	GTHZ170C-110002-G00	Porca de roda	18	GTHZ170C		
5	GTHZ170-110001-000	Porca de roda	18	GTHZ170, GTHZ170C	221100040003	



Item No.	Peça No.	Descrição	QTD	Observações ou N° de Série	Código No.	U/Preço
1	GTHZ120-810000-000	Cesta de pessoal	1		228100000026	
2	GTHZ120-810013-000	Piso	1		228100090002	
3	GTHZ120-800200-000	Caixa de ferramentas	1		228000000013	
4	GB/T70.2-2015	Parafuso M6X20	4		300040030062	
5	GB96-85	Arruela 6	4		300030190007	
6	GB/T 889.1	Porca M6	4		300020150005	
7	GTHZ120-920800-000	Placa de base com bucha	1		229200000008	
8	GB5783-86	Parafuso M 12x40	7		300010040037	
9	GB93-87	Arruela 12 Arruela 12	2		300030010002	
10	GB97.1-85	Arruela 12 Arruela 12	10		300030040003	
11	GB889-86	Porca M12 Porca M12	5		300020150006	
12	CT-230165-G00	Bucha	1	30 × 16.5	229000070008	
13	CT-103020-G00	Bucha	1	3020	229000070009	
14	GTHZ120-920700-000	Suporte de rotação de cesta	1		229200000007	
15	GTHZ120-901600-000	Pino articulado	1		229000000023	
16	CT-603230-G00	Bucha	1	30	229000070010	
17	GB/T 894.1-1986	Anel de trava 30	1	30	300060030014	
18	GTHZ120-200700-000	Graxeiro reto	4		222100070001	

Item No.	Peça No.	Descrição	QTD	Observações ou N° de Série	Código No.	U/Preço
19	GB5783-86	Parafuso M8X20	1		300010040173	
20	GB96-85	Arruela 8	1		300030190008	
21	GTHZ120-903700-000	Mola	1		229000060011	
22	GTHZ120-903800-000	Espaçador	1		229000090010	
23	GB/T70.1-2008	Parafuso M16x140	1	10.9级	300040020218	
25	GB97.1-85	Arruela 16	1		300030040005	
26	GTHZ120-920900-000	Haste	2		229200000009	
27	CT-112515-G00	Bucha	8	2515	229000070007	
28	GTHZ120-901500-000	Pino articulado	1		229000000025	
29	GB5783-86	Parafuso M8X20	2	M8×20	300010040173	
30	GB96-85 GB93-87	Arruela 8	2 2		300030190008 300030010015	
31	78XEN-820100-G00	Caixa	1		228000000009	
32	GB5783-86	Parafuso M6X25	4	8.8级	300010040153	
33	GB97.1-85	Arruela 6	8		300030040013	

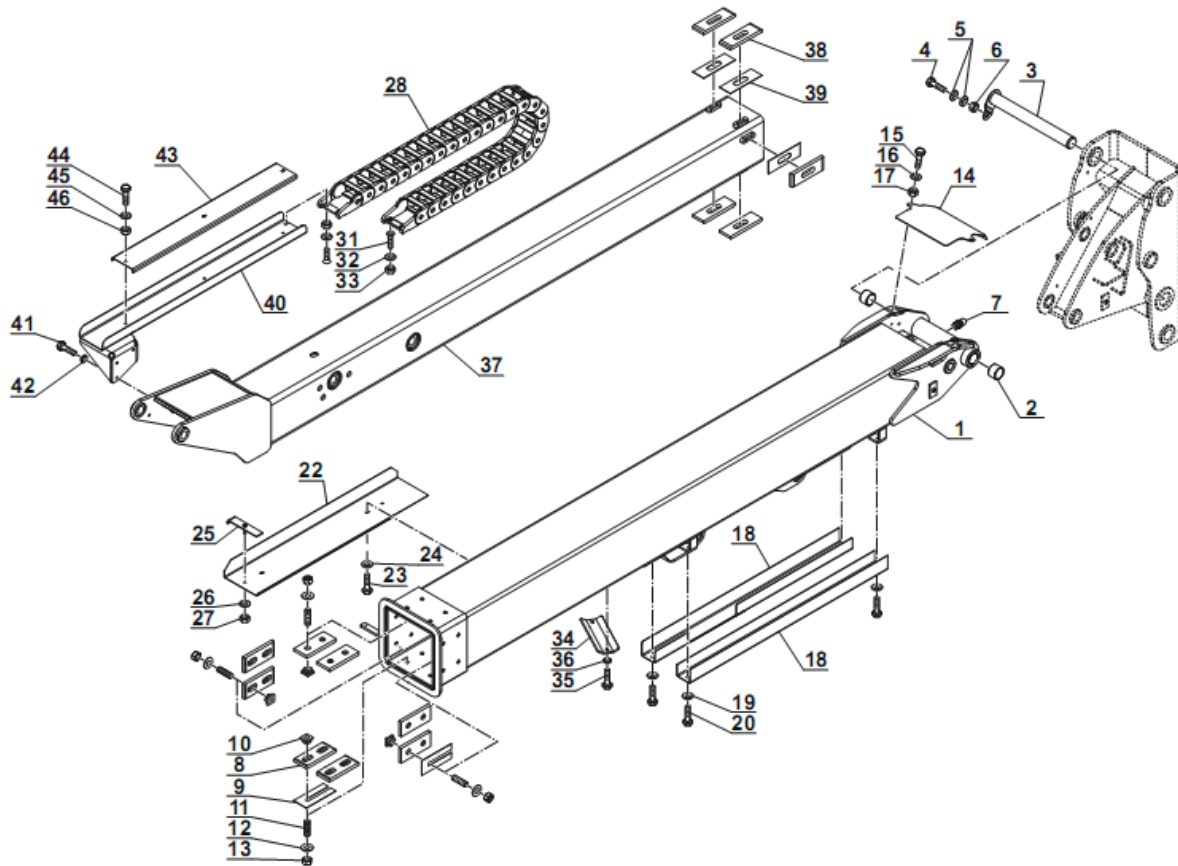
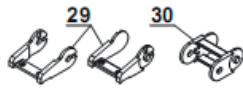


Item No.	Peça No.	Descrição	QTD	Observações ou N° de Série	Código No.	U/Preço
1	GTHZ120-910700-000	Junta com bucha	1	GTHZ120 GTHZ170	229100000013	
2	CT-103030-G00	Bucha	2	3030	229000070006	
3	CT-102525-G00	Bucha	4	2525	224000080003	
4	GTHZ120-900900-000	Pino articulado	1	GTHZ120 GTHZ170	229000000018	
5	GB97.1-85	Arruela 27	1	27	300030040008	
6	GB812-88	Porca circular furada	1	M25×1.5	300020220023	
7	GB5783-86	Parafuso M8 X 30	1	8.8	300010040178	
8	GB96-85	Arruela 8	2		300030190008	
9	GB889-86	Porca M8	1		300020150004	
10	GTHZ120-200700-000	Graxeiro reto	3		222100070001	
11	GTHZ120-910800-000	LANÇA - CESTA DE PESSOAL	1	GTHZ120 GTHZ170	229100000047	
12	GTHZ120-901200-000	Pino articulado	2		229000000020	
13	GB5783-86	Parafuso M8X20	2	M8×20	300010040173	
14	GB96-85 GB93-87	Arruela 8 Arruela 8	2 2		300030190008 300030010015	



Item No.	Peça No.	Descrição	QTD	Observações ou N° de Série	Código No.	U/Preço
15	GTHZ120-920400-000	Barra de ligação do lado esquerdo	1	GTHZ120 GTHZ170	229200000004	
16	GTHZ120-920500-000	Barra de ligação do lado direito	1	GTHZ120 GTHZ170	229200000005	
17	GTHZ120-901300-000	Pino articulado	2		2290000000021	
18	GB812-88	Porca circular furada	2	M20×1.5	300020220008	
19	GB5783-86	Parafuso M8X20	2	M8×20	300010040173	
20	GB96-85 GB93-87	Arruela 8 Arruela 8	2 2		300030190008 300030010015	
21	GTHZ120-920600-000	Suporte de rotação de cesta com bucha	1	GTHZ120、GTHZ170	229200000006	
22	CT-225165-G00	Bucha	2	25 × 16.5	224000080001	
23	CT-112515-G00	Bucha	2	2515	229000070007	

零件: 28  
FOR ITEM : 28



Item No.	Peça No.	Descrição	QTD	Observações ou N° de Série	Código No.	U/Preço
1	GTHZ120-910300-000	Lança superior	1	GTHZ120	229000000004	
2	CT-104030-G00	Bucha 4030	2	4030	229000070005	
3	GTHZ120-900200-000	Pino articulado	1	GTHZ120	229000000012	
4	GB5783-86	Parafuso M8X30	1	8.8	300010040178	
5	GB96-85	Arruela 8	2		300030190008	
6	GB889-86	Porca M8	1		300020150004	
7	GTHZ120-200700-000	Graxeiro reto	3		222100070001	
8	GTHZ120-902600-000	Bloco deslizante	8		229000090006	
9	GTHZ120-902800-000	Calço	8		229000030046	
10	GTHZ120-902700-000	Inserto	16		229000110002	
11	GB77-85	Parafuso M12X40	16		300040050007	
12	GB97.1-85	Arruela 12	16		300030040003	
13	GB889-86	Porca M12	16		300020150006	
14	GTHZ120-901700-000	Carcaça de proteção	1		229000040024	

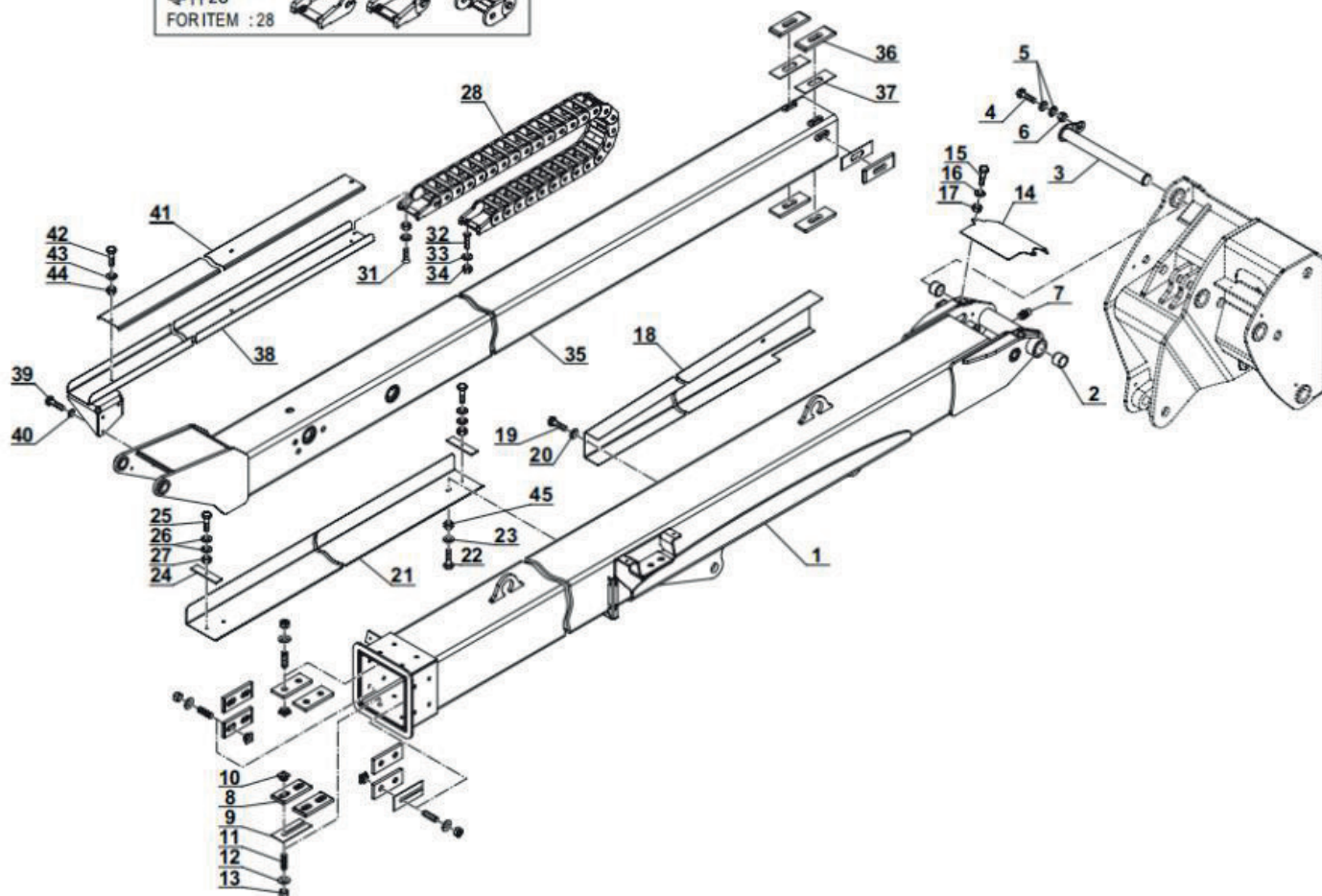
Item No.	Peça No.	Descrição	QTD	Observações ou N° de Série	Código No.	U/Preço
15	GB5783-86	Parafuso M6X 16	2	8.8	300010040148	
16	GB93-87	Arruela 6	2		300030010014	
17	GB96-85	Arruela 6	2		300030190007	
18	GTHZ120-901900-000	Mangueira guia	1		229000040026	
19	GB5783-86	Parafuso M6X10	3	8.8	300010040144	
20	GB93-87	Arruela 6	2		300030010014	
	GB96-85	Arruela 6	2		300030190007	
22	GTHZ120-902100-000	Carcaça	1		229000040027	
23	GB5783-86	Parafuso M6 X 10	3	8.8	300010040144	
24	GB93-87	Arruela 6	3		300030010014	
25	GTHZ120-903900-000	Flange	2		229000000027	
26	GB96-85	Arruela 6	2		300030190007	
27	GB/T 889.1	Porca M6	2		300020150005	
28	GTHZ120-904100-G00	Correia completa (20 Elos)	1		229000000026	
29	GTHZ170-902901-000	Bujão				
30	GTHZ170-902902-000	Elo				
31	GB/T70.3-2008	Parafuso M6X 16	2		300040040034	
32	GB96-85	Arruela 6	2		300030190007	
33	GB/T 889.1	Porca M6	2		300020150005	
34	GTHZ120-903400-000	BAINHA	1		229000040033	
35	GB5783-86	Parafuso M6X16	2	8.8	300010040148	
36	GB93-87	Arruela 6	2		300030010014	
	GB96-85	Arruela 6	2		300030190007	
37	GTHZ120-910400-000	Telescópio de lança	1		229100000016	
38	GTHZ120-902900-000	Bloco deslizante	6		229000090007	
39	GTHZ120-903100-000	Cunha	6		229000030047	
40	GTHZ120-902200-000	Mangueira guia	1		229000000024	
41	GB5783-86	Parafuso M8X35	3		300010040180	
42	GB93-87	Arruela 8	3		300030010015	
43	GTHZ120-902300-000	Flange	1		229000040030	
44	GB5783-86	Parafuso M6 X 40	4		300010040157	
45	GB96-85	Arruela 6	8		300030190007	
46	GB/T 889.1	Porca M6	4		300020150005	

5 BA 374

## LANÇA TELESCÓPICA

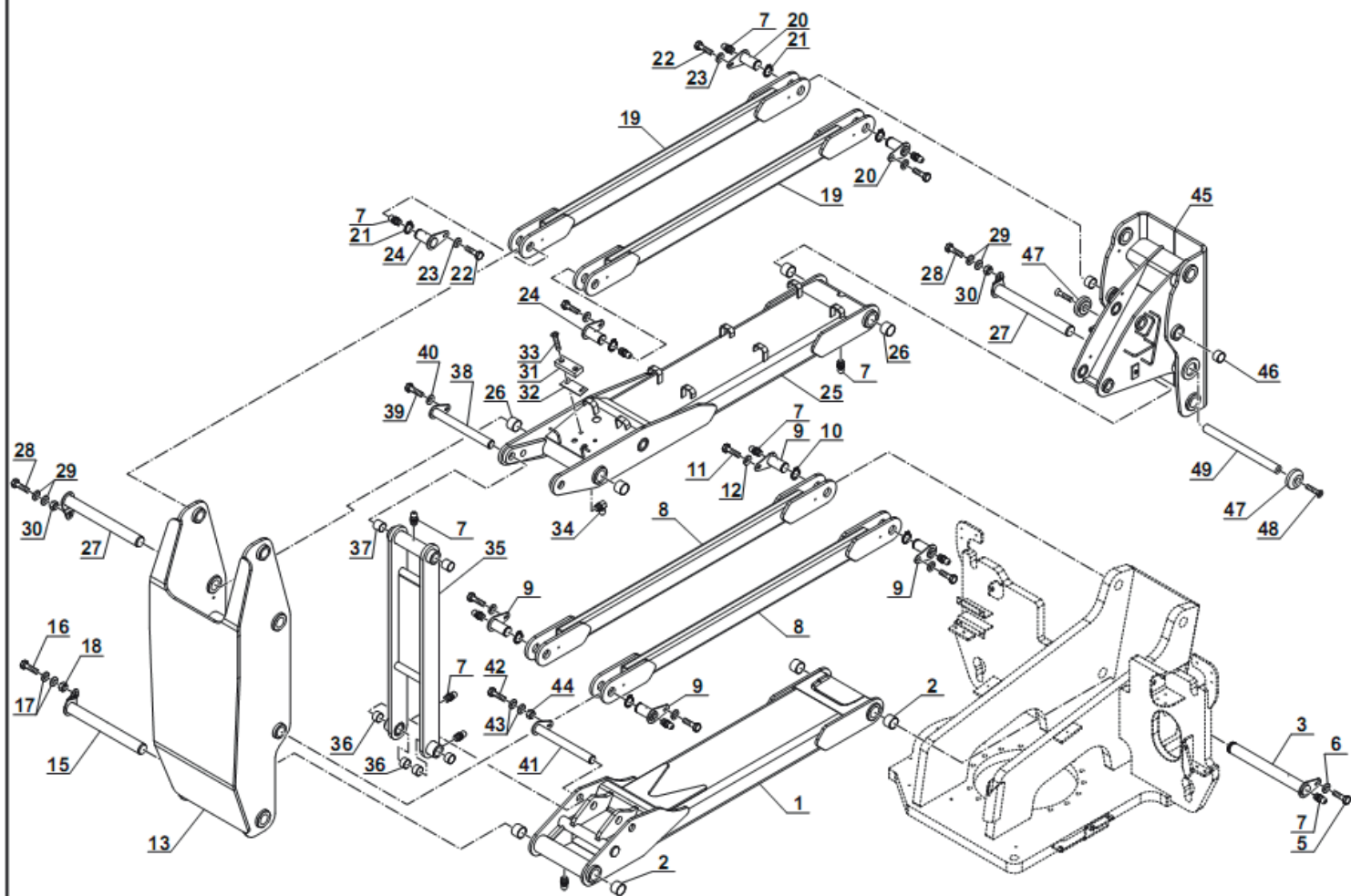
GTHZ170

GTHZ170C

零件28  
FORITEM :28

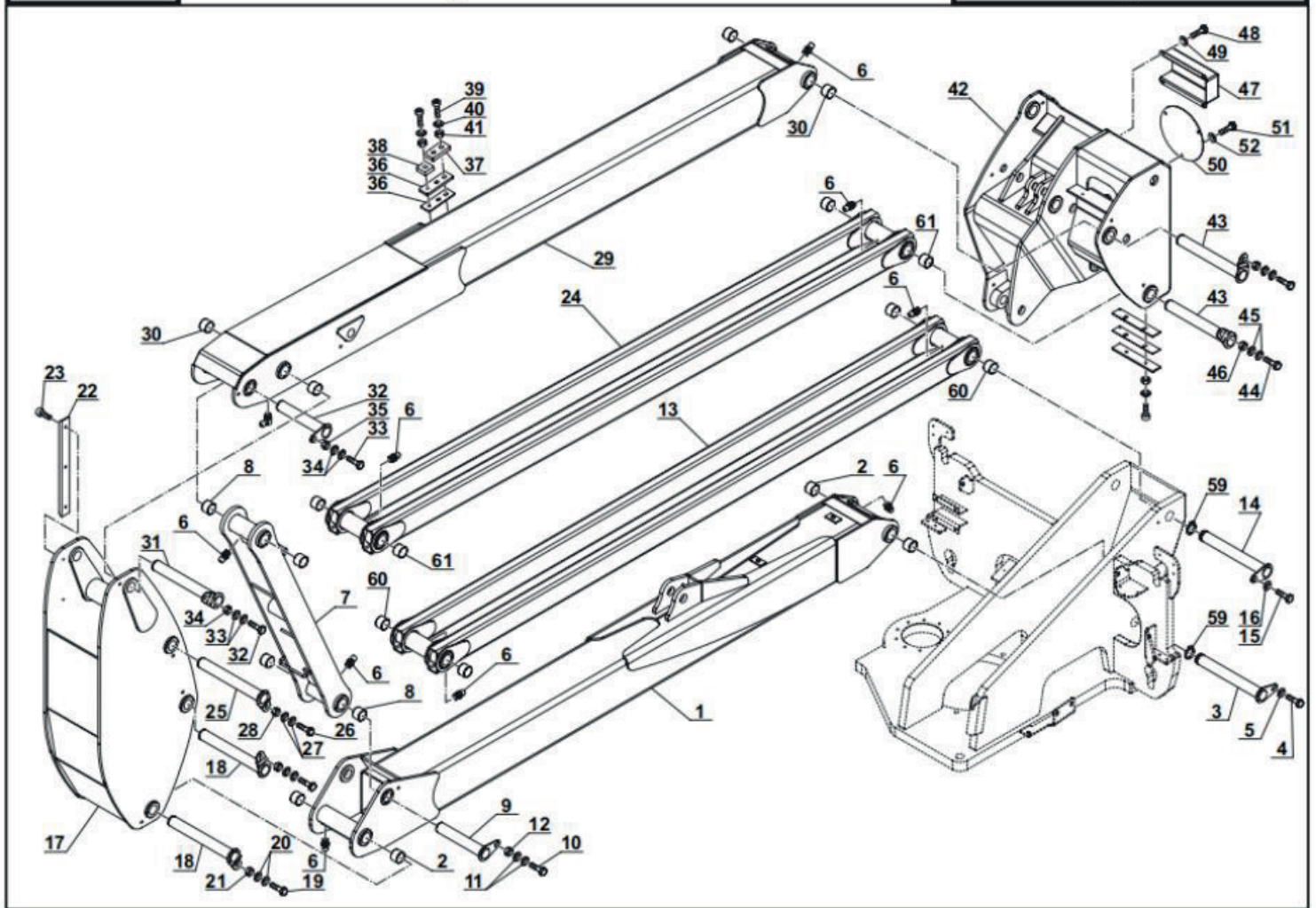
Item No.	Peça No.	Descrição	QTD	Observações ou N° de Série	Código No.	U/Preço
1	GTHZ170-910300-000	Lança superior	1	GTHZ170	22910000013	
2	CT-104030-G00	Bucha 4030	2	4030	229000070005	
3	GTHZ170-900600-000	Pino articulado	1	GTHZ170	229000000035	
4	GB5783-86	Parafuso M8X30	1	8.8	300010040178	
5	GB96-85	Arruela 8	2		300030190008	
6	GB889-86	Porca M8	1		300020150004	
7	GTHZ120-200700-000	Graxeiro reto	3		222100070001	
8	GTHZ120-902600-000	Bloco deslizante	8		229000090006	
9	GTHZ120-902800-000	Calço	8		229000030046	
10	GTHZ120-902700-000	Inserto	16		229000110002	
11	GB77-85	Parafuso M12X40	16		300040050007	
12	GB97.1-85	Arruela 12	16		300030040003	
13	GB889-86	Porca M12	16		300020150006	
14	GTHZ120-901700-000	Carcaça de proteção	1		229000040024	

Item No.	Peça No.	Descrição	QTD	Observações ou Nº de Série	Código No.	U/Preço
15	GB5783-86	Parafuso M6 X16	2	8.8	300010040148	
16	GB93-87	Arruela 6	2		300030010014	
17	GB96-85	Arruela 6	2		300030190007	
18	GTHZ170-901500-000	Carcaça de proteção	1		229000040038	
19	GB5783-86	Screw M6	3	8.8	300010040144	
20	GB93-87 GB96-85	Arruela 6 Arruela 6	2 2		300030010014 300030190007	
21	GTHZ170-901600-000	Carcaça	1		229000040039	
22	GB5783-86	Parafuso M6 X10	3	8.8	300010040144	
23	GB93-87	Arruela 6	3		300030010014	
24	GTHZ120-903900-000	Flange	2		229000000027	
26	GB96-85	Arruela 6	2		300030190007	
27	GB/T 889.1	Porca M6	2		300020150005	
28	GTHZ170-902900-000	Correia completa (20 Elos)	1	34	229000000042	
29	GTHZ170-902901-000	Bujão				
30	GTHZ170-902902-000	Elo				
31	GB/T70.3-2008	Parafuso M6 X16	2		300040040034	
32	GB/T70.3-2008	Parafuso M6X16	2		300040040034	
33	GB96-85	Arruela 6	2		300030190007	
34	GB/T 889.1	Porca M6	2		300020150005	
35	GTHZ170-910400-000	Telescópio de lança	1		229100000059	
36	GTHZ120-902900-000	Bloco deslizante	6		229000090007	
37	GTHZ120-903100-000	Cunha	6		229000030047	
38	GTHZ170-901800-000	Mangueira guia	1		229000000041	
39	GB5783-86	Parafuso M8 X 35	3		300010040180	
40	GB93-87	Arruela 8	3		300030010015	
41	GTHZ170-901700-000	Flange	1		229000040040	
42	GB5783-86	Parafuso M6X40	4		300010040157	
43	GB96-85	Arruela 6	8		300030190007	
44	GB/T 889.1	Porca M6	4		300020150005	



Item No.	Peça No.	Descrição	QTD	Observações ou N° de Série	Código No.	U/Preço
1	GTHZ120-910100-000	Lança inferior	1		229100000056	
2	CT-104030-G00	Bucha 4030	4	4030	229000070005	
3	GTHZ120-900100-000	Pino articulado	1		229000000011	
5	GB5783-86	Parafuso M8X20	2	M8x20	300010040173	
6	GB96-85 GB93-87	Arruela 8 Arruela 8	2 2		300030190008 300030010015	
7	GTHZ120-200700-000	Graxeiro reto	9		222100070001	
8	GTHZ120-920100-000	Barra da direção inferior	2		229200000001	
9	GTHZ170-900200-000	Pino articulado	4		229000000031	
10	G0894P1-000035-00	Anel de trava 35	4	8.8	300060030015	
13	GTHZ120-910500-000	Junta intermediária	1		229100000011	
15	GTHZ120-900200-000	Pino articulado	1	GTHZ120	229000000012	

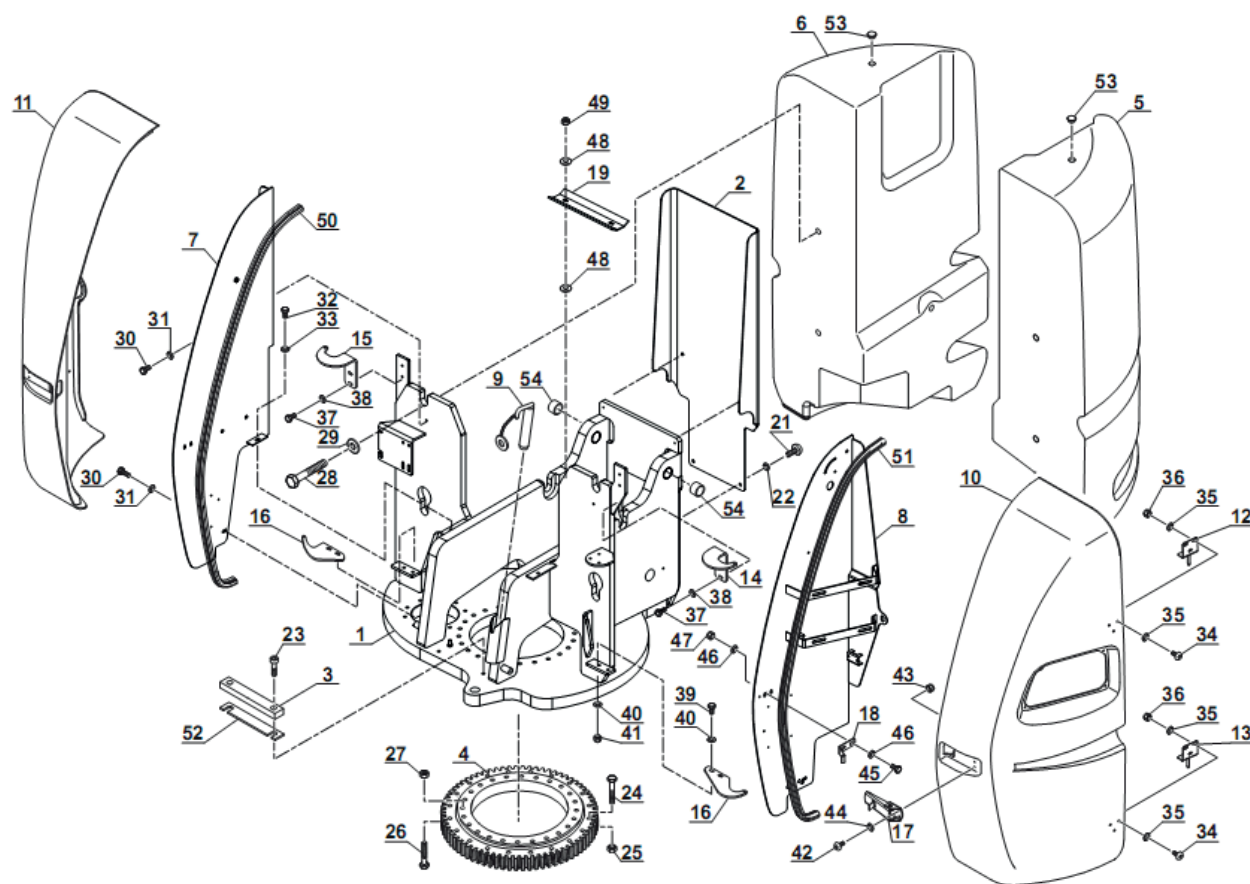
Item No.	Peça No.	Descrição	QTD	Observações ou Nº de Série	Código No.	U/Preço
16	GB5783-86	Parafuso M8X30	1	8.8	300010040178	
17	GB96-85	Arruela 8	2		300030190008	
18	GB889-86	Porca M8	1		300020150004	
19	GTHZ120-920200-000	Barra da direção superior	2		229200000002	
20	GTHZ170-900200-000	Pino articulado	2		229000000031	
21	G0894P1-000035-00	Anel de trava 35	4	8.8	300060030015	
22	GB5783-86	Parafuso M8X20	2	M8x20	300010040173	
23	GB96-85 GB93-87	Arruela 8 Arruela 8	2 2		300030190008 300030010015	
24	GTHZ170-900200-000	Pino articulado	2		229000000031	
25	GTHZ120-910200-000	Lança	1		229000000003	
26	CT-104030-G00	Bucha 4030	4	4030	229000070005	
27	GTHZ120-900200-000	Pino articulado	2	GTHZ120	229000000012	
28	GB5783-86	Parafuso M8X30	2	8.8	300010040178	
29	GB96-85	Arruela 8	4		300030190008	
30	GB889-86	Porca M8	2		300020150004	
31	GTHZ120-903200-000	Pare	1		229000090008	
32	GTHZ120-903300-000	Bainha	1		229000030048	
33	GB5783-86	Parafuso M8X40	2		300010040183	
34	GTHZ120-200700-000	Graxeiro reto	1		222100070001	
35	GTHZ120-920300-000	Haste	1		229200000003	
38	GTHZ120-900300-000	Pino articulado	1		229000000013	
39	GB5783-86	Parafuso M8X30	1	8.8	300010040178	
40	GB96-85 GB93-87	Arruela 8 Arruela 8	2 2		300030190008 300030010015	
41	GTHZ120-900300-000	Pino articulado	1		229000000013	
42	GB5783-86	Parafuso M8X30	1	8.8	300010040178	
43	GB96-85	Arruela 8	2		300030190008	
44	GB889-86	Porca M8	1		300020150004	
45	GTHZ120-910600-000	Junta intermediária	1		229100000012	
46	CT-103535-G00	Bucha 3535	2		224000080008	



Item No.	Peça No.	Descrição	QTD	Observações ou Nº de Série	Código N o.	U/Preço
1	GTHZ170-910100-000	Lança inferior	1		229100000056	
2	CT-104030-G00	Bucha	4	4030	229000070005	
3	GTHZ170-900100-000	Pino articulado	2		229000000030	
4	GB5783-86	Parafuso M8X20	2	M8x20	300010040173	
5	GB96-85 GB93-87	Arruela 8 Arruela 8	2 2		300030190008 300030010015	
6	GTHZ120-200700-000	Graxeiro reto	9		222100070001	
7	GTHZ170-920200-000	Haste	1		229100000063	
8	CT-104030-G00	Bucha	4	4030	229000070005	
9	GTHZ170-900200-000	Pino articulado	2		229000000031	
10	GB5783-86	Parafuso M8X30	1	8.8	300010040178	
11	GB96-85	Arruela 8	2		300030190008	
12	GB889-86	Porca M8	1		300020150004	
13	GTHZ170-920100-000	Barra da direção	2		229100000062	
14	GTHZ170-900100-000	Pino articulado	—	(3)	229000000030	

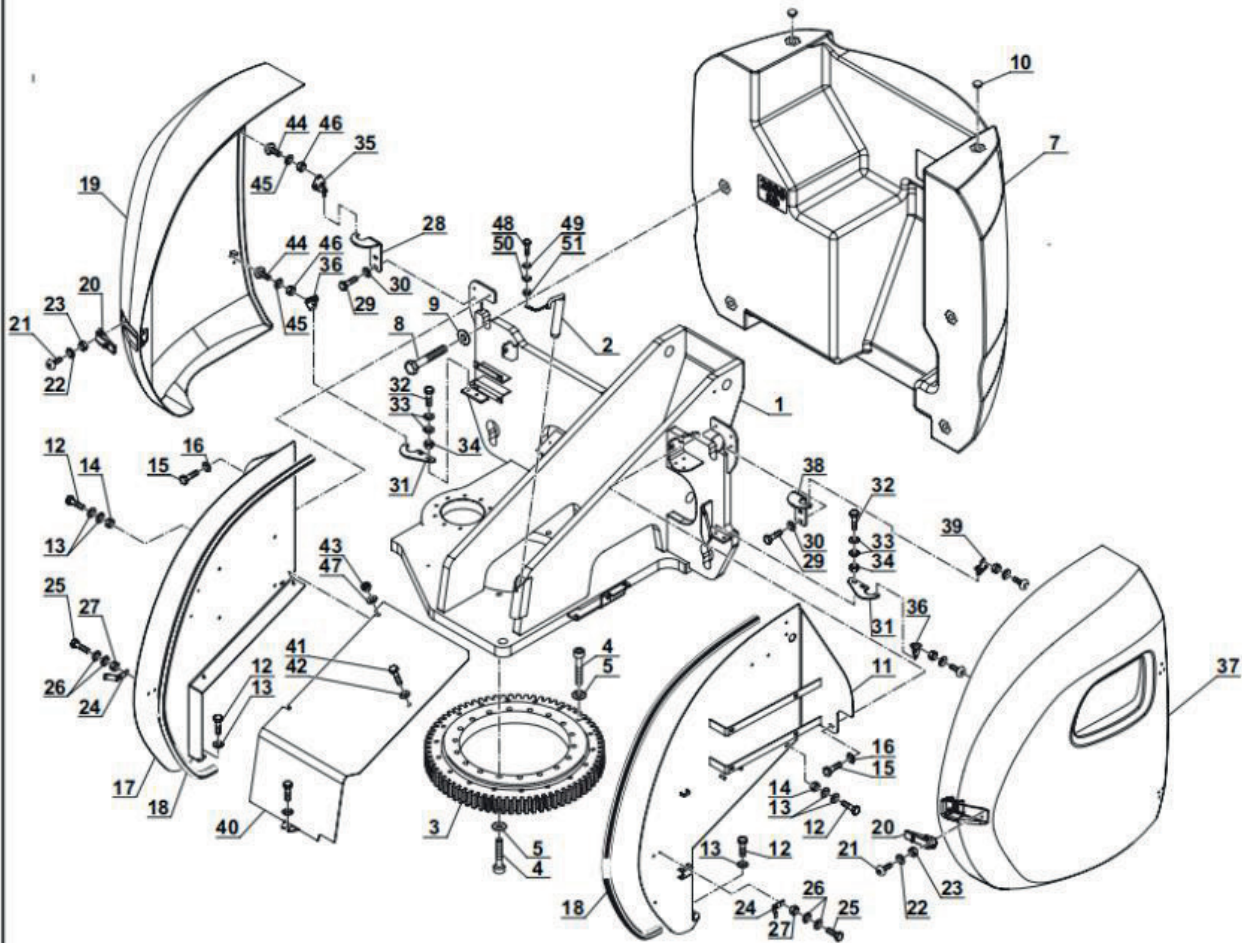


Item No.	Peça No.	Descrição	QTD	Observações ou Nº de Série	Código N o.	U/Preço
15	GB5783-86	Parafuso M8X20	2	M8×20	300010040173	
16	GB96-85 GB93-87	Arruela 8 Arruela 8	2 2		300030190008 300030010015	
17	GTHZ170-910500-000	Junta intermediária	1		229100000060	
18	GTHZ170-900300-000	Pino articulado	6		229000000032	
19	GB5783-86	Parafuso M8X30	1	8.8	300010040178	
20	GB96-85	Arruela 8	2		300030190008	
21	GB889-86	Porca M8	1		300020150004	
22	GTHZ170-902300-000	Guia de lança	1		229000090011	
23	GB70-85	Parafuso M6X20	3	M6×20	300040020158	
24	GTHZ170-920100-000	Barra da direção	—	(13)	229100000062	
25	GTHZ170-900300-000	Pino articulado	—	(18)	229000000032	
26	GB5783-86	Parafuso M8X30	1	8.8	300010040178	
27	GB96-85	Arruela 8	2		300030190008	
28	GB889-86	Porca M8	1		300020150004	
29	GTHZ170-910200-000	Lança	1		229100000057	
30	CT-104030-G00	Bucha MÍ 4030	4	4030	229000070005	
31	GTHZ170-900300-000	Pino articulado	—	(18)	229000000032	
32	GB5783-86	Parafuso M8X30	2	8.8	300010040178	
33	GB96-85	Arruela 8	4		300030190008	
34	GB889-86	Porca M8	2		300020150004	
35	GTHZ170-900200-000	Pino articulado	—	(9)	229000000031	
36	GTHZ170-902700-000	Calço	1		229000030055	
37	GTHZ170-902400-000	Cunha	1		229000030053	
38	GTHZ170-902500-000	Bloco deslizante	1		229000090012	
39	GB70-85	Parafuso M8X75	3		300040020131	
40	GB96-85	Arruela 8	3		300030190008	
41	GB889-86	Porca M8	3		300020150004	
42	GTHZ170-910600-000	Junta intermediária	1		229100000061	
43	GTHZ170-900300-000	Pino articulado	—	(18)	229000000032	
44	GB5783-86	Parafuso M8X30	2	8.8	300010040178	
45	GB96-85	Arruela 8	4		300030190008	
46	GB889-86	Porca M8	2		300020150004	
47	GTHZ170-901400-000	Carcaça de proteção	1		229000040037	
48	GB5783-86	Parafuso M6X 16	4	8.8	300010040148	
49	GB93-87 GB96-85	Arruela 6 Arruela 6	4 4		300030010014 300030190007	
50	GTHZ170-901300-000	Placa de fixação	1		229000030052	
51	GB5783-86	Parafuso M6X 16	4	8.8	300010040148	
52	GB93-87 GB96-85	Arruela 6 Arruela 6	4 4		300030010014 300030190007	
61	CT-104030-G00	Bucha	8	4030	229000070005	



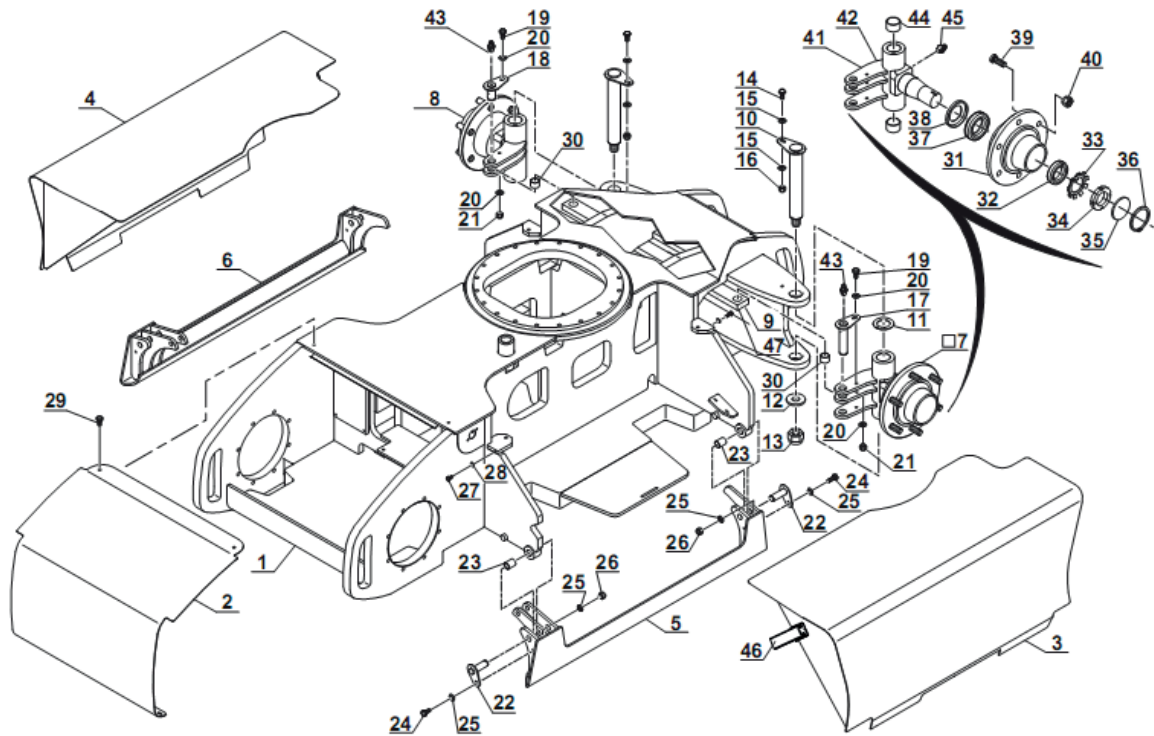
Item No.	Peça No.	Descrição	QTD	Observações ou N° de Série	Código No.	U/Preço
1	GTHZ120-440000-000	Torre	1		224400000003	
2	GTHZ120-401500-000	Carcaça	1		224000040033	
3	GTHZ120-401600-000	Batente de borracha	1		224000110001	
4	GTHZ120-402800-G00	Engrenagem	1		224000000026	
5	GTHZ120-011000-000	CONTRAPESO	1		220100010001	
6	GTHZ120-012000-000	CONTRAPESO	1		220100010002	
7	GTHZ120-400500-000	Bainha	1		224000000016	
8	GTHZ120-400600-000	Bainha	1		224000000022	
9	GTHZ120-400400-000	Eixo Motor	1		224000000015	
10	GTHZ120-402700-G00	capô direito	1		224000000025	
11	GTHZ120-402600-G00	Tampa	1		224000000024	
12	GTHZ120-401100-000	Dobradiça	2		224000030017	
13	GTHZ120-401200-000	Dobradiça	2		224000000020	
14	GTHZ120-400700-000	Suporte do capô direito	1		224000040027	
15	GTHZ120-400800-000	Suporte do capô esquerdo	1		224000040028	
16	GTHZ120-400900-000	Meia dobradiça	2		224000030016	
17	GTHZ120-402900-G00	Armário	2			
18	GTHZ120-402200-000	Locking hook	2		224000040035	

Item No.	Peça No.	Descrição	QTD	Observações ou N° de Série	Código No.	U/Preço
19	GTHZ120-401800-000	Bainha	1		224000040034	
21	GT070P2-006020-03	Parafuso M6X20	4		300040030045	
22	GB93-87 GB96-85	Arruela 6 Arruela 6	4 4		300030010014 300030190007	
23	G000070-012045-00	Parafuso M12X45	2		300040020148	
24	G005782-012090-01	Parafuso M12X90	24		300010030202	
25	G007244-000012-00	Arruela 12	24		300030090002	
26	G005782-012080-01	Parafuso M12X80	16		300010030201	
27	G007244-000012-00	Arruela 12	16		300030090002	
28	G005783-024080-00	Parafuso M24X80	6		300010040114	
29	GTHZ120-200600-000	Arruela	6		222100050003	
30	G005783-006025-00	Parafuso M6X25	2		300010040153	
31	GB93-87 GB96-85	Arruela 6 Arruela 6	4 4		300030010014 300030190007	
32	G005783-006025-00	Parafuso M6X25	2		300010040153	
33	GB93-87 GB96-85	Arruela 6 Arruela 6	4 4		300030010014 300030190007	
34	GT070P2-006016-03	Parafuso M6X16	12		300040030044	
35	G0097P1-000006-00	Arruela 6	12		300030040013	
36	G000889-000006-00	Porca M6	12		300020150005	
37	G005783-008020-00	Parafuso M8X20	4		300010040173	
38	GB96-85 GB93-87	Arruela 8 Arruela 8	2 2		300030190008 300030010015	
39	GB5783-86	Parafuso M8X30	4	8.8	300010040178	
40	GB96-85	Arruela 8	8		300030190008	
41	GB889-86	Porca M8	4		300020150004	
42	G000818-004016-00	Parafuso M4 X16	6		300040070019	
43	G0097P1-000004-00	Arruela 4	12		300030040011	
44	G000889-000004-00	Porca M4	6		300020150008	
45	GB5783-86	Parafuso M6X16	4	8.8	300010040148	
46	GB96-85	Arruela 6	8		300030190007	
47	GB/T 889.1	Porca M6	4		300020150005	
48						
49	GB889-86	Porca M8	4		300020150004	
50		Vedação				
51		Vedação				
52	GTHZ120-401700-000	Vedação	1		224000030019	
54	CT-103535-G00	Bucha	2		224000080008	



Item No.	Peça No.	Descrição	QTD	Observações ou N° de Série	Código No.	U/Preço
1	GTHZ170-440000-000	Torre	1		224400000004	
2	GTHZ120-400400-000	Eixo Motor	1		224000000015	
3	GTHZ170-401200-G00	Engrenagem	1		224000000035	
4	GB/T70.1-2008	Parafuso M16X110	36		300040020219	
5	GB93-87	Arruela 16	36		300030010004	
7	GTHZ170-010000-000	Contrapeso	1		220100010003	
8	GB5783-2016	Parafuso M24 X 80	4	10.9	300010040229	
9	GB97.1-85	Arruela 24	4		300030040007	
11	GTHZ170-400600-000	suporte direito	1		224000000031	
12	GB5783-86	Parafuso M6 X16	4	8.8	300010040148	
13	GB96-85	Arruela 6	4		300030190007	
14	GB/T 889.1	Porca M6	2		300020150005	
15	GB5783-86	Parafuso M8X20	2	M8x20	300010040173	
16	GB96-85 GB93-87	Arruela 8 Arruela 8	2 2		300030190008 300030010015	
17	GTHZ170-400500-000	Suporte esquerdo	1		224000000030	
18		Vedação	2			
19	GTHZ170-401300-G00	capô direito	1		224000000033	
20	GTHZ120-402500-G00	Armário	2		224000100002	

Item No.	Peça No.	Descrição	QTD	Observações ou Nº de Série	Código No.	U/Preço
21	GB818-85	Parafuso M4x12	4		300040070036	
22	GB97.1-85	Arruela 4	4		300030040011	
23	GB889-86	Porca M4	4		300020150008	
24	GTHZ120-402200-000	Gancho de travamento	2		224000040035	
25	GB5783-86	Parafuso M6X16	4	8.8	300010040148	
26	GB96-85	Arruela 6	8		300030190007	
27	GB/T 889.1	Porca M6	4		300020150005	
28	GTHZ170-400700-000	Suporte do capô esquerdo	1		224000040051	
29	GB5783-86	Parafuso M8X20	4	M8x20	300010040173	
30	GB96-85 GB93-87	Arruela 8 Arruela 8	4 4		300030190008 300030010015	
31	GTHZ170-400900-000	Suporte do capô	2			
32	GB5783-86	Parafuso M8X30	4	8.8	300010040178	
33	GB96-85	Arruela 8	8		300030190008	
34	GB889-86	Porca M8	4		300020150004	
35	GTHZ170-401600-000	Dobradiça	2		224000000037	
36	GTHZ170-401500-000	Dobradiça	2		224000000036	
37	GTHZ170-401400-G00	capô direito	1		224000000034	
38	GTHZ170-400800-000	Suporte do capô direito	1		224000040052	
39		(35)				
41	GB5783-86	Parafuso M6X16	2	8.8	300010040148	
42	GB93-87 GB96-85	Arruela 6 Arruela 6	2 2		300030010014 300030190007	
44	GB/T70.2-2015	Parafuso M6X20	12		300040030062	
45	GB97.1-85	Arruela 6	12		300030040013	
46	GB/T 889.1	Porca M6	12		300020150005	
48	GB5783-86	Parafuso M6X25	1	8.8	300010040153	
49	GB97.1-85	Arruela 6	1		300030040013	
50	GB96-85	Arruela 6	1		300030190007	
51	GB889-86	Porca M6	1	8	300020150005	

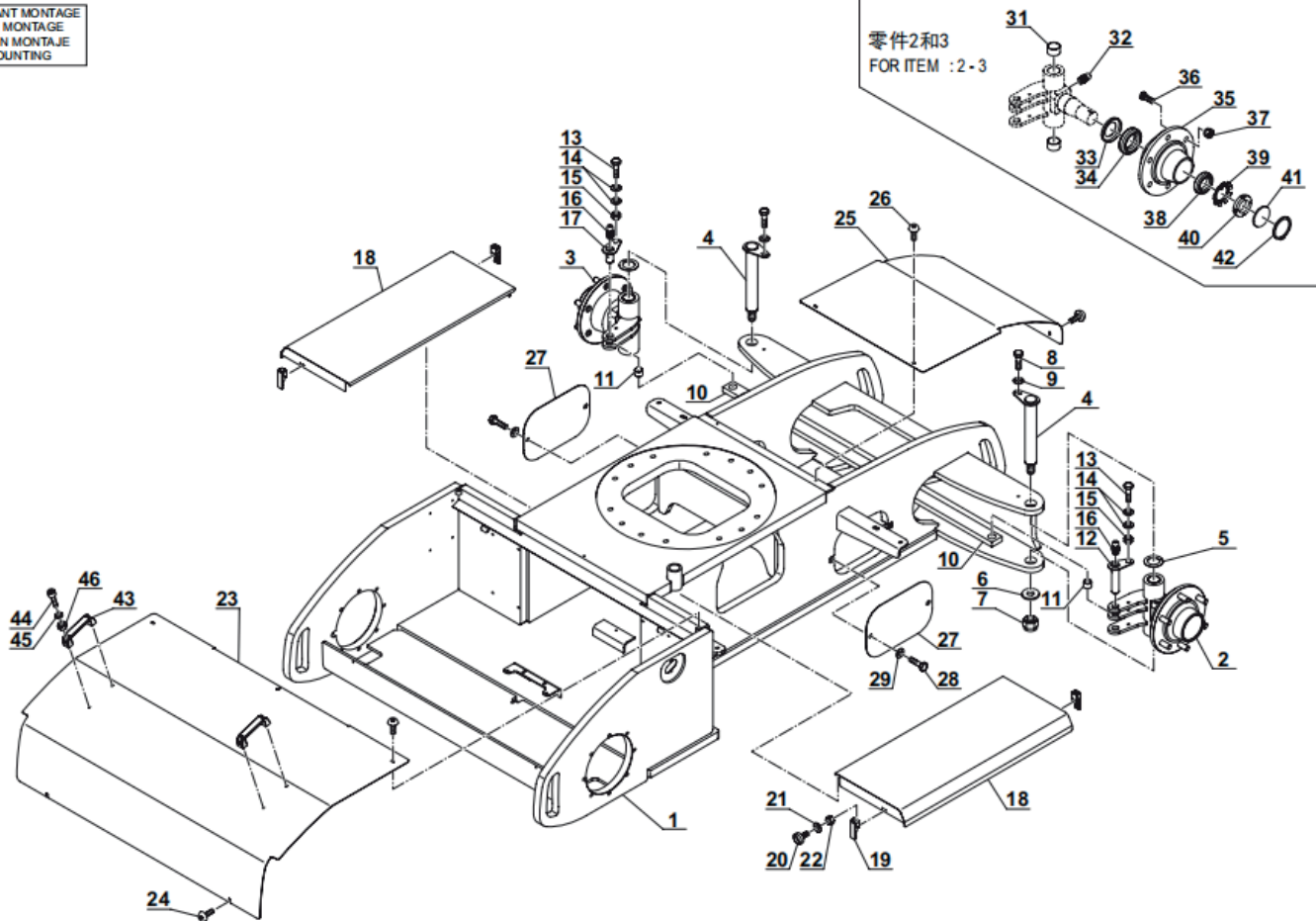


Item No.	Peça No.	Descrição	QTD	Observações ou N° de Série	Código No.	U/Preço
1	GTHZ120-410000-000	Estrutura	1		224100000002	
2	GTHZ120-401400-000	Capô do motor	1		224000040032	
3	GTHZ120-420000-000	Tampa da bateria	1		224200000004	
4	GTHZ120-430000-000	Tampa da bateria	1		224200000005	
5	GTHZ120-450000-000	Estabilizador	1		224500000010	
6	GTHZ120-460000-000	Estabilizador	1		224500000011	
7	GTHZ120-220000-000	cubo de roda direito completo	1		222100000013	
8	GTHZ120-210000-000	cubo de roda esquerdo completo	1		222100000012	
9	GTHZ120-200100-000	Barra de direção	1		222200050002	
10	GTHZ120-200200-000	Pino articulado	2		222200000004	
11	CT-604240-G00	Bucha	2		222100070006	
12	GTHZ120-200600-000	Arruela	2		222100050003	
13	GB889-86	Porca M24	2		300020150002	
14	GB5783-86	Parafuso M8X40	2		300010040183	
15	GB96-85	Arruela 8	4		300030190008	
16	GB889-86	Porca M8	2		300020150004	
17	GTHZ120-200300-000	Pino articulado	1		222200000006	
18	GTHZ120-200400-000	Pino articulado	1		222200000005	

Item No.	Peça No.	Descrição	QTD	Observações ou N° de Série	Código No.	U/Preço
19	GB5783-86	Parafuso M8X30	2	8.8	300010040178	
20	GB96-85	Arruela 8	4		300030190008	
21	GB889-86	Porca M8	2		300020150004	
22	GTHZ120-400100-000	Pino articulado	4		224000000013	
23	CT-102030-G00	Bucha	4	Bushing 2030	224000080009	
24	GB5783-86	Parafuso M6X25	4		300010040153	
25	GB96-85	Arruela 6	8		300030190007	
26	GB889-86	Porca M6	4		300020150005	
29	GB5783-86 GB93-87 GB97.1-85	Parafuso M6X16 Arruela 6 Arruela 6	2 2 2	8.8	300010040148 300030010014 300030040013	
30	CT-112520-G00	Bucha	2		222100070005	
31	GTHZ120-210200-000	Porca de roda	1		222200060001	
32	GB/T297-2015	Rolamento	1		300140020092	
33	GB/T858-1988	Arruela 50	1		300030060020	
34	GB/T812-1988	Porca M50X1.5	1		300020220020	
35	GTHZ120-210003-000	Bujão	1		222100010011	
36	GB/T 893-2017	Anel de trava 95	1		300060010034	
37	GB/T297-2015	Rolamento	1		300140020093	
38	GTHZ120-210002-000	Carcaça de proteção	1		222100020011	
39	GTHZ120-210001-000	Parafuso	6		222100070003	
40	GTHZ120-110001-000	Porca de roda	—		221100040001	
43	GTHZ120-200700-000	Graxeiro reto	2		222100070001	
44	CT-104040-G00	Bucha	4		222100070004	
45	GTHZ120-200700-000	Graxeiro reto	2		222100070001	
46	GTHZ120-402500-G00	Armário	4		224000100002	

● SUIVANT MONTAGE  
NACH MONTAGE  
SEGUN MONTAJE  
AS MOUNTING

零件2和3  
FOR ITEM : 2-3



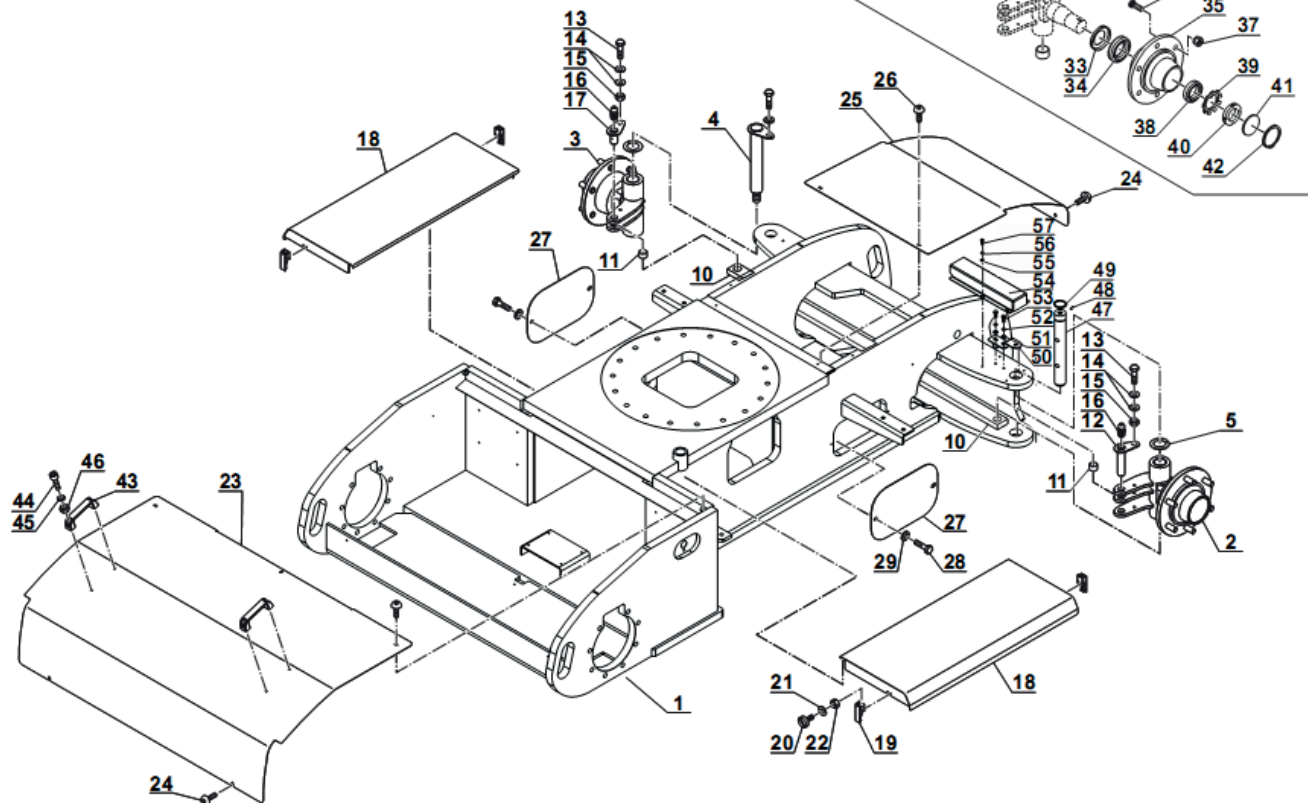
Item No.	Peça No.	Descrição	QTD	Observações ou Nº de Série	Código No.	U/Preço
1	GTHZ170-410000-000	Estrutura	1		224100000008	
2	GTHZ120-220000-000	cubo de roda direito completo	1		222100000013	
3	GTHZ120-210000-000	cubo de roda esquerdo completo	1		222100000012	
4	GTHZ120-200200-000	Pino articulado	2		222200000004	
5	CT-604240-G00	Bucha	2	40	222100070006	
6	GTHZ120-200600-000	Arruela	2		222100050003	
7	GB889-86	Porca M24	2		300020150002	
8	GB5783-86	Parafuso M8X40	2		300010040183	
9	GB96-85	Arruela 8	4		300030190008	
	GB889-86	Porca M8	2		300020150004	
10	GTHZ170-200100-000	Barra de direção	1		222200050003	
11	CT-112520-G00	Bucha	2		222100070005	
12	GTHZ120-200300-000	Pino articulado	1		222200000006	
13	GB5783-86	Parafuso M8X30	2	8.8	300010040178	
14	GB96-85	Arruela 8	4		300030190008	
15	GB889-86	Porca M8	2		300020150004	
16	GTHZ120-200700-000	Graxeiro reto	2		222100070001	
17	GTHZ120-200400-000	Pino articulado	1		222200000005	



Item No.	Peça No.	Descrição	QTD	Observações ou Nº de Série	Código No.	U/Preço
18	GTHZ170-400400-000	Tampa da bateria	2		224000000029	
19	GTHZ120-402500-G00	Armário	4		224000100002	
20	GB818-85	Parafuso M4x12	8		300040070036	
21	GB97.1-85	Arruela 4	8		300030040011	
22	GB889-86	M4 Porca M4	8		300020150008	
23	GTHZ170-400100-000	Capô do motor	1		224000040043	
24	GB5783-86	Parafuso M6 X16	4	8.8	300010040148	
	GB96-85	Arruela 6	4		300030190007	
	GB/T 889.1	Porca M6	2		300020150005	
25	GTHZ170-400200-000	Tampa	1		224000040044	
26	同 (24)					
27	GTHZ170-400300-000	Porta de limpeza	2		224000030027	
28	GB5783-86	Parafuso M6 X16	4	8.8	300010040148	
29	GB93-87 GB96-85	Arruela 6 Arruela 6	4 4		300030010014 300030190007	
31	CT-104040-G00	Bucha	4		222100070004	
32	GTHZ120-200700-000	Graxeiro reto	1		222100070001	
33	GTHZ120-210002-000	Carcaça de proteção	1		222100020011	
34	GB/T297-2015	Rolamento	1		300140020093	
35	GTHZ120-210200-000	Porca de roda	1		222200060001	
36	GTHZ120-210001-000	Parafuso	6		222100070003	
38	GB/T297-2015	Rolamento	1		300140020092	
39	GB/T858-1988	Arruela 50	1		300030060020	
40	GB/T812-1988	Porca M50X1.5	1		300020220020	
41	GTHZ120-210003-000	Bujão	1		222100010011	
42	GB/T 893-2017	Circlip 95	1		300060010034	
43	A-019901-G00	Alça	2		209000030033	
44	GB5783-86	Parafuso M6 X16	4	8.8☒	300010040148	
45	GB96-85	Arruela 6	8		300030190007	
46	GB/T 889.1	Porca M6	4		300020150005	

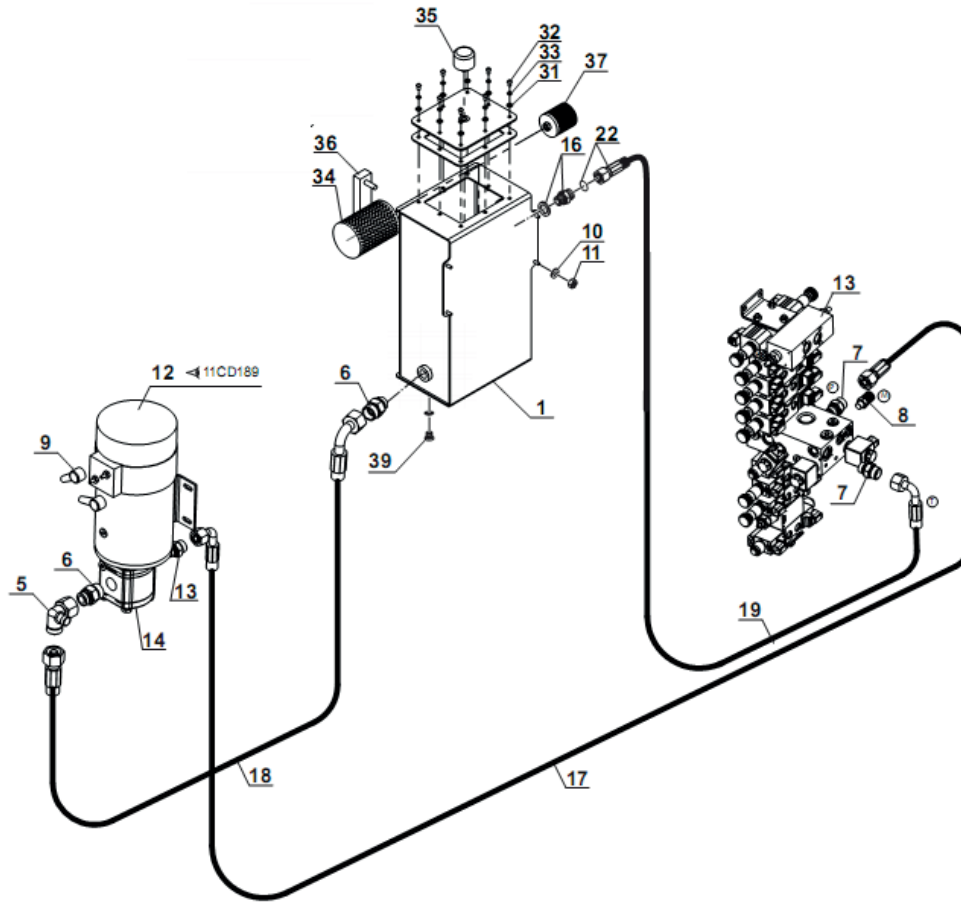
● SUIVANT MONTAGE  
NACH MONTAGE  
SEGUN MONTAJE  
AS MOUNTING

POUR REP : 2 - 3  
FÜR HINW : 2 - 3  
PARA FIG : 2 - 3  
FOR ITEM : 2 - 3



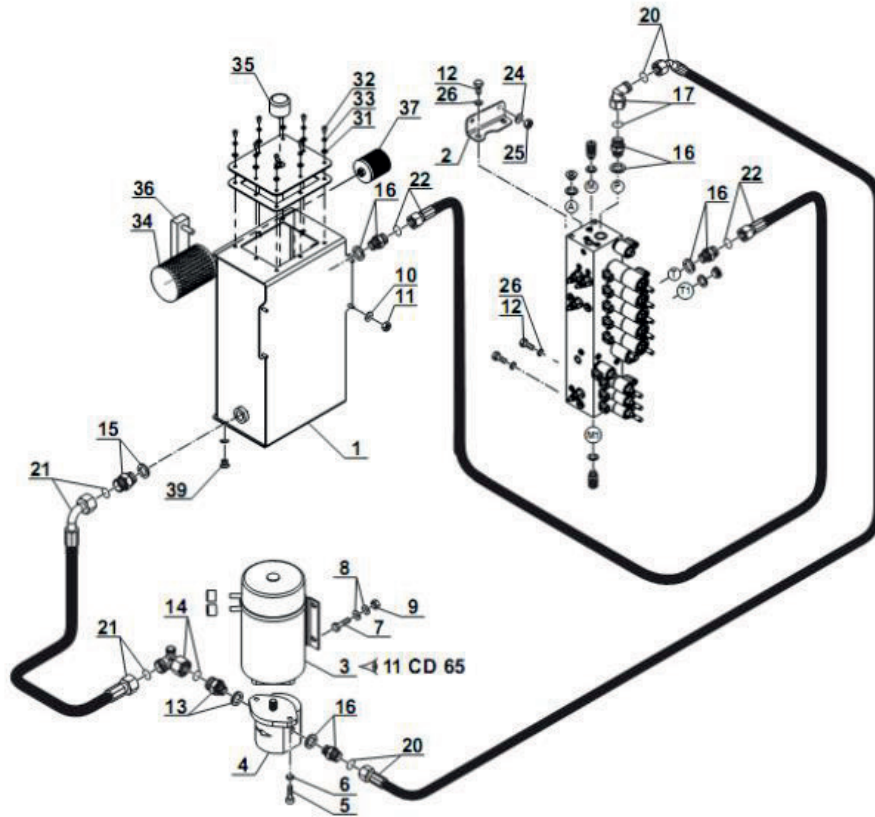
Item No.	Peça No.	Descrição	QTD	Observações ou N° de Série	Código No.	U/Preço
1	GTHZ170C-410000-000	Estrutura	1			
2	GTHZ120-220000-000	cubo de roda direito completo	1		222100000013	
3	GTHZ120-210000-000	cubo de roda esquerdo completo	1		222100000012	
4	GTHZ120-200200-000	Pino articulado	2		222200000004	
5	CT-604240-G00	Bucha	2	40	222100070006	
6	GTHZ120-200600-000	Arruela	2		222100050003	
7	GB889-86	Porca M24	2		300020150002	
8	GB5783-86	Parafuso M8X40	2		300010040183	
9	GB96-85	Arruela 8	4		300030190008	
	GB889-86	Porca M8	2		300020150004	
10	GTHZ170C-200100-000	Barra de direção	1			
11	CT-112520-G00	Bucha	2		222100070005	
12	GTHZ120-200300-000	Pino articulado	1		222200000006	
13	GB5783-86	Parafuso M8X30	2	8.8	300010040178	
14	GB96-85	Arruela 8	4		300030190008	
15	GB889-86	Porca M8	2		300020150004	
16	GTHZ120-200700-000	Graxeiro reto	2		222100070001	
17	GTHZ120-200400-000	Pino articulado	1		222200000005	

Item No.	Peça No.	Descrição	QTD	Observações ou Nº de Série	Código No.	U/Preço
18	GTHZ170-400400-000	Tampa da bateria	2		224000000029	
19	GTHZ120-402500-G00	Armário	4		224000100002	
20	GB818-85	Parafuso M4x12	8		300040070036	
21	GB97.1-85	Arruela 4	8		300030040011	
22	GB889-86	Porca M4	8		300020150008	
23	GTHZ170-400100-000	Capô do motor	1		224000040043	
24	GB5783-86	Parafuso M6X 16	4	8.8	300010040148	
	GB96-85	Arruela 6	4		300030190007	
	GB/T 889.1	Porca M6	2		300020150005	
25	GTHZ170-400200-000	Tampa	1		224000040044	
26	(24)					
27	GTHZ170-400300-000	Porta de limpeza	2		224000030027	
28	GB5783-86	Parafuso M6X 16	4	8.8	300010040148	
29	GB93-87	Arruela 6	4		300030010014	
	GB96-85	Arruela 6	4		300030190007	
31	CT-104040-G00	Bucha	2		222100070004	
32	GTHZ120-200700-000	Graxeiro reto	1		222100070001	
33	GTHZ120-210002-000	Carcaça de proteção	1		222100020011	
34	GB/T297-2015	Rolamento	1		300140020093	
35	GTHZ120-210200-000	Porca de roda	1		222200060001	
36	GTHZ120-210001-000	Parafuso	6		222100070003	
38	GB/T297-2015	Rolamento	1		300140020092	
39	GB/T858-1988	Arruela 50	1		300030060020	
40	GB/T812-1988	Porca M50X1.5	1		300020220020	
41	GTHZ120-210003-000	Bujão	1		222100010011	
42	GB/T 893-2017	Anel de trava 95	1		300060010034	
43	A-019901-G00	Alça	2		209000030033	
44	GB5783-86	Parafuso M6 X16	4	8.8	300010040148	
45	GB96-85	Arruela 6	8		300030190007	
46	GB/T 889.1	Porca M6	4		300020150005	



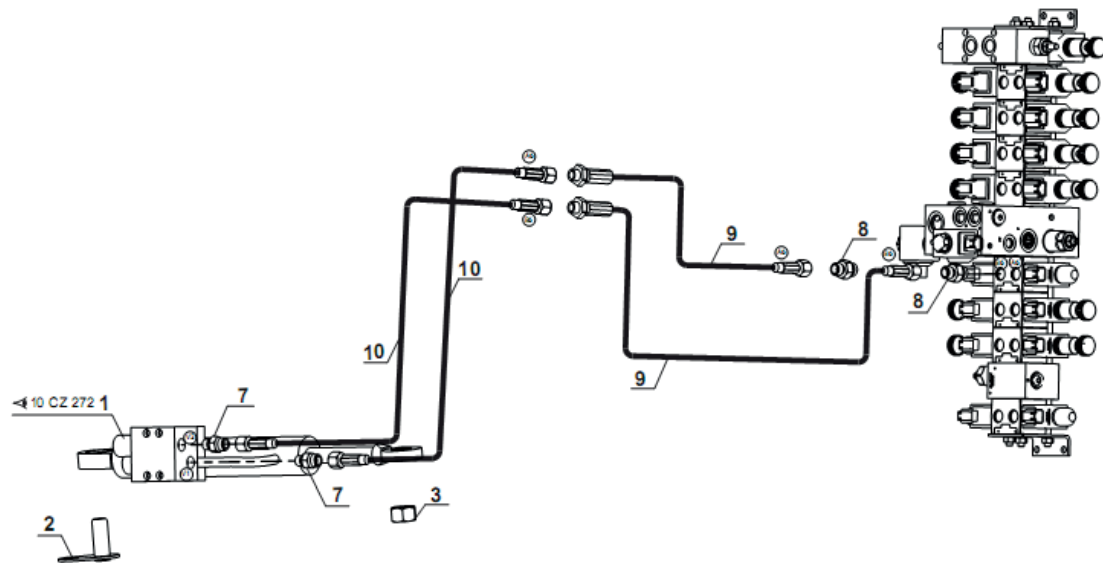
Item No.	Peça No.	Descrição	QTD	Observações ou N° de Série	Código No.	U/Preço
1	GTHZ120-610100-000	Tanque de óleo	1		226100000005	
5	JT-111230-G00	Conexão	1		226000040025	
6	GTHZ120-640003-G00	Conexão	1		226000040030	
7	JT-110824-G00	Conexão	2		226000040010	
8	G250-600011-G00	Conexão (teste de pressão)	1		206500230009	
10	GB96-85	Arruela 6	4		300030190007	
11	GB/T 889.1	Porca M6	4		300020150005	
12	GTHZ120-770200-G00	Motor elétrico	1	GTHZ120 GTHZ170	227700010003	
13	JT-110824-G00	Conexão	1		226000040010	
14	GTHZ120-610500-G00	Bomba hidráulica	1		226500010002	
16	JT-110824-G00	Conexão	3		226000040010	
17	GTHZ120-630020-000	Mangueira	1		226300010039	
18	GTHZ120-630021-000	Mangueira	1		226300010048	
19	GTHZ120-630028-000	Mangueira	1		226300010055	
31	GB97.1-85	Arruela 6	8		300030040013	
32	GB/T70.2-2015	Parafuso M6X20	8		300040030062	
33	GB93-87	Arruela 6	8		300030010014	
34	JP300-616000-000	Filtro de óleo de retorno hidráulico do cartucho	1		206500010043	

<b>Item No.</b>	<b>Peça No.</b>	<b>Descrição</b>	<b>QTD</b>	<b>Observações ou N° de Série</b>	<b>Código No.</b>	<b>U/Preço</b>
35	TM450B1-G00	Saídas de ar	1		206500110004	
36	78XEN-610303-G00	Medidor	1		226100020001	
37	30DH-441000	Filtro de sucção	1		203400110003	
39	JT-410004-G00	Bujão	1		226000040015	



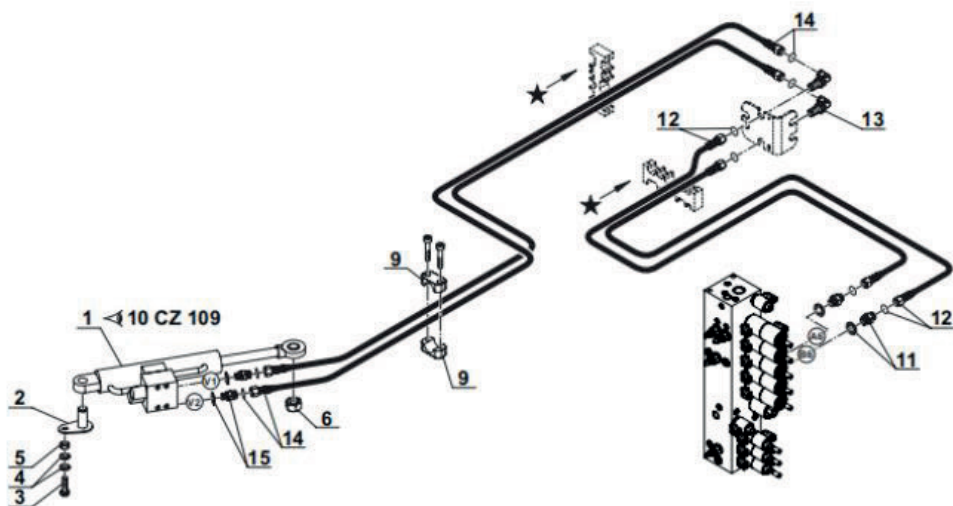
Item No.	Peça No.	Descrição	QTD	Observações ou N° de Série	Código No.	U/Preço
1	GTHZ170-610100-000	Tanque de óleo	1		226100000007	
2	GTHZ120-402300-000	Suporte do banco de válvulas	1		224000040036	
3	GTHZ120-770200-G00	Motor elétrico	1	GTHZ120 GTHZ170	227700010003	
4	GTHZ120-610500-G00	Bomba hidráulica	1		226500010002	
5	GB70-85	Parafuso M10X110	2		300040020178	
6	GB93-87	Arruela 10	2		300030010001	
7	GB5783-86	Parafuso M8X40	4		300010040183	
8	GB96-85	Arruela 8	8		300030190008	
9	GB889-86	Porca M8	4		300020150004	
10	GB96-85	Arruela 6	4		300030190007	
11	GB/T 889.1	Porca M6	4		300020150005	
12	GB5783-86	Parafuso M10X25	4		300010040009	
13	JT-111230-G00	Conexão	1		226000040025	
14	GTHZ120-640003-G00	Conexão	1		226000040030	
15	JT-102230-G00	Conexão	1		226000040031	
16	JT-110824-G00	Conexão	3		226000040010	
17	JT-202424-G00	Conexão	1		226000040018	
20	GTHZ170-630008-000	Mangueira	1		226300010063	

<b>Item No.</b>	<b>Peça No.</b>	<b>Descrição</b>	<b>QTD</b>	<b>Observações ou N° de Série</b>	<b>Código No.</b>	<b>U/Preço</b>
21	GTHZ170-630011-000	Mangueira	1		226300010066	
22	GTHZ170-630014-000	Mangueira	1		226300010069	
24	GB96-85	Arruela 8	2		300030190008	
25	GB889-86	Porca M8	2		300020150004	
26	GB93-87	Arruela 10	4		300030010001	
	GB96-85	Arruela 10	4		300030190001	
31	GB97.1-85	Arruela 6	8		300030040013	
32	GB/T70.2-2015	Parafuso M6X20	8		300040030062	
33	GB93-87	Arruela 6	8		300030010014	
34	JP300-616000-000	Filtro de óleo de retorno hidráulico do cartucho	1		206500010043	
35	TM450B1-G00	Saídas de ar	1		206500110004	
36	78XEN-610303-G00	Medidor	1		226100020001	
37	30DH-441000	Filtro de sucção	1		203400110003	
39	JT-410004-G00	Bujão	1		226000040015	

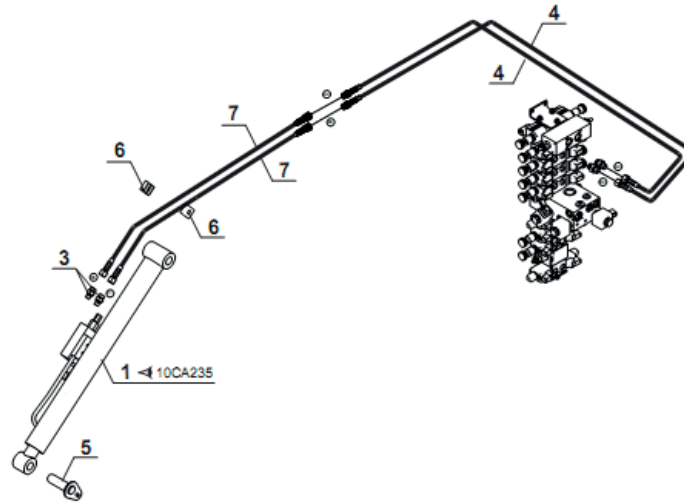


Item No.	Peça No.	Descrição	QTD	Observações ou N° de Série	Código No.	U/Preço
1	GTHZ120-620700-000	Cilindro de rotação	1	GTHZ120 GTHZ170	226200070006	
2	GTHZ120-800100-000	Pino articulado	1	GTHZ120 GTHZ170	228000000011	
3	GB/T889.1-2000	Porca M20	1		300020150016	
7	JT-110416-G00	Conexão	2		226000040006	
8	JT-110616-G00	Conexão	2		226000040024	
9	GTHZ120-630027-000	Mangueira	2		226300010054	
10	GTHZ120-630002-000	Mangueira	2		226300010011	

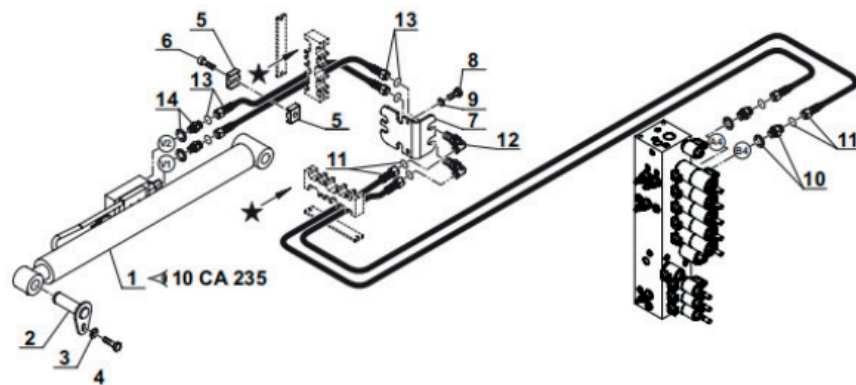




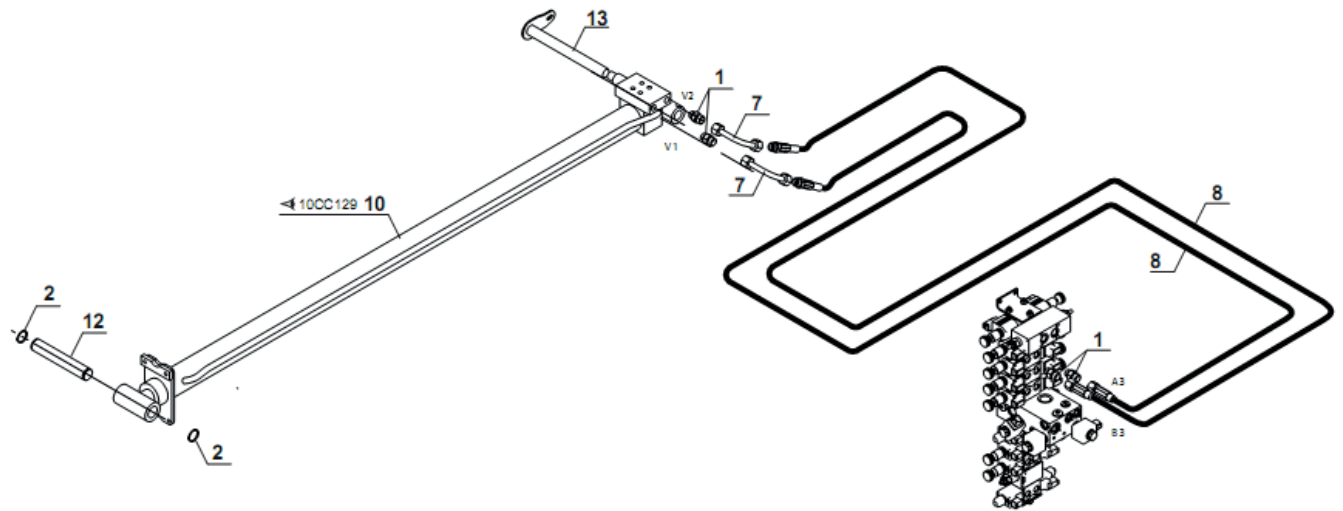
Item No.	Peça No.	Descrição	QTD	Observações ou N° de Série	Código No.	U/Preço
1	GTHZ120-620700-000	Cilindro de rotação	1	GTHZ120, GTHZ170	226200070006	
2	GTHZ120-800100-000	Pino articulado	1	GTHZ120, GTHZ170	228000000011	
3	GB5783-86	Parafuso M8X30	1	8.8	300010040178	
4	GB96-85	Arruela 8	2		300030190008	
5	GB889-86	Porca M8	1		300020150004	
6	GB/T889.1-2000	Porca M20	1		300020150016	
9	GTHZ120-650001-G00	pinça	1		226000020001	
11	JT-110616-G00	Conexão	2		226000040024	
12	GTHZ170-630005-000	Mangueira	2		226300010061	
13	JT-201616-G00	Conexão	2		226000040012	
14	GTHZ170-630002-000	Mangueira	2		226300010058	
15	JT-110416-G00	Conexão	2		226000040006	



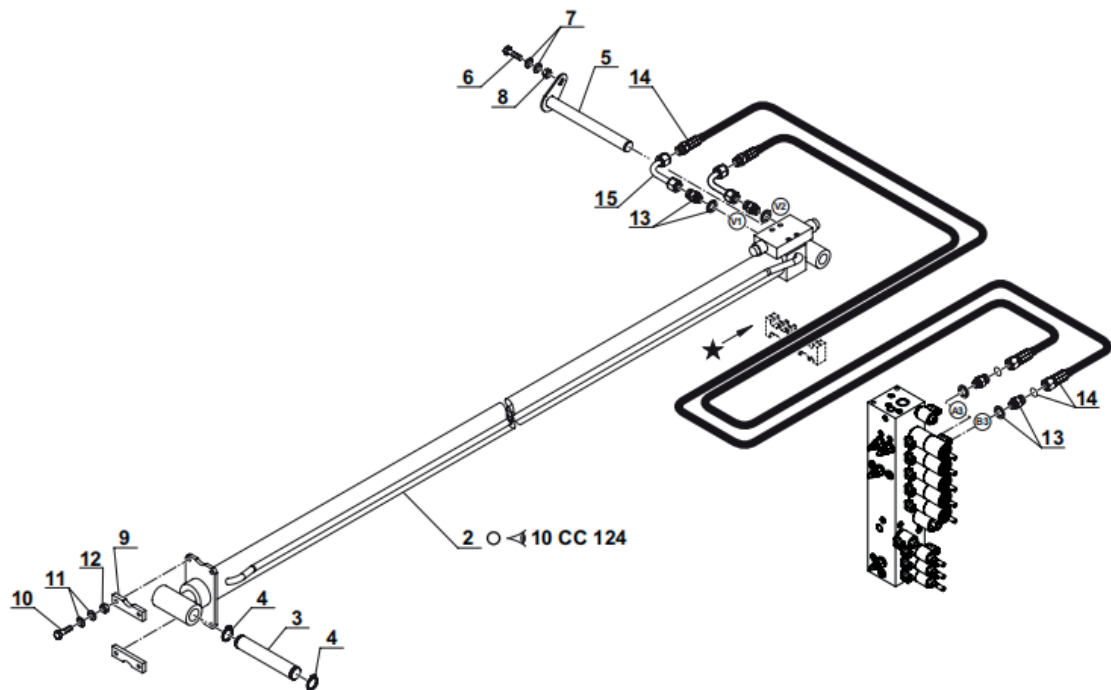
Item No.	Peça No.	Descrição	QTD	Observações ou N° de Série	Código No.	U/Preço
1	GTHZ120-620300-000	Cilindro de braço pendular	1	GTHZ120 GTHZ170	226200070004	
3	JT-110416-G00	Conexão	2		226000040006	
4	GTHZ120-630026-000	Mangueira	2		226300010053	
5	GTHZ120-901400-000	Pino articulado	1	GTHZ120 GTHZ170	229000000022	
6	GTHZ120-650003-G00	pinça	1		226000020003	
7	GTHZ120-630004-000	Mangueira	2		226300010023	



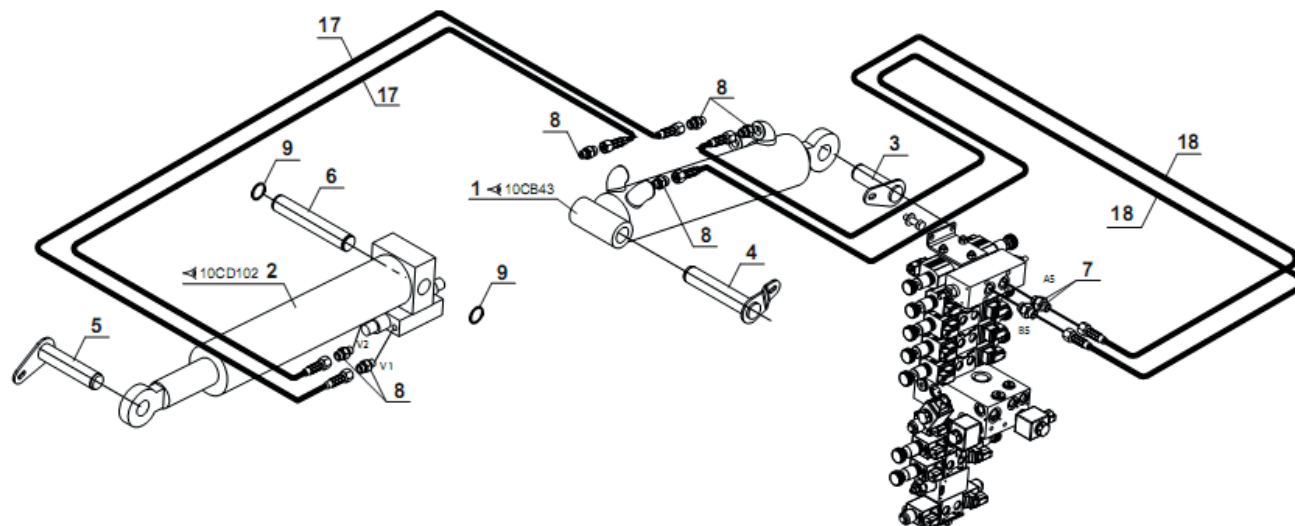
Item No.	Peça No.	Descrição	QTD	Observações ou N° de Série	Código No.	U/Preço
1	GTHZ120-620300-000	Cilindro de braço pendular	1		226200070004	
2	GTHZ120-901400-000	Pino articulado	1		229000000022	
3	GB5783-86	Parafuso M8X20	1	M8x20	300010040173	
4	GB96-85 GB93-87	Arruela 8 Arruela 8	1 1		300030190008 300030010015	
5	GTHZ120-650003-G00	pinça	1		226000020003	
7	GTHZ170-902200-000	Mangueira do suporte	1		229000040044	
8	GB5783-86	Parafuso M6 X16	2	8.8	300010040148	
9	GB93-87 GB96-85	Arruela 6 Arruela 6	2 2		300030010014 300030190007	
10	JT-110616-G00	Conexão	2		226000040024	
11	GTHZ170-630005-000	Mangueira	2		226300010061	
12	JT-201616-G00	Conexão	2		226000040012	
13	GTHZ170-630003-000	Mangueira	2		226300010059	
14	JT-110416-G00	Conexão	2		226000040006	



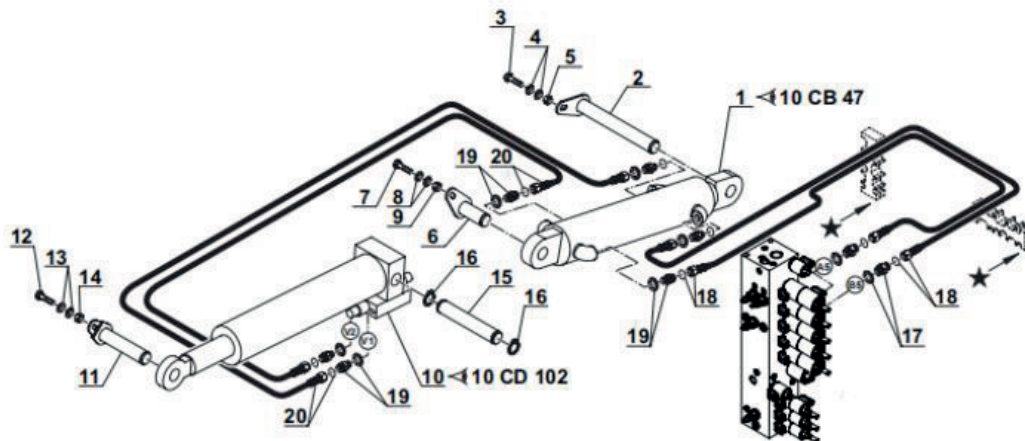
Item No.	Peça No.	Descrição	QTD	Observações ou Nº de Série	Código No.	U/Preço
1	JT-110620-G00	Conexão	4		226000040007	
2	GB894.1-86	Anel de trava 30	2		300060030014	
7	GTHZ120-640002-G00	Tubo hidráulico	2		226000040028	
8	GTHZ120-630024-000	Mangueira	2		226300010051	
12	GTHZ120-900800-000	Pino articulado	1	GTHZ120 GTHZ170	229000050038	
13	GTHZ120-900700-000	Pino articulado	1		229000000017	



Item No.	Peça No.	Descrição	QTD	Observações ou N° de Série	Código No.	U/Preço
2	GTHZ170-620400-G00	Cilindro do telescópio	1	GTHZ170	226200070009	
3	GTHZ120-900800-000	Pino articulado	1	GTHZ120 GTHZ170	229000050038	
4	GB894.1-86	Anel de trava 30	2		300060030014	
5	GTHZ170-901200-000	Pino articulado	1		229000000040	
6	GB5783-86	Parafuso M8X30	1	8.8	300010040178	
7	GB96-85	Arruela 8	2		300030190008	
8	GB889-86	Porca M8	1		300020150004	
9	GTHZ120-903500-000	Bloco deslizante	2		229000090009	
10	GB5783-86	Parafuso M8X35	4		300010040180	
11	GB97.1-85	Arruela 8	8		300030040014	
12	GB889-86	Porca M8	4		300020150004	
13	JT-110620-G00	Conexão	4		226000040007	
14	GTHZ170-630006-000	Mangueira	2		226300010073	
15	GTHZ170-600012-G00	Tubo hidráulico	1		226000040036	



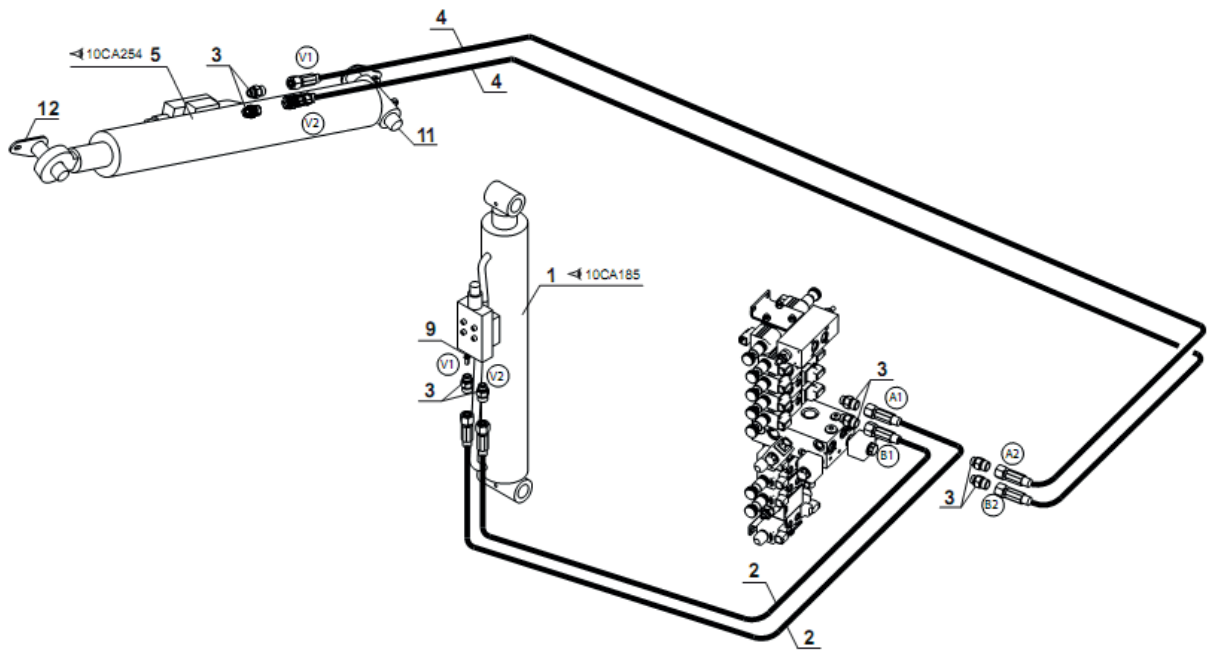
Item No.	Peça No.	Descrição	QTD	Observações ou N° de Série	Código No.	U/Preço
1	GTHZ120-620100-000	Cilindro de compensação	1	GTHZ120 GTHZ170	226200040004	
2	GTHZ120-620200-000	Cilindro de inclinação	1		226200050001	
3	GTHZ120-900600-000	Pino articulado	1		229000000016	
4	GTHZ120-900500-000	Pino articulado	1		229000000015	
5	GTHZ120-901100-000	Pino articulado	1		229000000019	
6	GTHZ120-900800-000	Pino articulado	1	GTHZ120 GTHZ170	229000050038	
7	JT-110616-G00	Conexão	2		226000040024	
8	JT-110416-G00	Conexão	6		226000040006	
9	GB894.1-86	Anel de trava 30	2		300060030014	
17	GTHZ120-630001-000	Mangueira	2		226300010010	
18	GTHZ120-630025-000	Mangueira	2		226300010052	



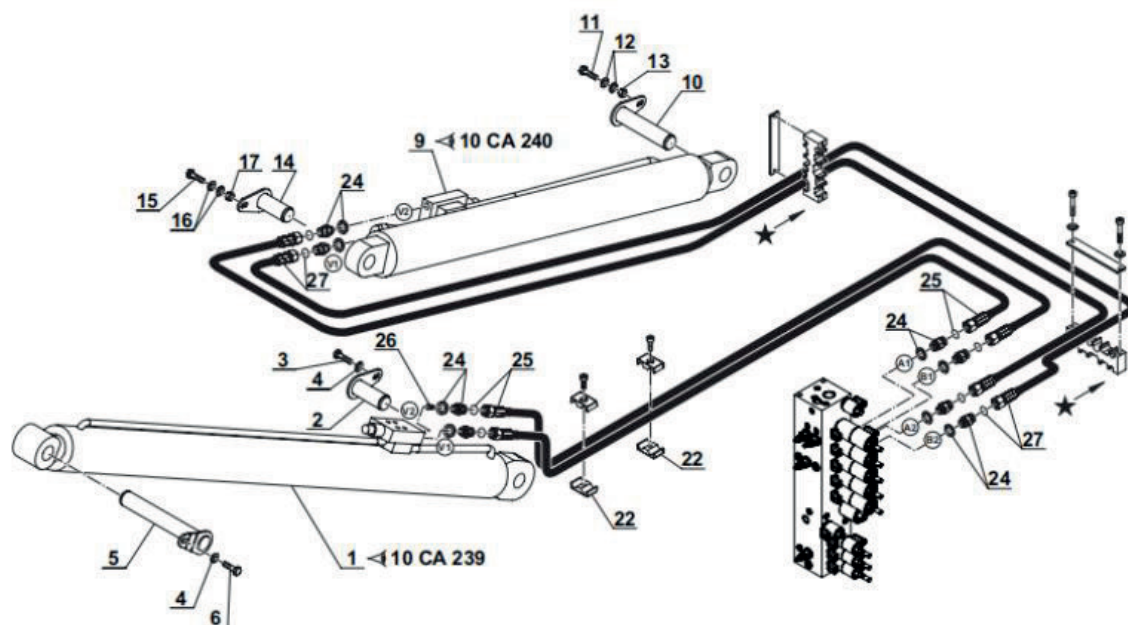
Item No.	Peça No.	Descrição	QTD	Observações ou N° de Série	Código No.	U/Preço
1	GTHZ120-620100-000	Cilindro de compensação	1	GTHZ120 GTHZ170	226200040004	
2	GTHZ170-900700-000	Pino articulado	1		229000000036	
3	GB5783-86	Parafuso M8x30	1	8.8	300010040178	
4	GB96-85	Arruela 8	2		300030190008	
5	GB889-86	Porca M8	1		300020150004	
6	GTHZ170-900900-000	Pino articulado	1		229000000038	
7	GB5783-86	Parafuso M8x30	1	8.8	300010040178	
8	GB96-85	Arruela 8	2		300030190008	
9	GB889-86	Porca M8	1		300020150004	
10	GTHZ120-620200-000	Cilindro de inclinação	1	GTHZ120 GTHZ170	226200050001	
11	GTHZ120-901100-000	Pino articulado	1	GTHZ120 GTHZ170	229000000019	
12	GB5783-86	Parafuso M8x30	1	8.8	300010040178	
13	GB96-85	Arruela 8	2		300030190008	
14	GB889-86	Porca M8	1		300020150004	
15	GTHZ120-900800-000	Pino articulado	1	GTHZ120 GTHZ170	229000050038	
16	GB894.1-86	Anel de trava 30	2		300060030014	
17	JT-110616-G00	Conexão	2		226000040024	

<b>Item No.</b>	<b>Peça No.</b>	<b>Descrição</b>	<b>QTD</b>	<b>Observações ou N° de Série</b>	<b>Código No.</b>	<b>U/Preço</b>
18	GTHZ170-630004-000	Mangueira	2		226300010060	
19	JT-110416-G00	Conexão	6		226000040006	
20	GTHZ170-630001-000	Mangueira	2		226300010057	



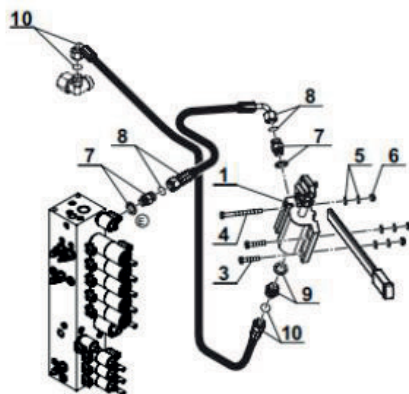


Item No.	Peça No.	Descrição	QTD	Observações ou N° de Série	Código No.	U/Preço
1	GTHZ120-620600-000	Cilindro de içamento	1		226200070005	
2	GTHZ120-630022-000	Mangueira	2		226300010049	
3	JT-110620-G00	Conexão	8		226000040007	
4	GTHZ120-630023-000	Mangueira	2		226300010050	
5	GTHZ120-620500-000	Cilindro de içamento	1		226200070003	
9	78XEN-600001-G00	Jato	1		226000050002	
11	GTHZ120-900500-000	Pino articulado	1		229000000015	
12	GTHZ120-900600-000	Pino articulado	1		229000000016	

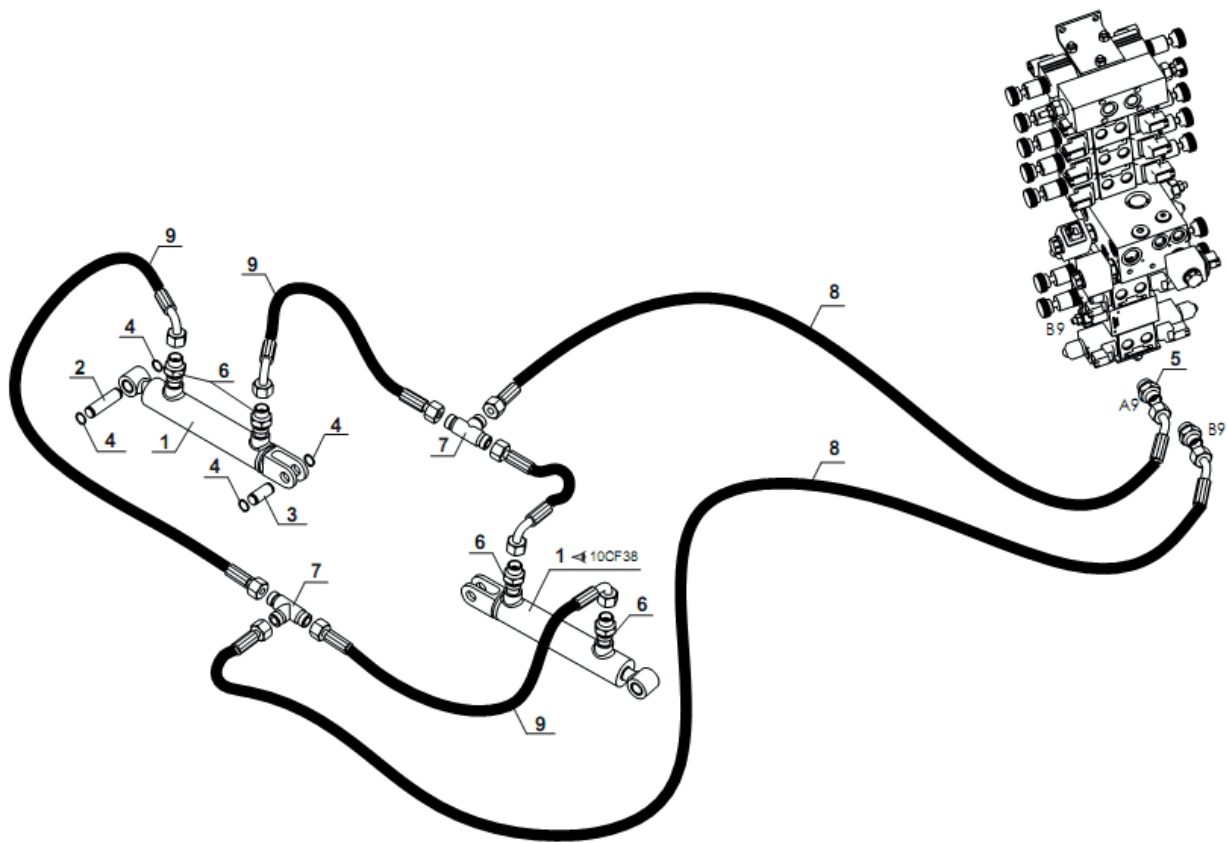


Item No.	Peça No.	Descrição	QTD	Observações ou Nº de Série	Código No.	U/Preço
1	GTHZ170-620600-G00	Cilindro de içamento	1		226200070007	
2	GTHZ170-900400-000	Pino articulado	1		229000000033	
3	GB5783-86	Parafuso M8X20	1	M8x20	300010040173	
4	GB96-85 GB93-87	Arruela 8 Arruela 8	2 2		300030190008 300030010015	
5	GTHZ170-900500-000	Pino articulado	1		229000000034	
6	GB5783-86	Parafuso M8X20	1	M8x20	300010040173	
9	GTHZ170-620500-G00	Cilindro de içamento	1		226200070008	
10	GTHZ170-900800-000	Pino articulado	1		229000000037	
11	GB5783-86	Parafuso M8X30	1	8.8	300010040178	
12	GB96-85	Arruela 8	2		300030190008	
13	GB889-86	Porca M8	1		300020150004	
14	GTHZ170-901100-000	Pino articulado	1		229000000039	
15	GB5783-86	Parafuso M8X30	1	8.8	300010040178	
16	GB96-85	Arruela 8	2		300030190008	
17	GB889-86	Porca M8	1		300020150004	
22	GTHZ120-650003-G00	Conexão	2		226000020003	
24	JT-110620-G00	Connection	6		226000040007	

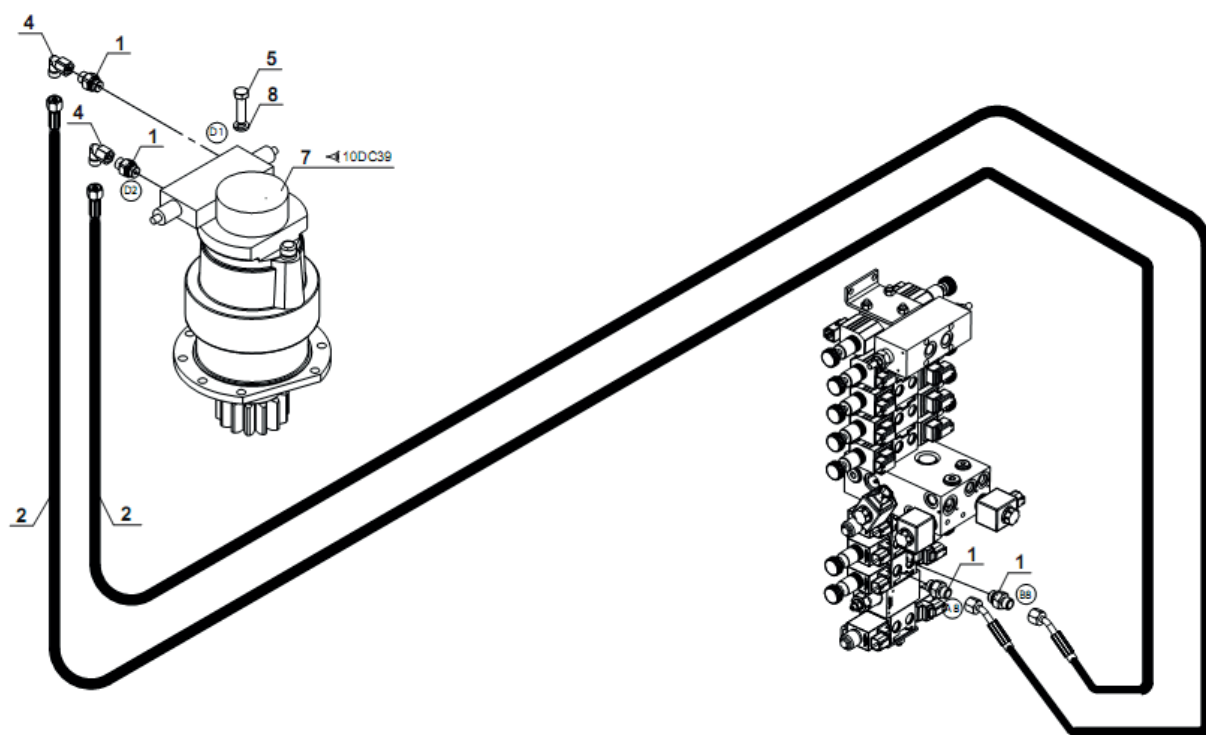
<b>Item No.</b>	<b>Peça No.</b>	<b>Descrição</b>	<b>QTD</b>	<b>Observações ou N° de Série</b>	<b>Código No.</b>	<b>U/Preço</b>
25	GTHZ170-630012-000	Mangueira	2		226300010067	
26	78XEN-600001-G00	Jato	1		226000050002	
27	GTHZ170-630007-000	Mangueira	2		226300010062	



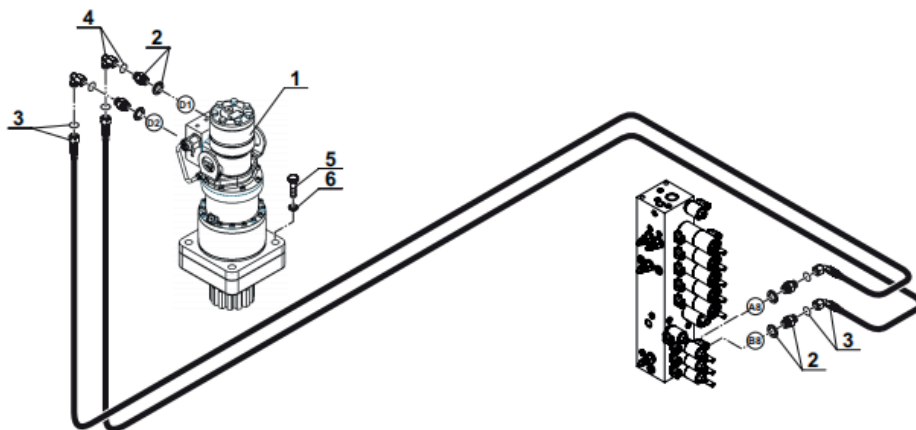
Item No.	Peça No.	Descrição	QTD	Observações ou N° de Série	Código No.	U/Preço
1	GTHZ120-610700-G00	Pump manual	1		226500050002	
3	GB5783-86	Screw M8	2	8.8	300010040185	
4	GB5783-86	Screw M8	1	8.8	300010040187	
5	GB97.1-85	Washer 8	6		300030040014	
6	GB889-86	Nut M8	3		300020150004	
7	JT-110620	Connection	2		226000040007	
8	GTHZ120-630003-000	Hose	1		226300010022	
9	JT-110820	Connection	1		226000040009	
10	GTHZ120-630019-000	Hose	1		226300010038	



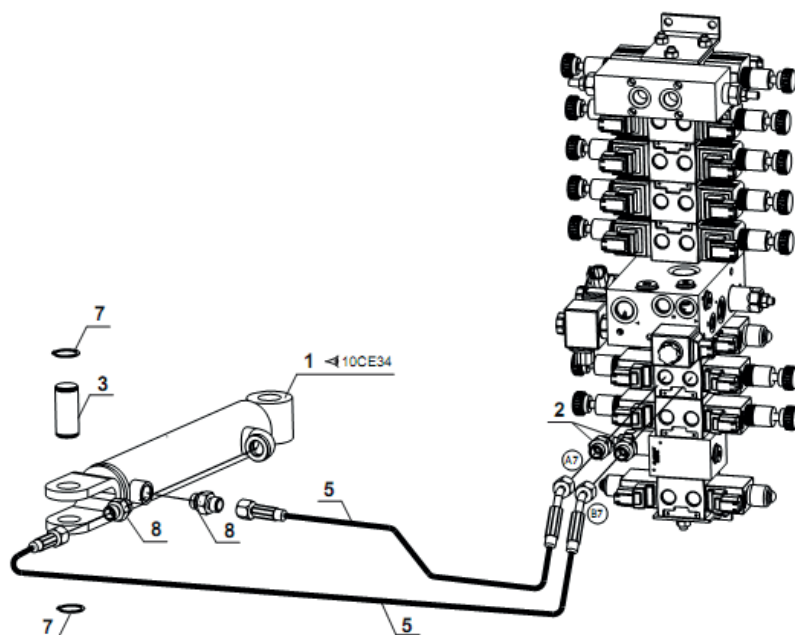
Item No.	Peça No.	Descrição	QTD	Observações ou N° de Série	Código No.	U/Preço
1	GTHZ120-620900-000	Cilindro estabilizador	2		226200060001	
2	GTHZ120-400200-000	Pino articulado	2		224000050005	
3	GTHZ120-400300-000	Pino articulado	2		224000050006	
4	GB894.1-86	16 Anel de trava 16	8		300060030008	
5	JT-110616-G00	Conexão	2		226000040024	
6	JT-110416-G00	Conexão	4		226000040006	
7	JT-301616-G00	Conexão	2		226000040021	
8	GTHZ120-630017-000	Mangueira	2		226300010036	
9	GTHZ120-630018-000	Mangueira	2		226300010037	



Item No.	Peça No.	Descrição	QTD	Observações ou N° de Série	Código No.	U/Preço
1	JT-110616-G00	Conexão	4		226000040024	
2	GTHZ120-630016-000	Mangueira	2		226300010035	
4	JT-201616-G00	Conexão	2		226000040012	
5	GB5783-86	Parafuso M12X45	9		300010040040	
7	GTHZ120-611200-G00	Motor de rotação completa	1		226500040001	
8	GB93-87	Arruela 12	9		300030010002	

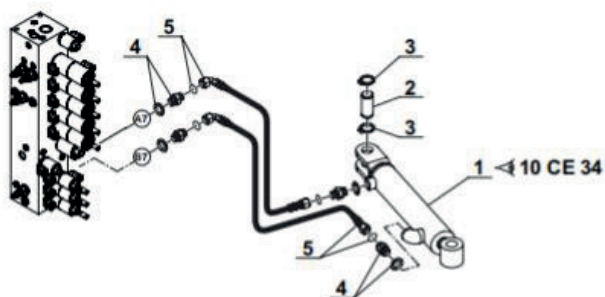


Item No.	Peça No.	Descrição	QTD	Observações ou Nº de Série	Código N o.	U/Preço
1	GTHZ170-650004-G00	Motor de rotação completa	1	GTHZ170	226500040002	
2	GTHZ170-600011-G00	Conexão	2		226000040035	
3	GTHZ170-630017-000	Mangueira	2		226300010072	
4	JT-201616-G00	Conexão	2		226000040012	
5	GB/T70.1-2008	Parafuso	4		300040020219	
6	GB93-87	Arruela 16	4		300030010004	

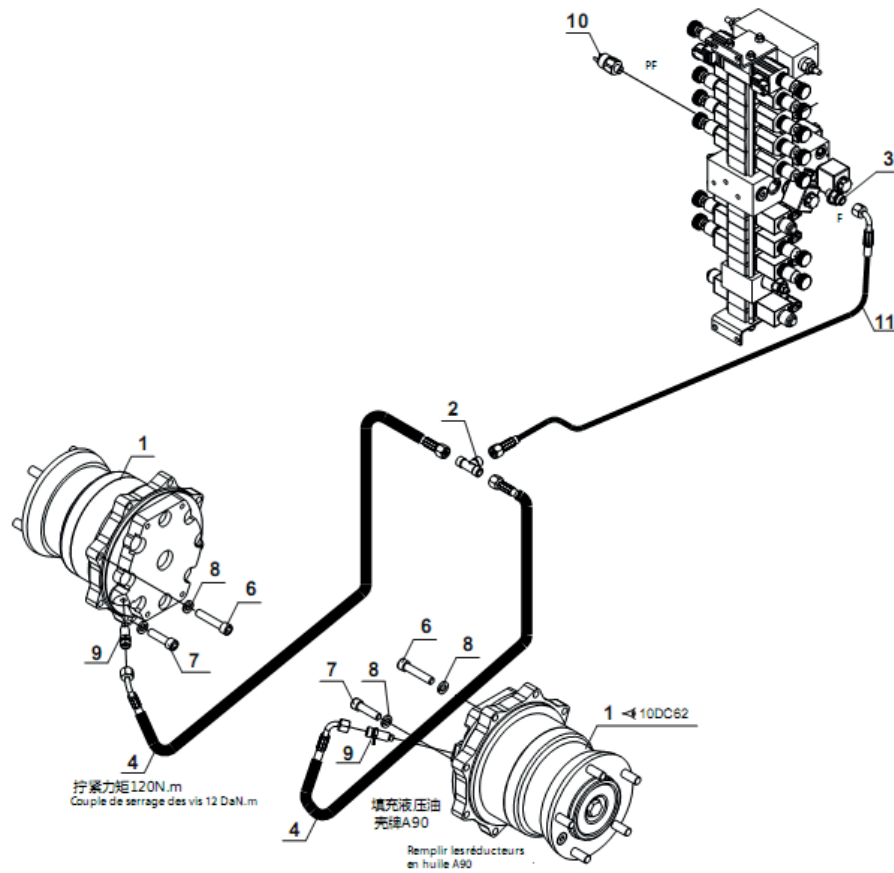


Item No.	Peça No.	Descrição	QTD	Observações ou N° de Série	Código No.	U/Preço
1	GTHZ120-620800-000	Cilindro de direção	1		226200020002	
2	JT-110616-G00	Conexão	2		226000040024	
3	GTHZ120-200500-000	Pino articulado	1		222200040005	
5	GTHZ120-630017-000	Mangueira	2		226300010036	
7	GB894.1-86	Anel de trava 25	2		300060030012	
8	JT-110616-G00	Conexão	2		226000040024	

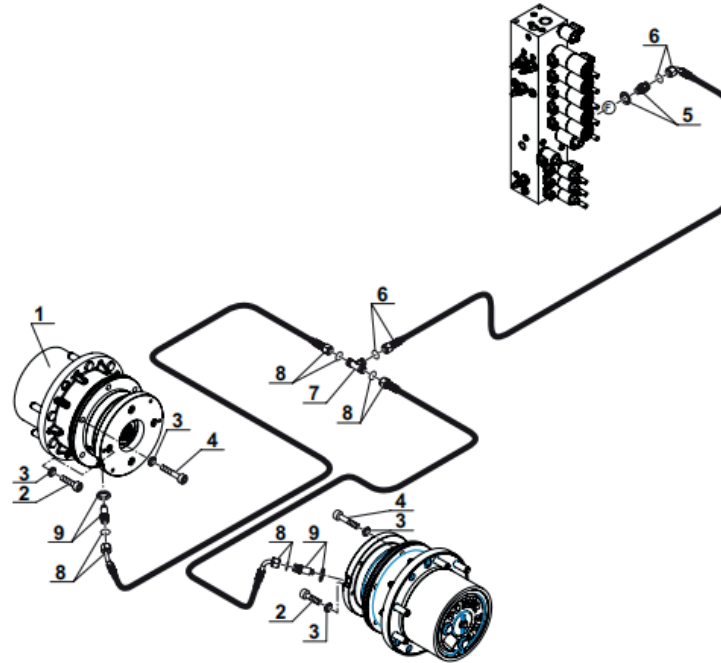




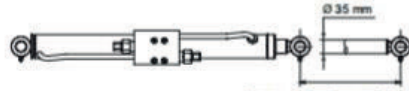
Item No.	Peça No.	Descrição	QTD	Observações ou Nº de Série	Código No.	U/Preço
1	GTHZ120-620800-000	Cilindro de direção	1		226200020002	
2	GTHZ120-200500-000	Pino articulado	1		222200040005	
3	GB894.1-86	Anel de trava 25	2		300060030012	
4	JT-110616-G00	Connection	4		226000040024	
5	GTHZ120-630017-000	Mangueira	2		226300010036	



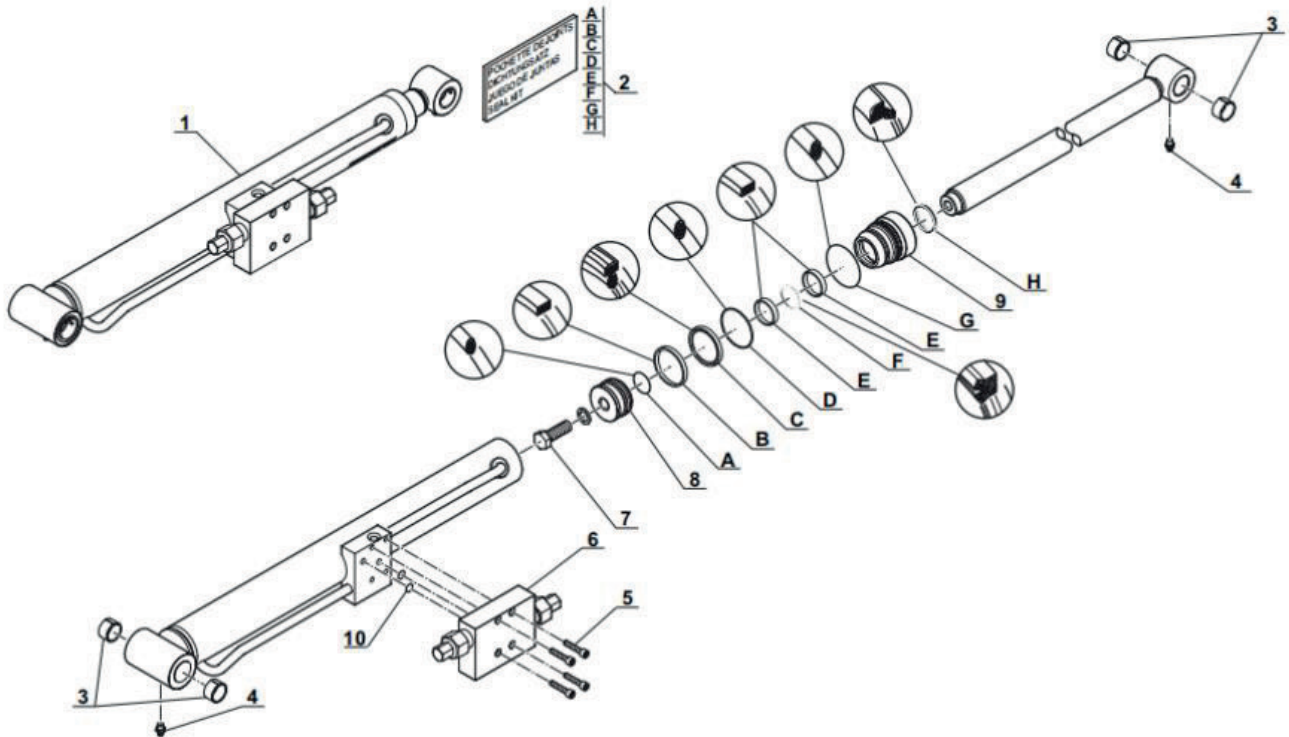
Item No.	Peça No.	Descrição	QTD	Observações ou N° de Série	Código No.	U/Preço
1	GTHZ120-130100-G00	Redutor completo da roda	2		221300010001	
2	JT-301616-G00	Conexão	2		226000040021	
3	JT-110416-G00	Conexão	4		226000040006	
4	GTHZ120-630015-000	Mangueira	2		226300010034	
6	GB70-85	Parafuso M12X60	14		300040020169	
7	GB70-85	Parafuso M12X45	2		300040020148	
8	GB93-87	Arruela 12	16		300030010002	
9	GTHZ120-640001-G00	Conexão	2		226000040027	
10	GTHZ120-611300-G00	Pressão baixa	1		226000050003	
11	GTHZ120-630011-000	Mangueira	1		226300010030	



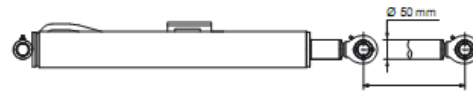
Item No.	Peça No.	Descrição	QTD	Observações ou N° de Série	Código No.	U/Preço
1	GTHZ170-130100-G00	Redutor completo da roda	2		221300010002	
2	GB/T70.1-2000	Parafuso M16X50	12		300040020006	
3	GB93-87	Arruela 16	12		300030010004	
5	JT-110416-G00	Conexão	1		226000040006	
6	GTHZ120-630011-000	Mangueira	1		226300010030	
7	JT-301616-G00	Conexão	1		226000040021	
8	GTHZ170-630009-000	Mangueira	2		226300010064	
9	JT-110416-G00	Conexão	2		226000040006	



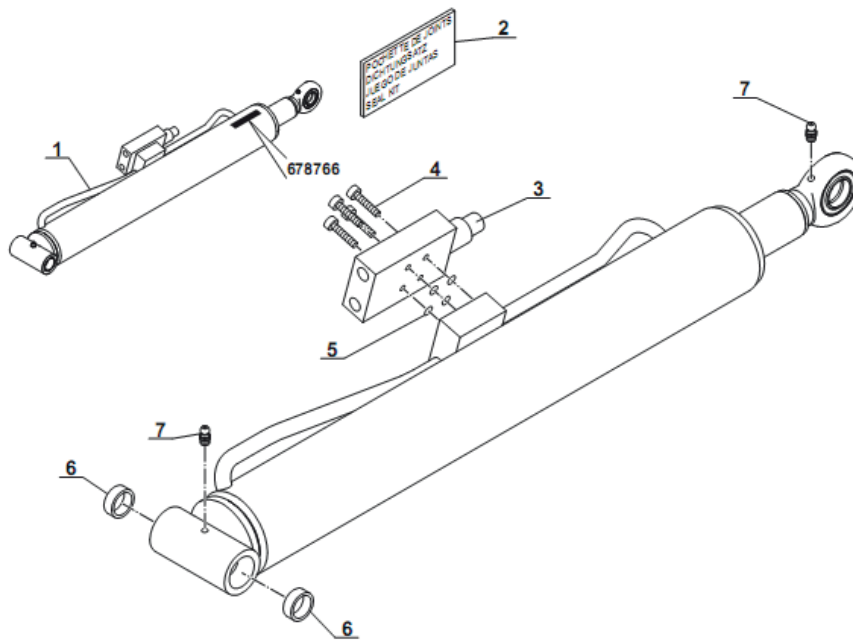
Percurso – Hub – Carrera – Passo: 502 mm



Item No.	Peça No.	Descrição	QTD	Observações ou N° de Série	Código No.	U/Preço
1	GTHZ120-620300-000	Cilindro de braço pendular	1		226200070004	
2	GTHZ120-620310-000	Kit de vedação	1			改于2020-02-24
3	SF-2 2515	Bucha	4			
4	GTHZ1152-1989	Graxeiro reto	2		300170040004	
5	GB70-85	Parafuso M6 X 35	4		300040020093	
6	GTHZ120-610800-G00	Bloco de válvulas	1		226400040001	



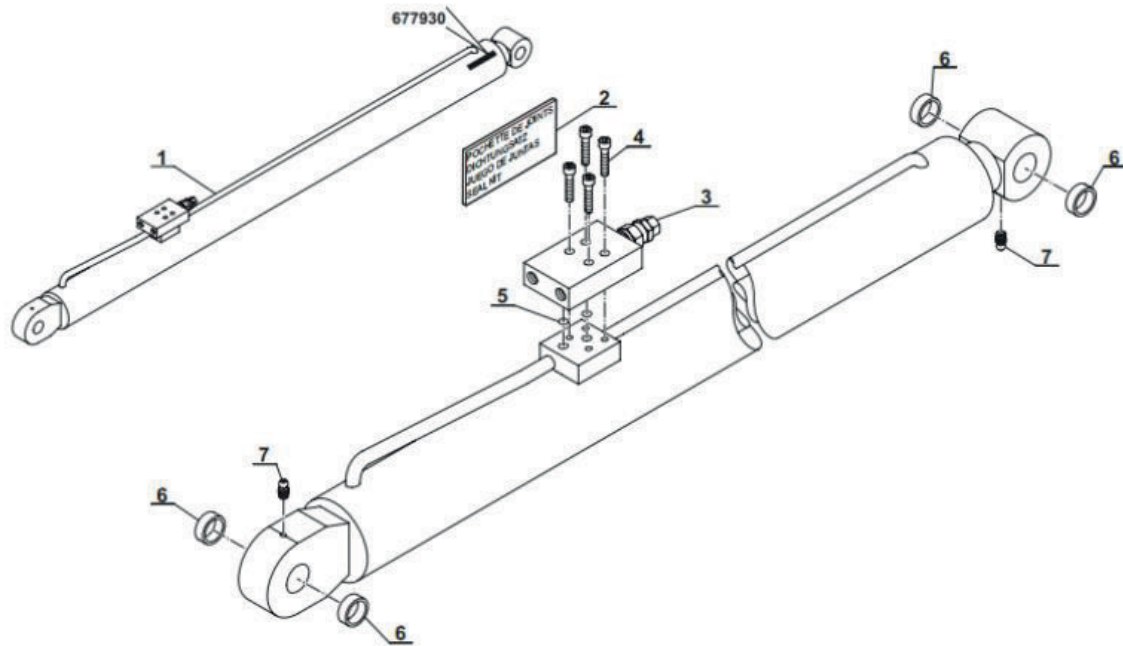
Percurso - Hub - Carrera - Passo: 595 mm



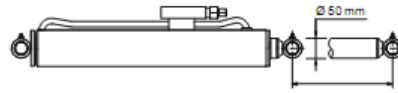
Item No.	Peça No.	Descrição	QTD	Observações ou N° de Série	Código No.	U/Preço
1	GTHZ120-620500-000	Cilindro de içamento	1		226200070008	
3	GTHZ120-610900-G00	Bloco de válvulas	1		226400040002	
4	GB70-85	Parafuso M6 X 35	4		300040020093	
6		Bucha	4			
7	GTHZ1152-1989	Graxeiro reto	2		300170040004	
	<b>GTHZ120-620510-000</b>	Kit de vedação	1			改于2020-02-24



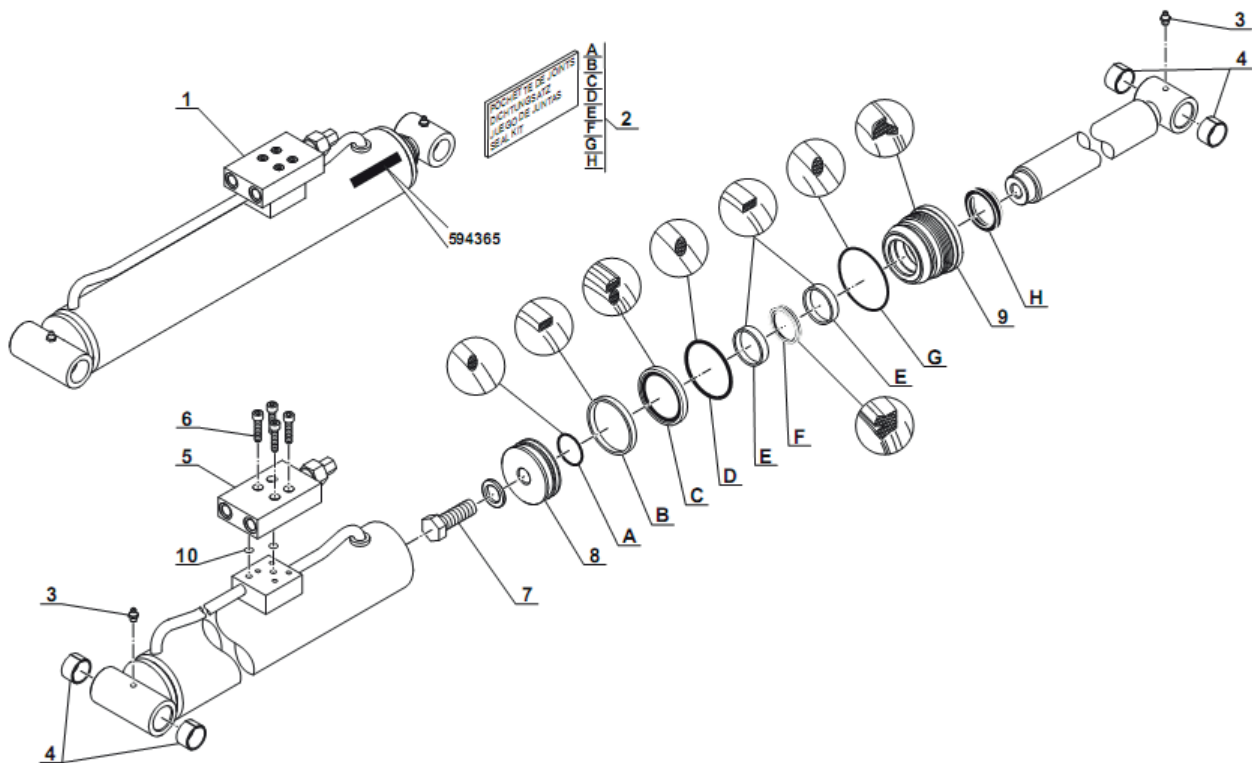
Percurso – Hub – Carrera – Passo: 1335 mm



Item No.	Peça No.	Descrição	QTD	Observações ou N° de Série	Código No.	U/Preço
1	GTHZ170-620500-000	Cilindro de içamento	1		226200070008	
2	GTHZ170-620510-000	Kit de vedação	1			2020-02-24
3	GTHZ120-610900-G00	Bloco de válvulas	1		226400040002	
4	GB70-85	Parafuso M6x35	4		300040020093	
6		Bucha	4			
7	GTHZ1152-1989	Graxeiro reto	2		300170040004	



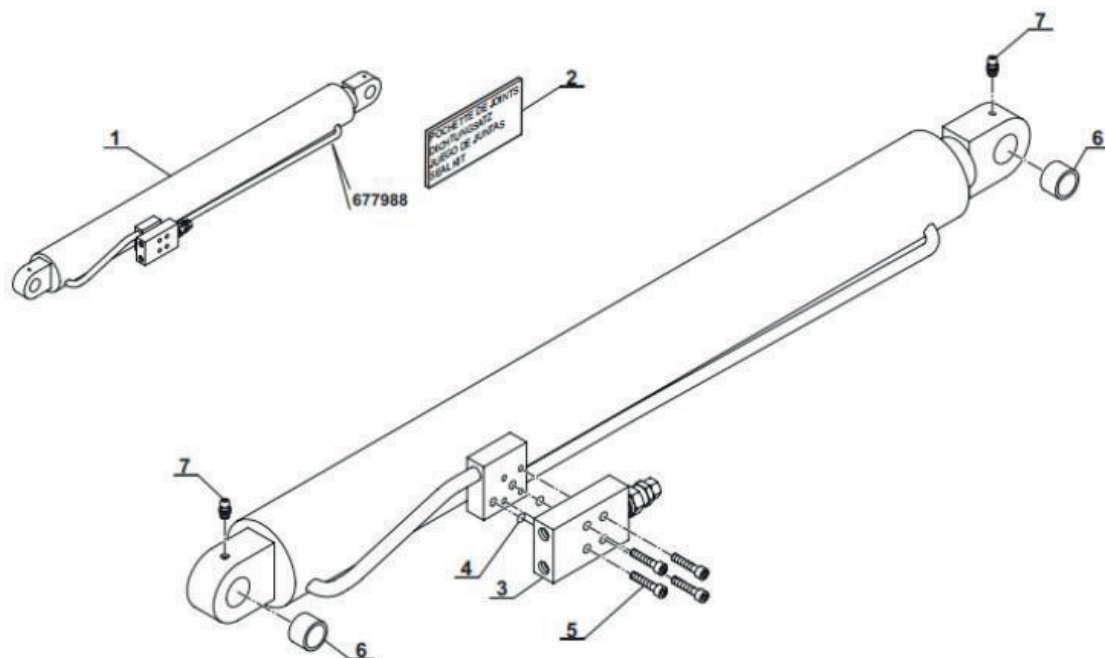
Percurso – Hub – Carrera – Passo: 483 mm



Item No.	Peça No.	Descrição	QTD	Observações ou N° de Série	Código No.	U/Preço
1	GTHZ120-620600-000	Cilindro de içamento	1		226200070005	
2	GTHZ120-620610-000	Kit de vedação	1			2020-02- 24
3	GB1152-89	Graxeiro reto	2		300170040004	
4		Bucha	4			
5	GTHZ120-610900-G00	Bloco de válvulas	1		226400040002	
6	GB70-85	Parafuso M6 X 35	4		300040020093	

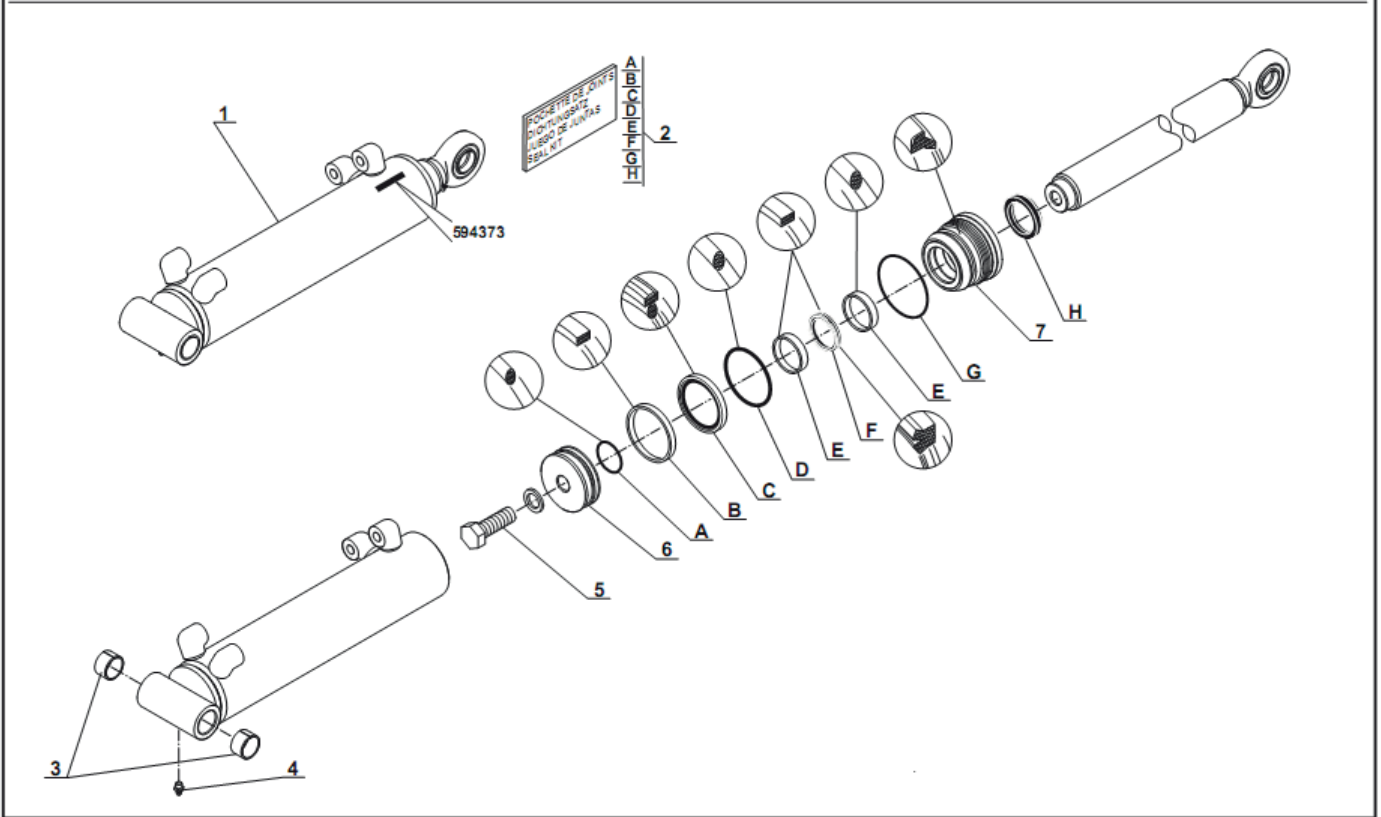
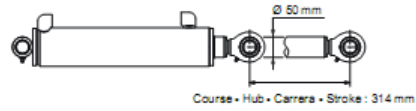


Percurso – Hub – Carrera – Passo: 818 mm



Item No.	Peça No.	Descrição	QTD	Observações ou N° de Série	Código No.	U/Preço
1	GTHZ170-620600-000	Cilindro de içamento	1		226200070007	
2	GTHZ170-620610-000	Kit de vedação	1			2020-02-24
3	GTHZ120-610900-G00	Bloco de válvulas	1		226400040002	
4	GB70-85	Parafuso M6 X 35	4		300040020093	
6		Bucha	4			
7	GB1152-89	Graxeiro reto	2		300170040004	

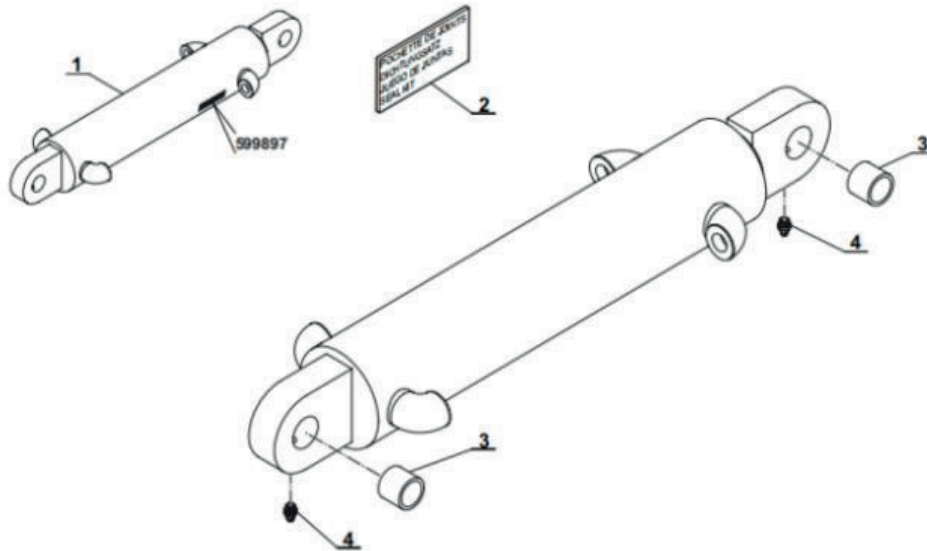




Item No.	Peça No.	Descrição	QTD	Observações ou N° de Série	Código No.	U/Preço
1	GTHZ120-620100-000	Cilindro de compensação	1		226200040001	
2	GTHZ120-620110-000	Kit de vedação	1			2020-02-24
3		Bucha	2			
4	GTHZ1152-1989	Graxeiro reto	2		300170040004	



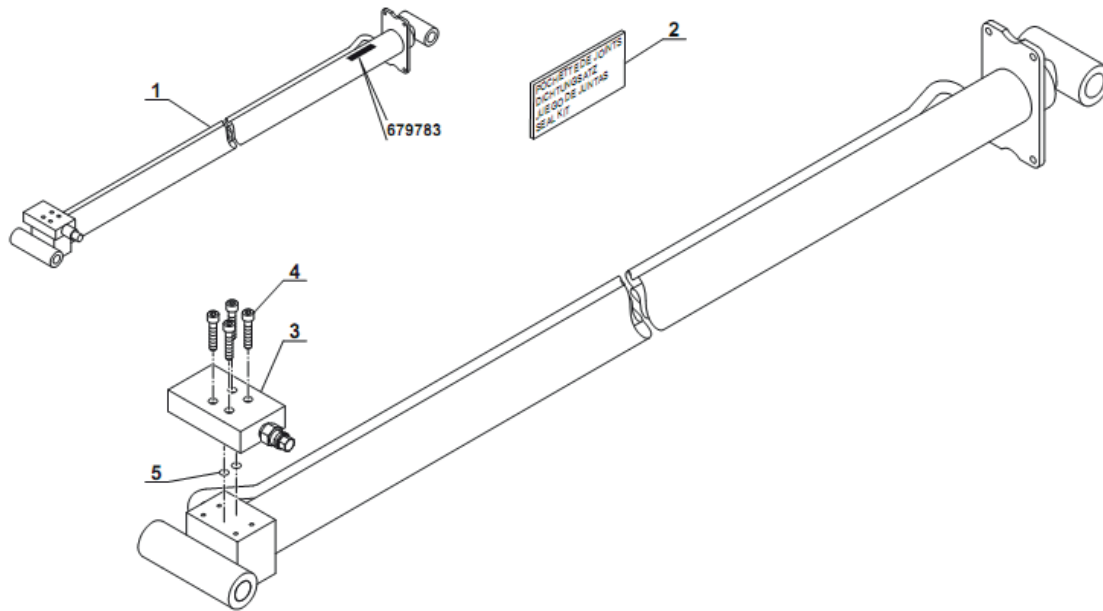
Percurso – Hub – Carrera – Passo: 330 mm



Item No.	Peça No.	Descrição	QTD	Observações ou N° de Série	Código No.	U/Preço
1	GTHZ170-620100-000	Cilindro de compensação	1		226200040004	
2	GTHZ170-620110-000	Kit de vedação	1			2020-02-24
3		Bucha	2			
4	GTHZ1152-1989	Graxeiro reto	2		300170040004	



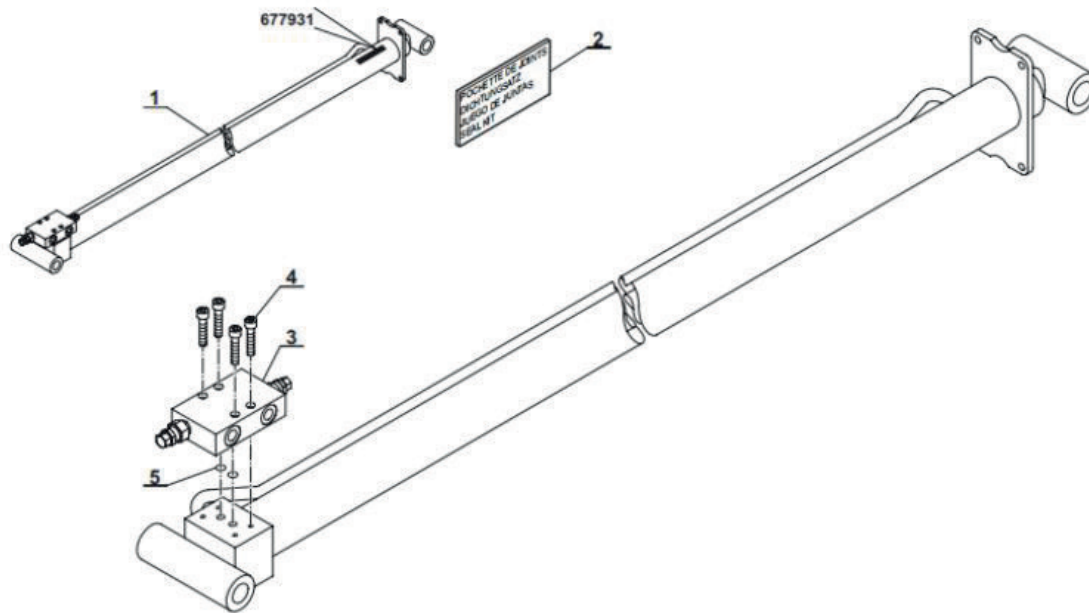
Percurso – Hub – Carrera – Passo: 1425 mm



Item No.	Peça No.	Descrição	QTD	Observações ou Nº de Série	Código No.	U/Preço
1	GTHZ120-620400-000	Cilindro do telescópio	1		226200030001	
2	GTHZ120-620410-000	Kit de vedação	1			2020-02-24
3	GTHZ120-610800-G00	Bloco de válvulas	1		226400040001	
4	GB70-85	Parafuso M6 X 35	4		300040020093	



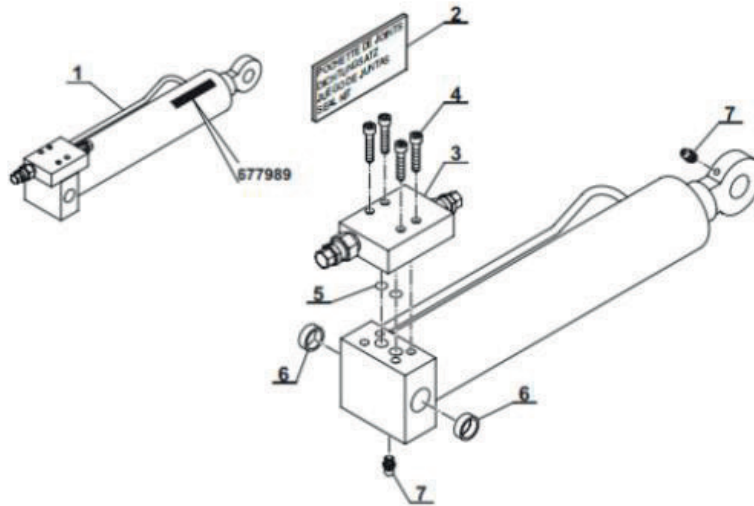
Percurso – Hub – Carrera – Passo: 2260 mm



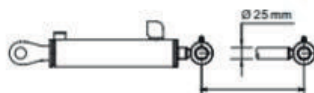
Item No.	Peça No.	Descrição	QTD	Observações ou N° de Série	Código No.	U/Preço
1	GTHZ170-620400-000	Cilindro do telescópio	1		226200070009	
2	GTHZ170-620410-000	Kit de vedação	1			2020-02-24
3	GTHZ170-640010-G00	Bloco de válvulas	1		226400040004	
4	GB70-85	Parafuso M6X35	4		300040020093	



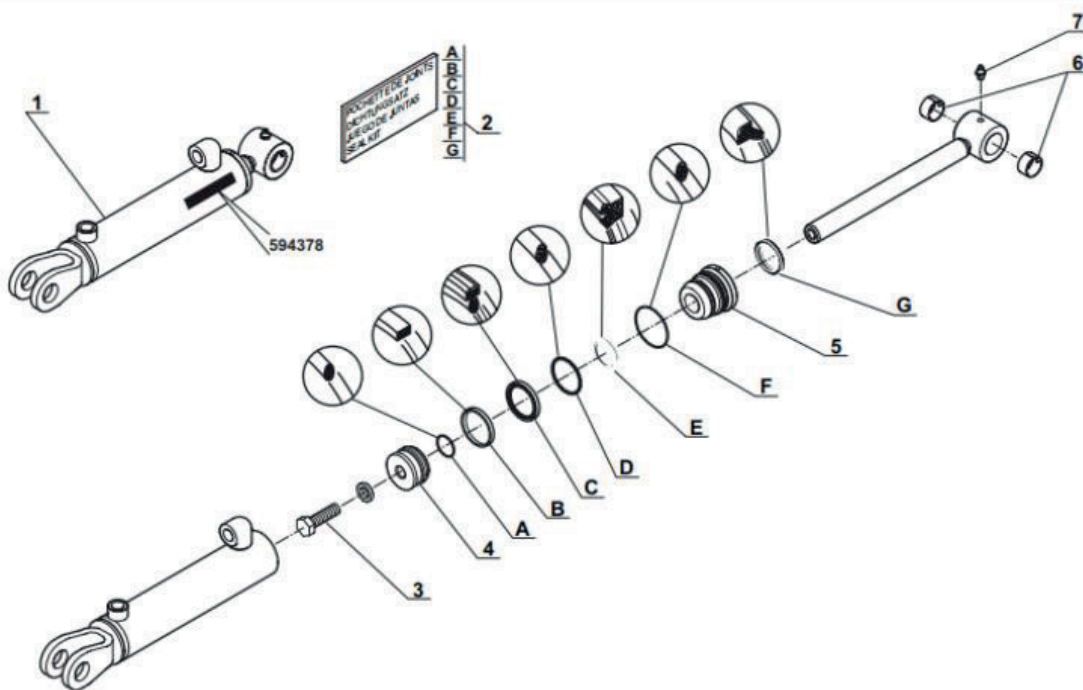
Percurso – Hub – Carrera – Passo: 330 mm



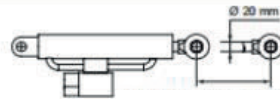
Item No.	Peça No.	Descrição	QTD	Observações ou N° de Série	Código No.	U/Preço
1	GTHZ120-620200-000	Cilindro de inclinação	1		226200050001	
2	GTHZ120-620210-000	Kit de vedação	1			2020-02-24
3	GTHZ120-610800-G00	Bloco de válvulas	1		226400040001	
4	GB70-85	Parafuso M6 X 35	4		300040020093	
6		Bucha	2			
7	GTHZ1152-1989	Graxeiro reto	2		300170040004	



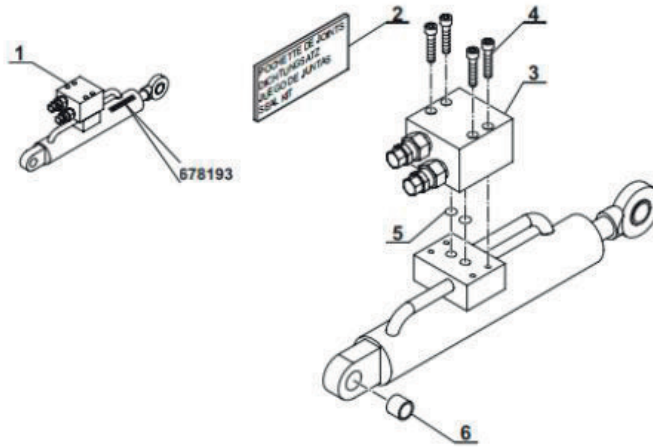
Percurso - Hub - Carrera - Passo: 179 mm



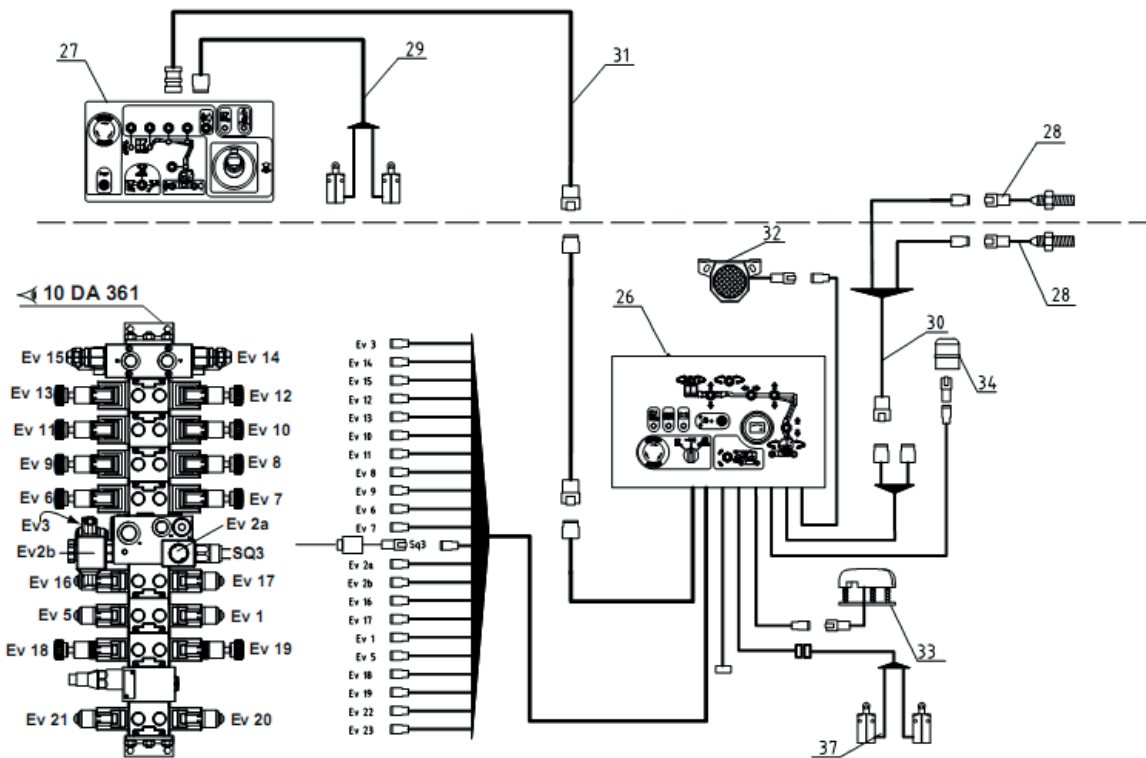
Item No.	Peça No.	Descrição	QTD	Observações ou N° de Série	Código No.	U/Preço
1	GTHZ120-620800-000	Cilindro de direção	1		226200020002	
2	GTHZ120-620810-000	Kit de vedação	1			2020-02-24
6		Bucha	2			
7	GTHZ1152-1989	Graxeiro reto	2		300170040004	



Percurso – Hub – Carrera – Passo: 190 mm

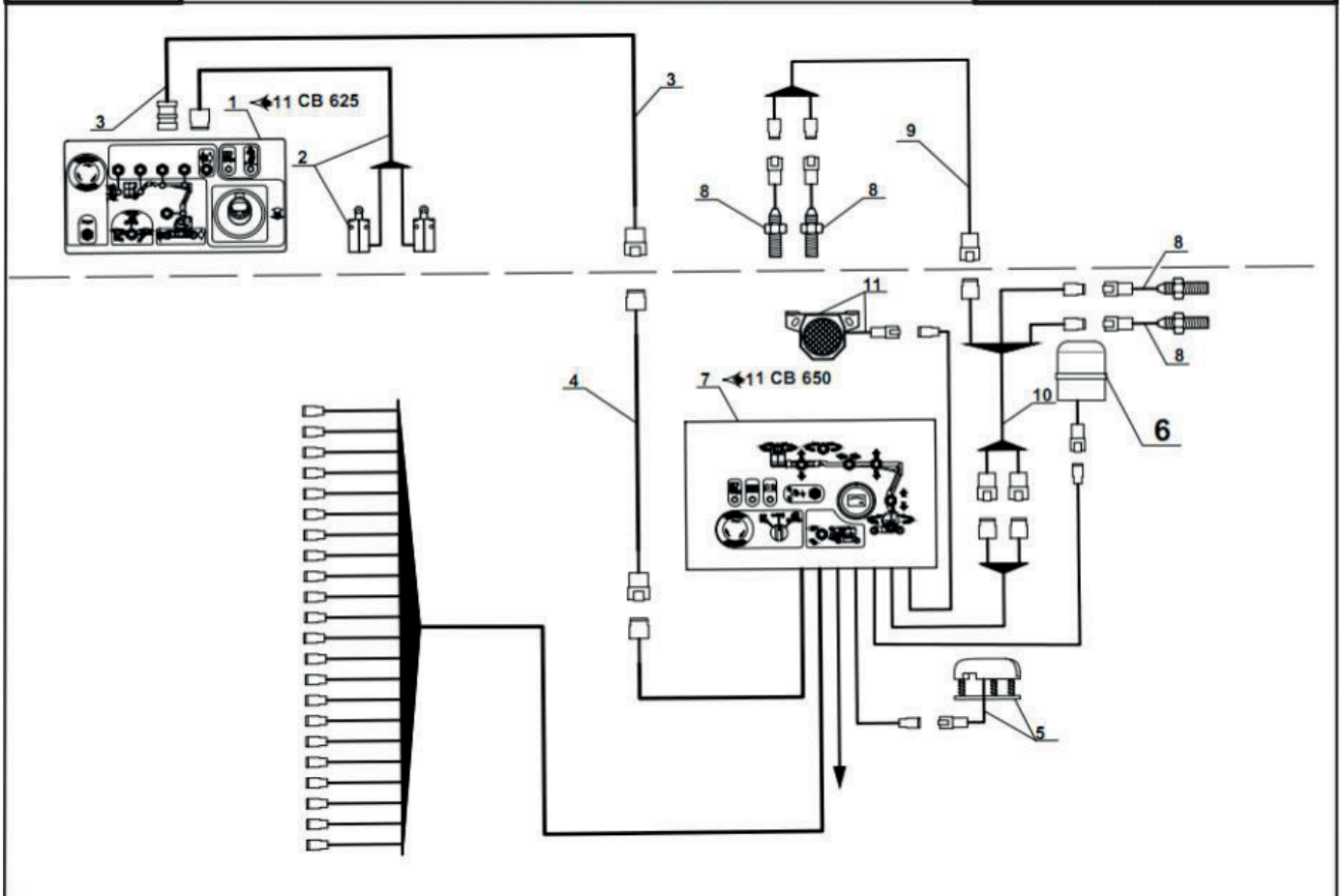


Item No.	Peça No.	Descrição	QTD	Observações ou N° de Série	Código No.	U/Preço
1	GTHZ120-620700-000	Cilindro de rotação	1		226200070006	
2	GTHZ120-620710-000	Kit de vedação	1			2020-02-24
3	GTHZ120-611000-G00	Bloco de válvulas	1		226400040003	
4		Parafuso	4			
6		Bucha	2			

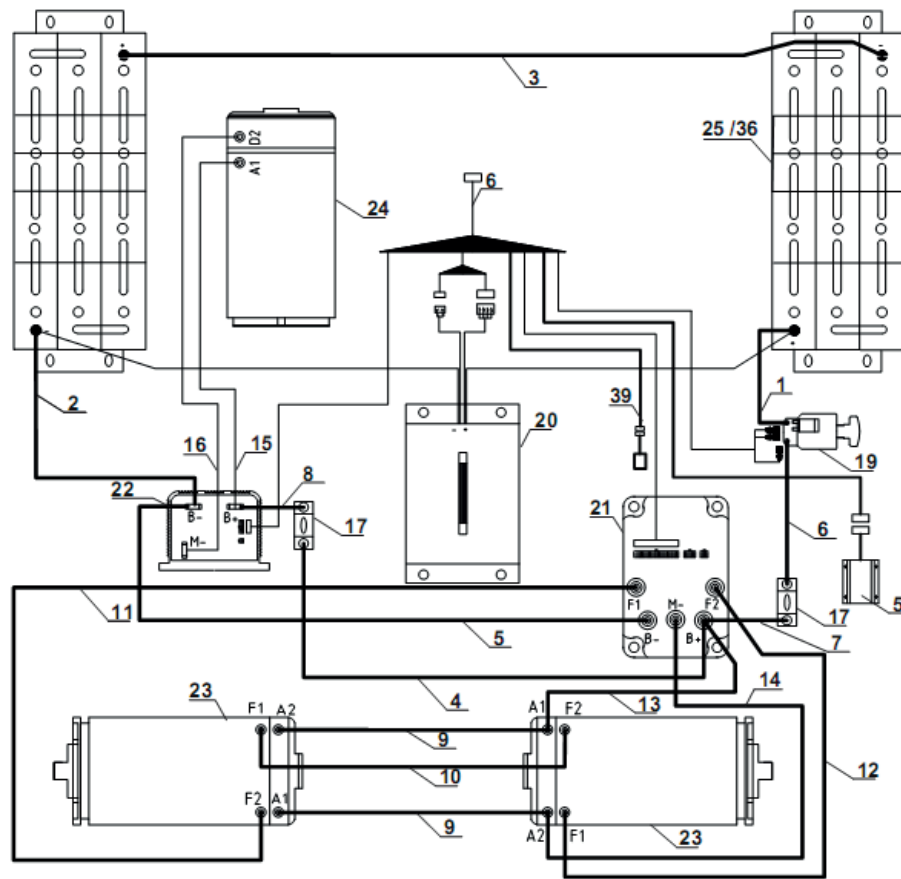


Item No.	Peça No.	Descrição	QTD	Observações ou N° de Série	Código No.	U/Preço
26	GTHZ120-710000-001	Console de controle completo (Terra)	1		227500000002	
27	GTHZ120-720000-002	Console de controle completo (Cesta)	1		227500000003	
28	GTHZ120-741100-000	Interruptor com chicote elétrico	2		227200060001	
29	GTHZ120-740300-000	Sensor	1		227200050004	
30	GTHZ120-740500-000	Chicote elétrico	1		227100020008	
31	GTHZ120-740601-000	Chicote elétrico	1			
	GTHZ120-740602-000	Chicote elétrico	1			
32	GTHZ120-740700-000	Buzina 12/24V	1		227000020002	
33	GTHZ120-740800-000	Detector do sistema de nivelamento	1		227400010011	
34	GTHZ120-740900-000	Luz de Advertência	1		227000010003	
37	GTHZ120-740200-000	Interruptor (estabilizador) com chicote elétrico	1		227200050002	

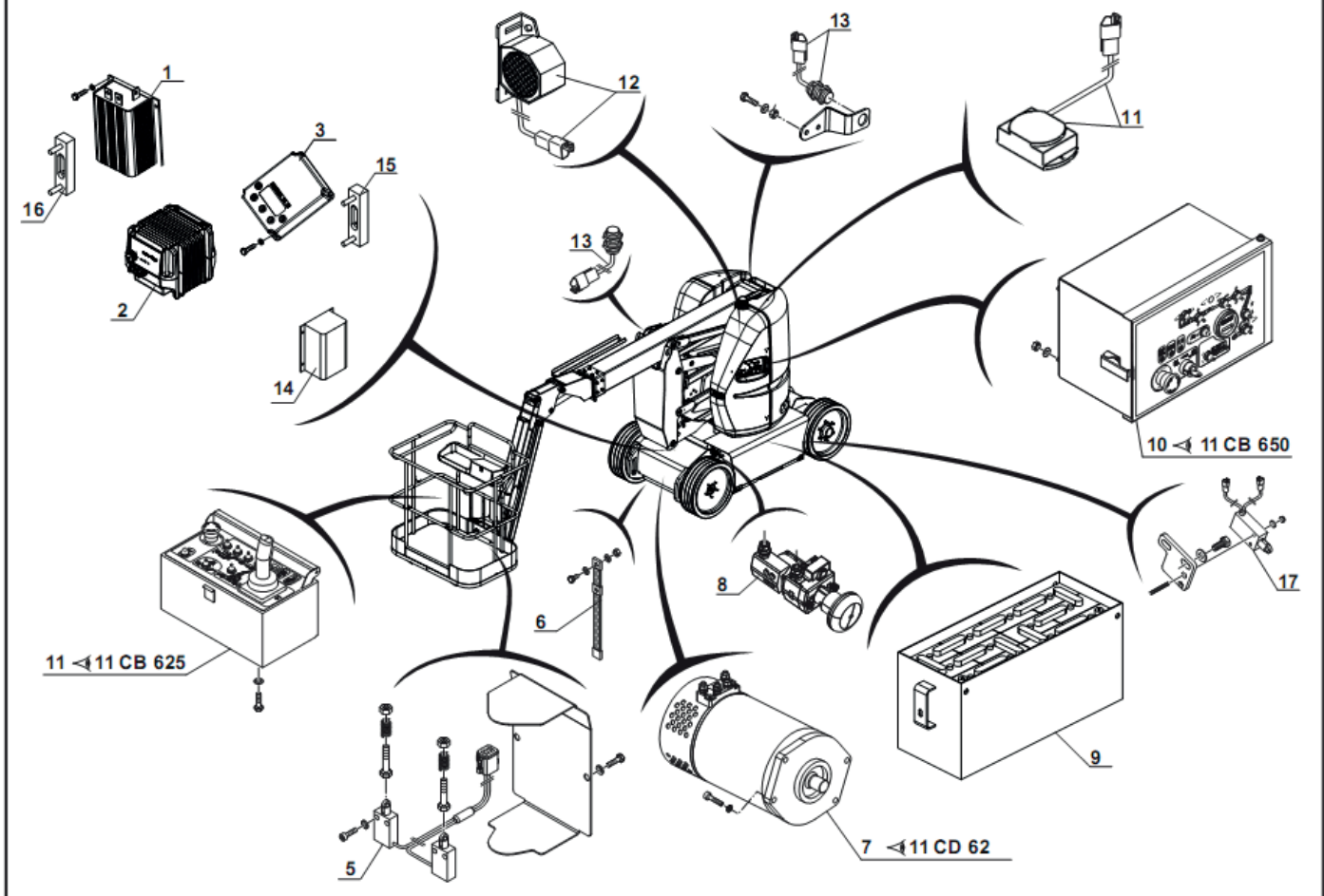




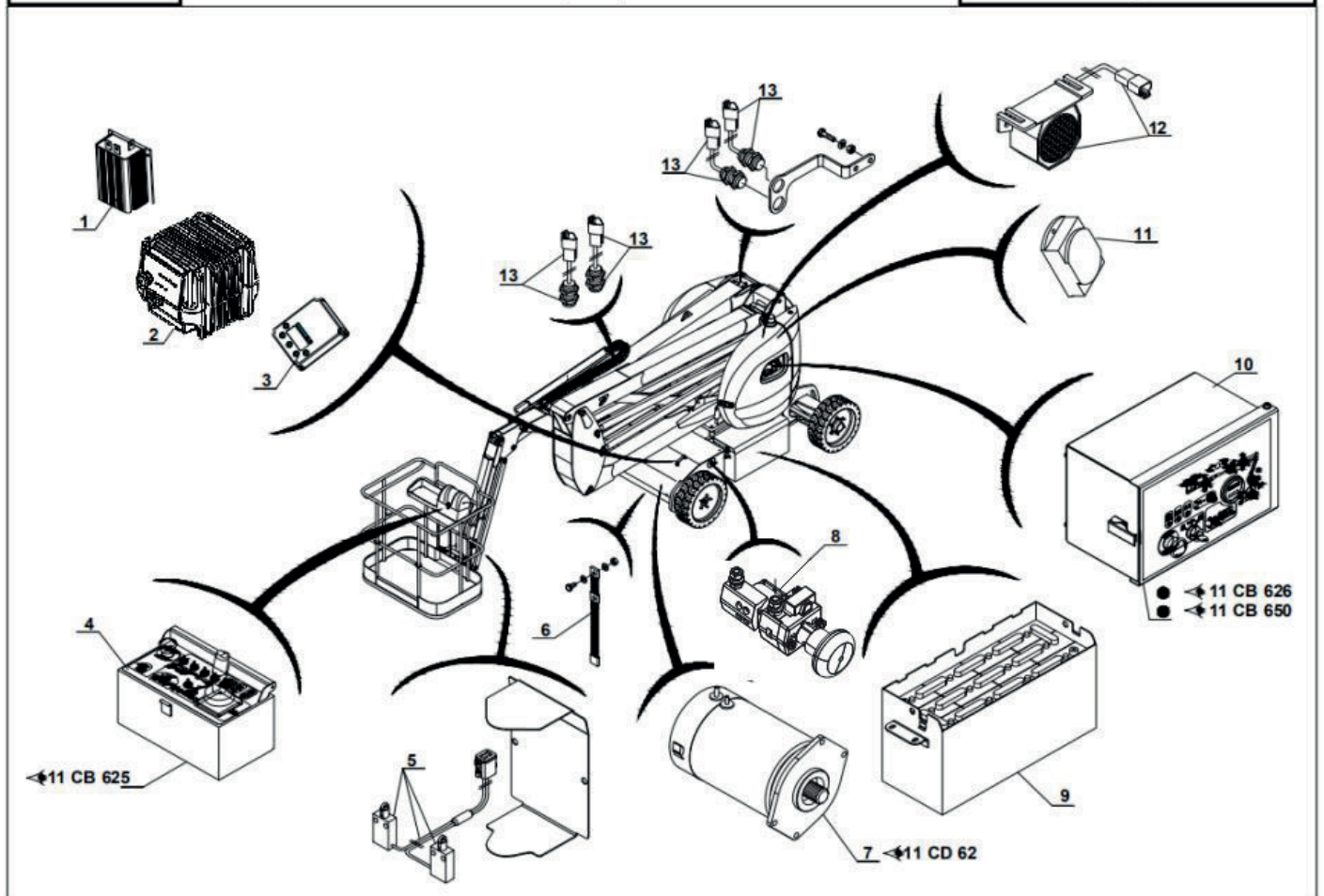
Item No.	Peça No.	Descrição	QTD	Observações ou N° de Série	Código No.	U/Preço
1	GTHZ120-720000-002	Console de controle completo (Cesta)	1		227500000003	
2	GTHZ120-740200-000	Interruptor (estabilizador) com chicote elétrico	1		227200050002	
3	GTHZ120-740601-000	Chicote elétrico	1			
4	GTHZ120-740602-000	Chicote elétrico	1			
5	GTHZ120-740800-000	Detector do sistema de nivelamento	1		227400010011	
6	GTHZ120-740900-000	Luz de Advertência	1		227000010003	
7	GTHZ120-710000-001	Console de controle completo (Terra)	1		227500000002	
8	GTHZ120-741100-000	Interruptor com chicote elétrico	4		227200060001	
9	GTHZ170-740500-000	Chicote elétrico	1		227100020006	
10	GTHZ170-740400-000	Chicote elétrico	1		227100020007	
11	GTHZ120-740700-000	Buzina 12/24V	1		227000020002	



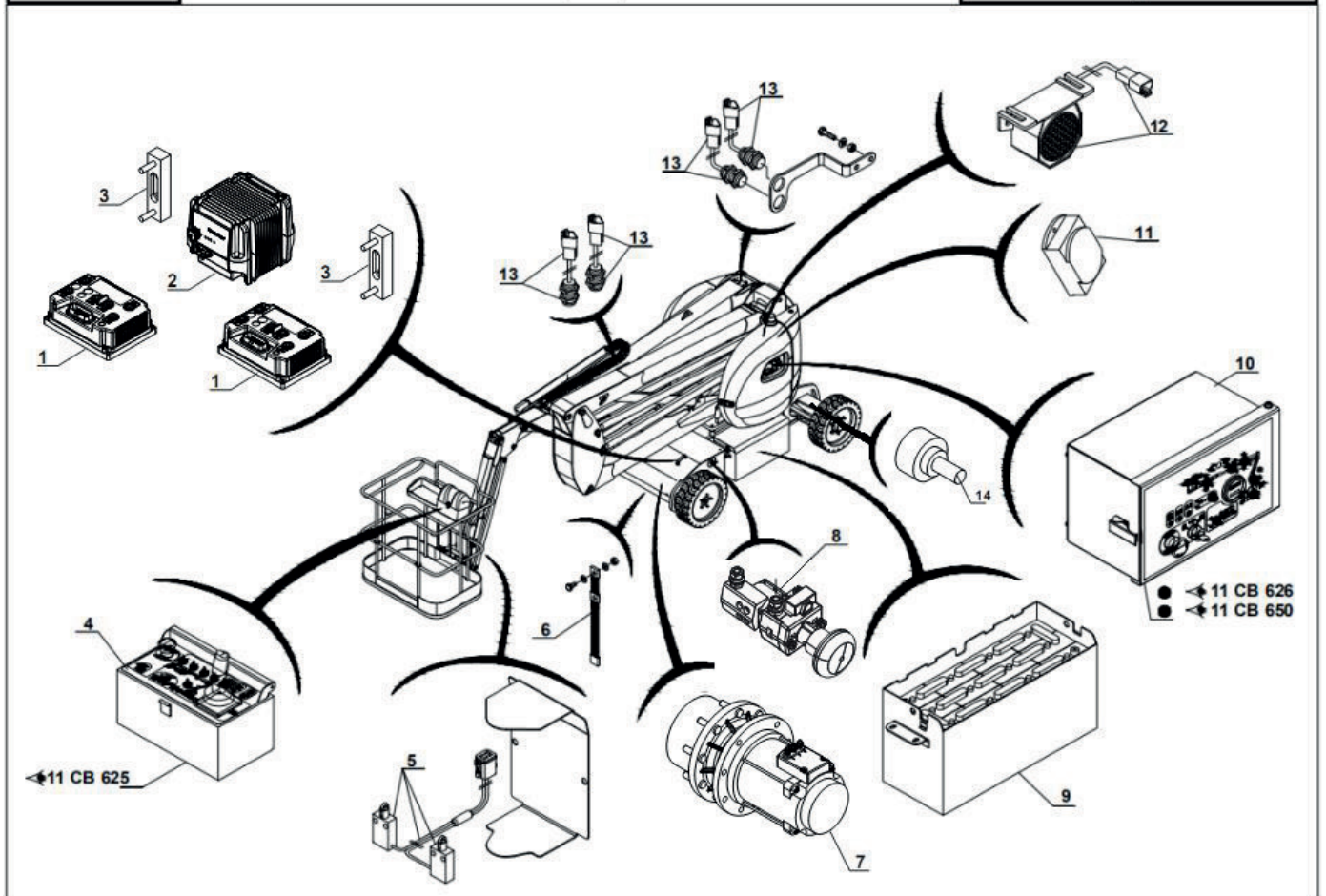
Item No.	Peça No.	Descrição	QTD	Observações ou N° de Série	Código No.	U/Preço
1	GTHZ120-730100-000	Cabo (BAT+/interruptor)	1	GTHZ120	227300010042	
	GTHZ170-730100-000		1	GTHZ170	227300010027	
2	GTHZ120-730200-000	Cabo (BAT-/B-)	1	GTHZ120	227300010043	
	GTHZ170-730200-000		1	GTHZ170	227300010028	
3	GTHZ120-730300-000	Cabo (BAT+/BAT-)	1	GTHZ120	227300010044	
	GTHZ170-730300-000		1	GTHZ170	227300010030	
4	GTHZ120-730400-000	Cabo (B+/F2)	1	GTHZ120	227300010045	
	GTHZ170-730400-000		1	GTHZ170	227300010031	
5	GTHZ120-730500-000	Cabo (B-/B-)	1	GTHZ120	227300010046	
	GTHZ170-730500-000		1	GTHZ170	227300010032	
6	GTHZ120-730600-000	Cabo Cabo (interruptor/fusível)	1	GTHZ120	227300010047	
	GTHZ170-730600-000		1	GTHZ170	227300010033	
7	GTHZ120-730700-000	Cabo (fusível/B+)	1	GTHZ120	227300010049	
	GTHZ170-730700-000		1	GTHZ170	227300010034	
8	GTHZ120-730800-000	Cabo (F2/B+)	1	GTHZ120	227300010048	
	GTHZ170-730800-000		1	GTHZ170	227300010035	
9	GTHZ120-731100-000	Cabo A1/A2	2	GTHZ120	227300010052	
	GTHZ170-731100-000		2	GTHZ170	227300010038	
10	GTHZ120-731200-000	Cabo F1/F2	1	GTHZ120	227300010053	
	GTHZ170-731200-000		1	GTHZ170	227300010039	
11	GTHZ120-731300-000	Cabo F1/F2	1	GTHZ120	227300010054	
	GTHZ170-731300-000		1	GTHZ170	227300010040	
12	GTHZ120-731400-000	Cabo F2/F1	1	GTHZ120	227300010055	
	GTHZ170-731400-000		1	GTHZ170	227300010041	



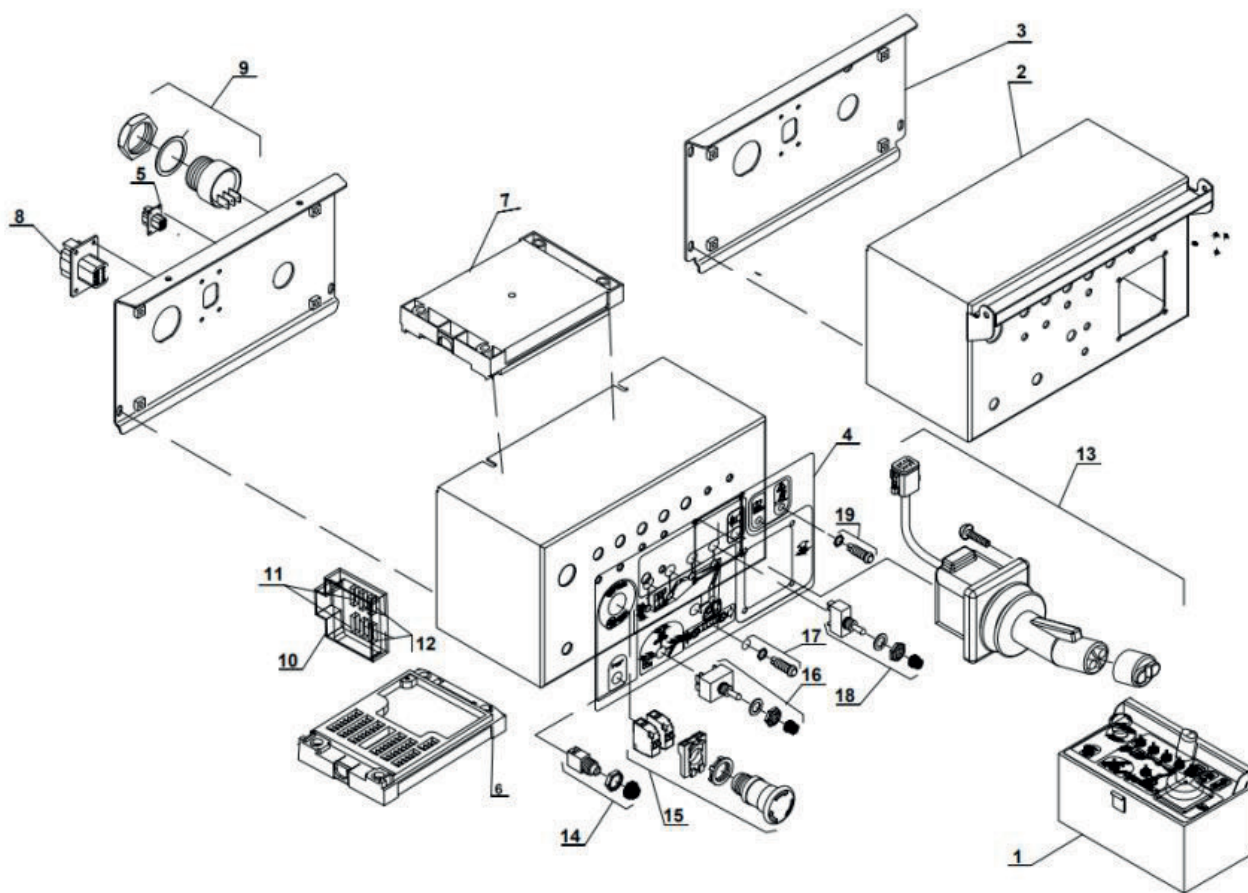
Item No.	Peça No.	Descrição	QTD	Observações ou N° de Série	Código No.	U/Preço
1	GTHZ120-750500-G00	Acionador da Bomba	1		227500020002	
2	GTHZ120-750700-G00	Carregador de bateria	1		227800010002	
3	GTHZ120-750400-G00	acionador de velocidade	1		227500020001	
4	GTHZ120-720000-002	Console de controle completo (Cesta)	1		227500000003	
5	GTHZ120-740200-000	Interruptor (estabilizador) com chicote elétrico	1		227200050002	
6	78XEN-400003-G00	Cinta antiestática	1			
7	GTHZ120-770100-G00	RODA MOTORA	2		227700020001	
8	GTHZ120-750100-G00	Disjuntor completo	1		227200010002	
9	GTHZ120-760000-000	Bateria	2		227600010005	
10	GTHZ120-710000-001	Console de controle completo (Terra)	1		227500000002	
11	GTHZ120-740800-000	Detector do sistema de nivelamento	1		227400010011	
12	GTHZ120-740700-000	Buzina 12/24V	1		227000020002	
13	GTHZ120-741100-000	Interruptor com chicote elétrico	2		227200060001	
14	GTHZ120-750600-G00	Conversor CC-CC (48 a 24 não isolados)	1		227500080011	
15	GTHZ120-750200-G00	Fusível	1		227500050002	
16	GTHZ120-750300-G00	Fusível	1		227500050003	
17	GTHZ120-740300-000	Sensor	1		227200050004	



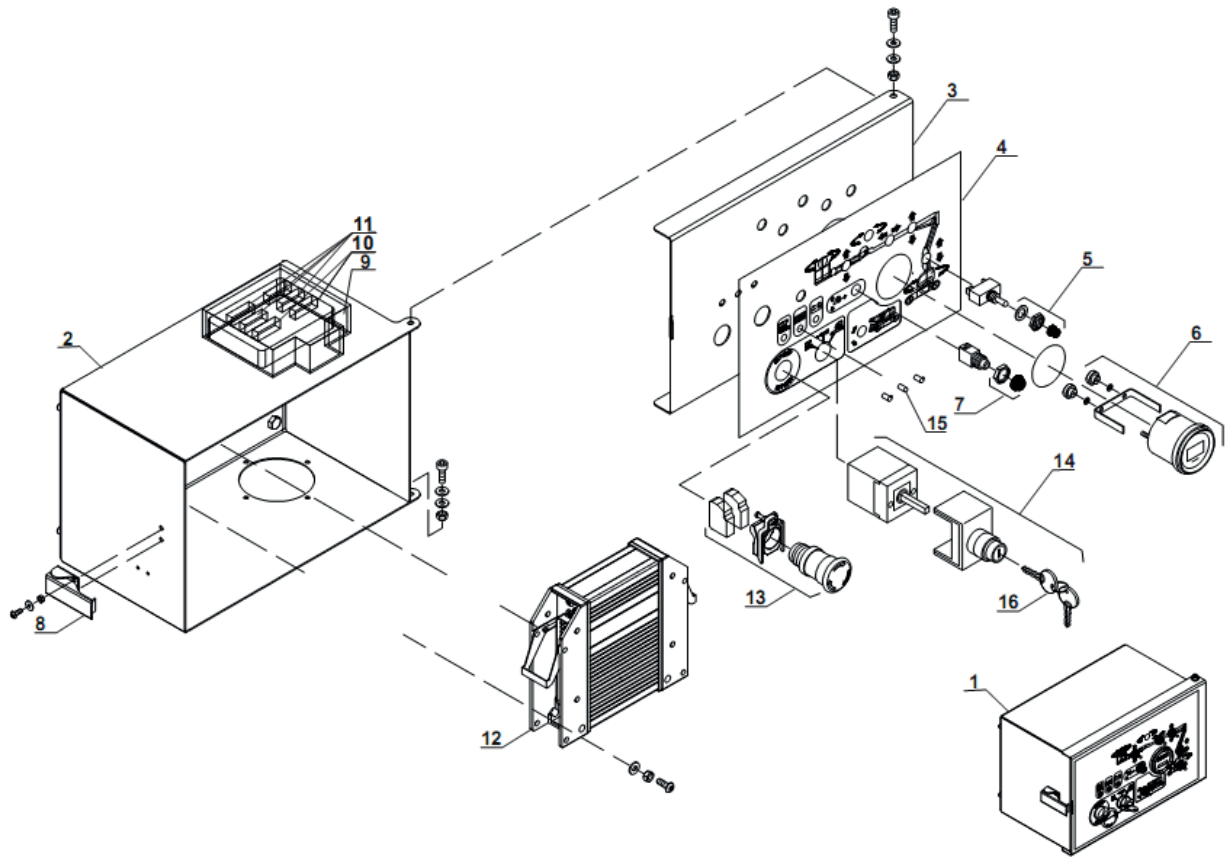
Item No.	Peça No.	Descrição	QTD	Observações ou N° de Série	Código No.	U/Preço
1	GTHZ120-750500-G00	Acionador da Bomba	1		227500020002	
2	GTHZ120-750700-G00	Carregador de bateria	1		227800010002	
3	GTHZ120-750400-G00	acionador de velocidade	1		227500020001	
4	GTHZ120-720000-002	Console de controle completo (Cesta)	1		227500000003	
5	GTHZ120-740200-000	Interruptor (estabilizador) com chicote elétrico	1		227200050002	
6	78XEN-400003-G00	Cinta antiestática	1			
7	GTHZ120-770100-G00	RODA MOTORA	2		227700020001	
8	GTHZ120-750100-G00	Disjuntor completo	1		227200010002	
9	GTHZ170-760000-000	Bateria	2		227600010007	
10	GTHZ120-710000-001	Console de controle completo (Terra)	1		227500000002	
11	GTHZ120-740800-000	Detector do sistema de nivelamento	1		227400010011	
12	GTHZ120-740700-000	Buzina 12/24V	1		227000020002	
13	GTHZ120-741100-000	Interruptor com chicote elétrico	4		227200060001	



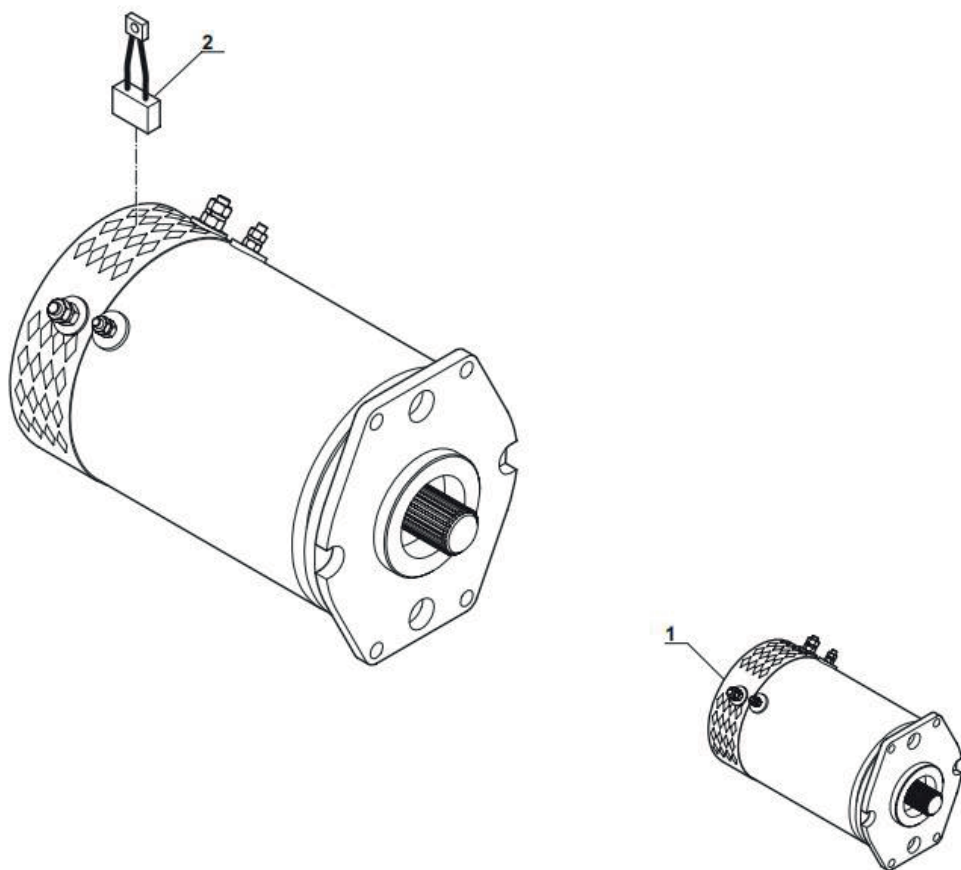
Item No.	Peça No.	Descrição	QTD	Observações ou N° de Série	Código No.	U/Preço
1	GTHZ1270-750200-G00	Acionador	2		227500020003	
2	GTHZ120-750700-G00	Carregador de bateria	1		227800010002	
3	78XEN-740400-G00	Fusível	2		227500050001	
4	GTHZ120-720000-002	Console de controle completo (Cesta)	1		227500000003	
5	GTHZ120-740200-000	Interruptor (estabilizador) com chicote elétrico	1		227200050002	
6	78XEN-400003-G00	Cinta antiestática	1			
7	GTHZ170C-770100-G00	Motor de rodas	2		227700020002	
8	GTHZ120-750100-G00	Disjuntor completo	1		227200010002	
9	GTHZ170-760000-000	Bateria	2		227600010007	
10	GTHZ120-710000-001	Console de controle completo (Terra)	1		227500000002	
11	GTHZ120-740800-000	Detector do sistema de nivelamento	1		227400010011	
12	GTHZ120-740700-000	Buzina 12/24V	1		227000020002	
13	GTHZ120-741100-000	Interruptor com chicote elétrico	4		227200060001	
	GTHZ170C-741300-000	Conjunto do potenciômetro	1		227000070005	



Item No.	Peça No.	Descrição	QTD	Observações ou N° de Série	Código No.	U/Preço
1	GTHZ120-720000-002	Console de controle completo (Cesta)	1		227500000003	
2	GTHZ170-721100-000	Console não equipado	1			
3	GTHZ170-721200-000	Conexão da porta de suporte	1			
4	GTHZ120-721400-G00	Console de cesta frontal de serigrafia	1		227000070004	
5	GTHZ120-721600-000	Chicote elétrico	1		227100070004	
6	GTHZ120-720300-G00	módulo	1		227500010003	
7	GTHZ120-721000-G00	módulo	1		227500010005	
8	GTHZ120-721700-000	Conector elétrico	1		227100070005	
9	GTHZ120-720600-G00	Buzina	1		227000020003	
10	GTHZ120-721800-G00	Conjunto da caixa de fusíveis	1		227500050004	
11	GTHZ120-721801-G00	Fusível	1			
12	GTHZ120-721802-G00	Fusível	1			
13	GTHZ120-720200-G01	Unidade de controle remoto	1		227500030002	
14	GTHZ120-720700-G00	Interruptor de bipe	1		227200020002	
15	GTHZ120-720700-G00	Interruptor + placa de base	1		227200020002	
16	GTHZ120-720900-G00	Interruptor	1		227200040004	
17	GTHZ120-720500-G00	Luz de advertência verde	1		227000010005	
18	GTHZ120-720800-G00	Interruptor	1		227200040003	
19	GTHZ120-720400-G00	luz de advertência vermelha	1		227000010004	



Item No.	Peça No.	Descrição	QTD	Observações ou N° de Série	Código No.	U/Preço
1	GTHZ120-710000-001	Console de controle completo (Terra)	1		227500000002	
2	GTHZ120-711000-001	Console não equipado	1		227500040001	
3	GTHZ120-711100-001	POSTIGO	1		227500040005	
4	GTHZ120-710900-G00	Caixa principal frontal de serigrafia	1		227000070002	
5	GTHZ120-710300-G00	Interruptor	1		227200040002	
6	GTHZ120-710600-G00	Gravador de horas	1		227000050002	
7	GTHZ120-710500-G00	Botão de apertar	1		227200080002	
8	GTHZ120-710800-G00	Armário	1			
9	GTHZ120-721800-G00	Fusível	1		227500050004	
10	GTHZ120-721801-G00	Fusível	1			
11	GTHZ120-721802-G00	Fusível	1			
12	GTHZ120-710200-G00	Chave	1		227500010004	
13	GTHZ120-720700-G00	Interruptor + placa de base	1		227200020002	
14	GTHZ120-710400-G00	Interruptor	1		227200030002	
15	GTHZ120-720400-G00	luz de advertência vermelha	1		227000010004	
16	GTHZ120-710401-G00	Chave	1			



Item No.	Peça No.	Descrição	QTD	Observações ou N° de Série	Código No.	U/Preço
1	GTHZ120-770100-G00	RODA MOTRIZ	1		227700020001	
2	GTHZ120-770101-G00	Escova	1			