



Catálogo de Peças

80/100XENS

Plataforma de trabalho aéreo tipo tesoura

Índice

Prefácio.....	- 1
1 Chassis	
1-1 Sistema de direção.....	- 2
1-2 Barra estabilizadora.....	- 4
1-3 Conjunto da porta lateral.....	- 6
1-4 O conjunto do tanque de óleo.....	- 8
1-5 O motor da bomba de óleo.....	- 9
1-6 Conjunto de peças do chassi.....	- 10
2 Tesoura	
2-1 Primeiro estágio.....	- 12
2-2 Segundo estágio (80XENS).....	- 14
2-3 Segundo estágio (100XENS).....	- 16
3 Plataforma	
3-1 Plataforma fixa.....	- 18
3-2 Plataforma móvel.....	- 20
4 O conjunto do equipamento	
4-1 Conjunto do equipamento 80XENS.....	- 22
4-2 Conjunto do equipamento 100XENS.....	- 24
4-3 Esquema dos decalques.....	- 26
5 Conjunto de mangueira	
5-1 Diagrama de conexão da mangueira 1.....	- 30
5-2 Diagrama de conexão da mangueira 2.....	- 30
5-3 Diagrama de conexão da mangueira 3.....	- 32
6 Diagrama esquemático de conexão elétrica.....	- 34

Prefácio

Caros clientes, **muito obrigado** pelo seu interesse e escolha da plataforma de trabalho aéreo da **HANGCHA GROUP CO., LTD.**

Você deve prestar atenção aos seguintes pontos ao usar nossos produtos:

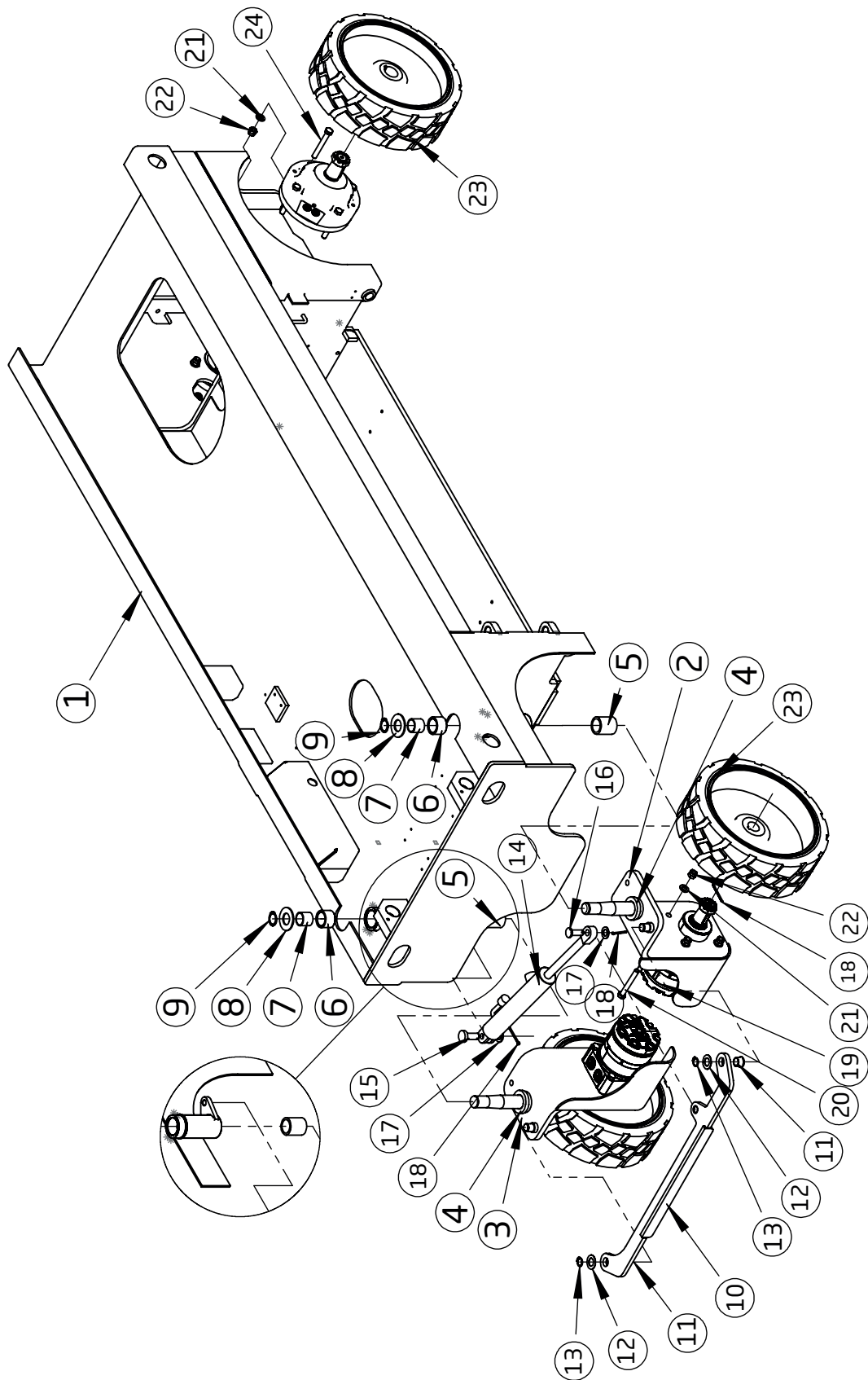
1. Cumprir as leis e regulamentos locais;
2. O manual de operação contém informações importantes sobre os produtos. Por favor, leia todo o conteúdo do manual de operação antes de usar. Depois de se familiarizar e entender corretamente as instruções de operação do manual, você poderá operar em estrita conformidade com os requisitos do manual de operação.
3. Estão incluídos no manual a maioria dos possíveis riscos de segurança e precauções operacionais. No entanto, devido à complexidade e variabilidade das condições reais de trabalho, o manual pode não cobrir todos os riscos e perigos de segurança. É necessário garantir a segurança absoluta dos operadores durante a operação a fim de garantir que a operação não cause danos ao produto.
4. Os parâmetros técnicos, diagrama, formulários, etc. contidos no manual estão todos na versão mais recente de quando o manual foi escrito. Devido à atualização contínua de produtos e tecnologias, a empresa reserva-se o direito de atualizar parâmetros técnicos e informações relevantes sem aviso prévio. Se o manual for inconsistente com o produto real, peça à nossa equipe de pós-venda as informações mais recentes.

Antes de encomendar acessórios, confirme primeiro a seguinte situação:

1. De que tipo de equipamento é a peça que você deseja encomendar?
2. De qual parte ou sistema você deseja encomendar peças?
3. Após determinar qual peça ou parte do sistema, o número da página correspondente é encontrado no catálogo de peças (tabela);
4. O número de série da peça correspondente encontra-se no número da página e o nome do número da figura da peça encontra-se na lista de peças (sic).
5. Se você quiser fazer um pedido, você precisa nos dizer a quantidade que você precisa, além das informações acima.

1 Chassis

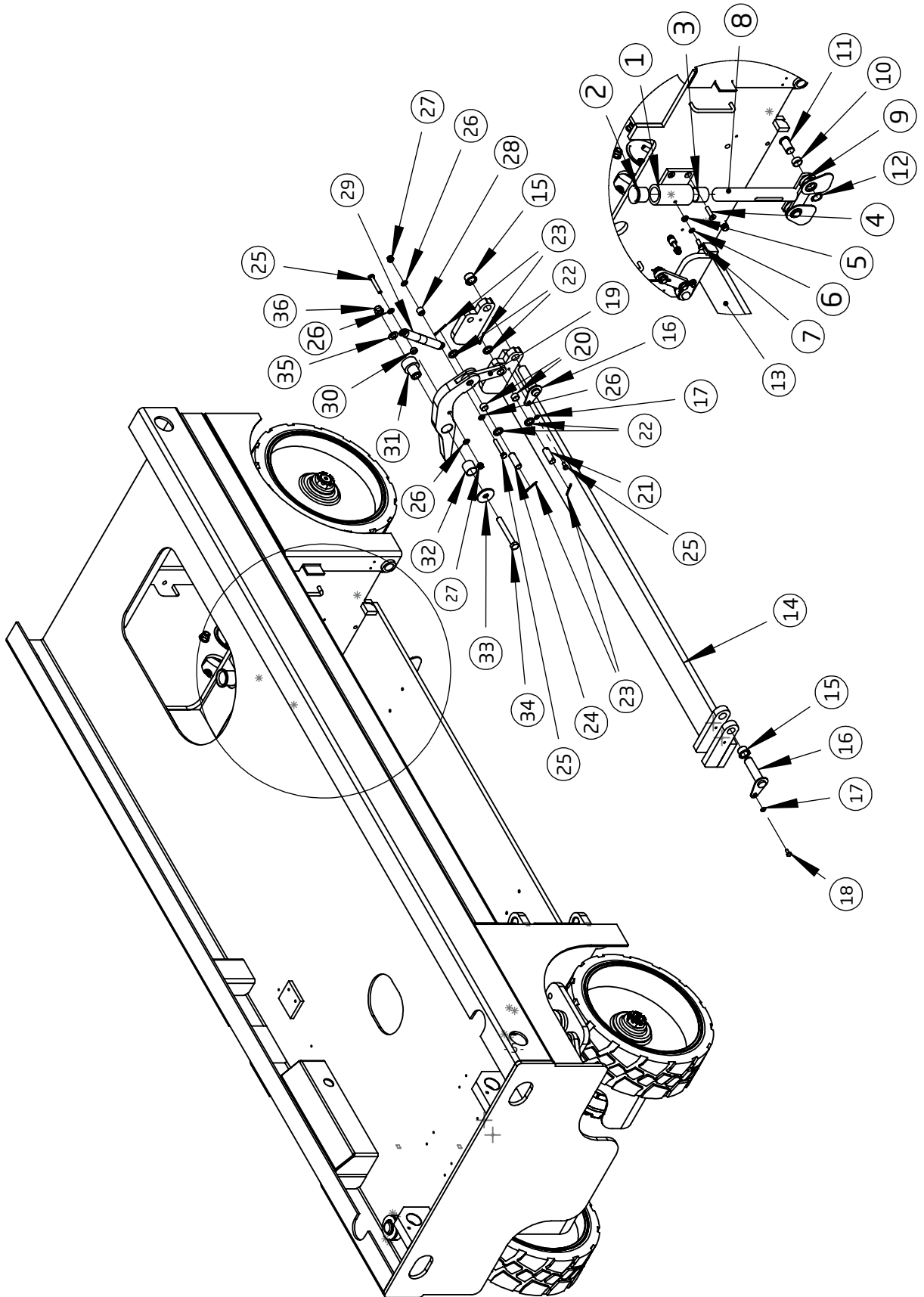
1-1 Sistema de direção



1-1 Sistema de direção

NO.	Número da Figura	Nome	Número da peça	Quantidade	Modelo do produto
1	80XENS-410000-000	Estrutura		1	80XENS,100XENS
2	80XENS-451000-000	Stent		1	80XENS,100XENS
3	80XENS-452000-000	Stent		1	80XENS,100XENS
4	78XEN-450002-001	Bucha de cobre		2	80XENS,100XENS
5	CT-523550-G00	Bucha		2	80XENS,100XENS
6	78XEN-450005-001	Manga do eixo		2	80XENS,100XENS
7	CT-503030-G00	Bucha		2	80XENS,100XENS
8	78XEN-300001-000	Junta grossa		2	80XENS,100XENS
9	GB894-30	Pinça de mola 30		2	80XENS,100XENS
10	78XEN-450300-000	Elo de arraste		1	80XENS,100XENS
11	CT-220115-G00	Bucha		2	80XENS,100XENS
12	GB96.2—20	Gaxeta		2	80XENS,100XENS
13	GB894-20	Pinça de mola 20		2	80XENS,100XENS
14	78XEN-620200-000	Cilindro de direção		1	80XENS,100XENS
15	78XEN-010006-000	Pino		1	80XENS,100XENS
16	78XEN-010005-000	Pino		1	80XENS,100XENS
17	GB97.1—16	Gaxeta		2	80XENS,100XENS
18	GB91-4×50	Contrapino		6	80XENS,100XENS
19	80XENS-130100-G00	Motor hidráulico		2	80XENS,100XENS
20	GB5783-12×90	Parafuso		8	80XENS,100XENS
21	GB97.1—12	Gaxeta		16	80XENS,100XENS
22	GB889.1-12	Porca de segurança		16	80XENS,100XENS
23	140XEN-810100-G00	Pneu		4	80XENS,100XENS
24	GB5783-12×100	Parafuso		8	80XENS,100XENS

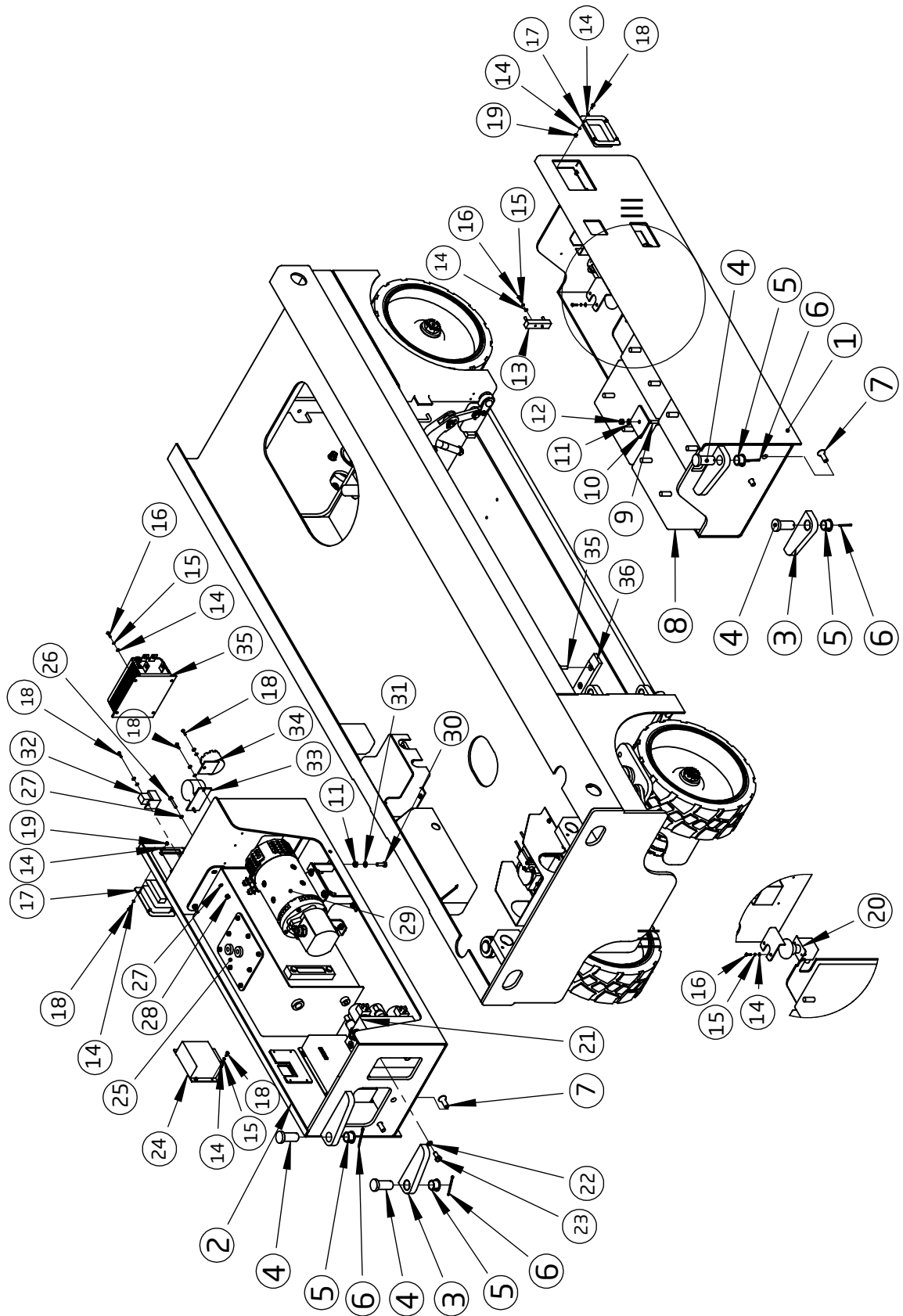
1-2 Barra estabilizadora



1-2 Barra estabilizadora

Barra estabilizadora					
NO.	Número da figura	Nome	Número da peça	Quantidade	Modelo de produto
1	78XEN-510300-000	Mancal tipo luva fixo		1	80XENS,100XENS
2	CT-232300-G00	Bucha		1	80XENS,100XENS
3	CT-113230-G00	Bucha		1	80XENS,100XENS
4	GB70.3-8×25	Parafuso		4	80XENS,100XENS
5	GB97.1—8	Gaxeta		1	80XENS,100XENS
6	GB93-8	Gaxeta		1	80XENS,100XENS
7	GB5783-8×20	Parafuso		1	80XENS,100XENS
8	78XEN-510100-000	Tubo vertical		1	80XENS,100XENS
9	78XEN-500001-000	Roda intermediária		2	80XENS,100XENS
10	CT-102010-G00	Bucha		2	80XENS,100XENS
11	78XEN-010007-000	Rolete		2	80XENS,100XENS
12	GB894-20	Pinça de mola		2	80XENS,100XENS
13	140XEN-510500-000	Barra de suporte A		1	80XENS,100XENS
14	140XEN-510600-000	Barra de suporte B		1	80XENS,100XENS
15	CT-220165-G00	Bucha		4	80XENS,100XENS
16	78XEN-010200-000	Pino		4	80XENS,100XENS
17	GB861.2-6	Gaxeta		4	80XENS,100XENS
18	GB5783-6×16	Parafuso		4	80XENS,100XENS
19	78XEN-510400-000	Peça de conexão		2	80XENS,100XENS
20	CT-111510-G00	Bucha		4	80XENS,100XENS
21	78XEN-010010-000	Eixo		2	80XENS,100XENS
22	GB97.1—16	Gaxeta		8	80XENS,100XENS
23	GB91-3×25	Contrapino		8	80XENS,100XENS
24	78XEN-010009-000	Eixo		2	80XENS,100XENS
25	GB5783-8×50	Parafuso		4	80XENS,100XENS
26	GB97.1—8	Gaxeta		8	80XENS,100XENS
27	GB889.1-8	Porca de segurança		4	80XENS,100XENS
28	78XEN-500003-000	Bloco de almofada		2	80XENS,100XENS
29	78XEN-040101-000	Mola		2	80XENS,100XENS
30	78XEN-500002-000	Espaçador		2	80XENS,100XENS
31	78XEN-010008-000	Eixo		2	80XENS,100XENS
32	CT-102525-G00	Bucha		2	80XENS,100XENS
33	GB/T 5287-2002	Gaxeta		2	80XENS,100XENS
34	GB5783-12×90	Parafuso		2	80XENS,100XENS
35	GB97.1—12	Gaxeta		2	80XENS,100XENS
36	GB889.1-12	Porca de segurança		2	80XENS,100XENS

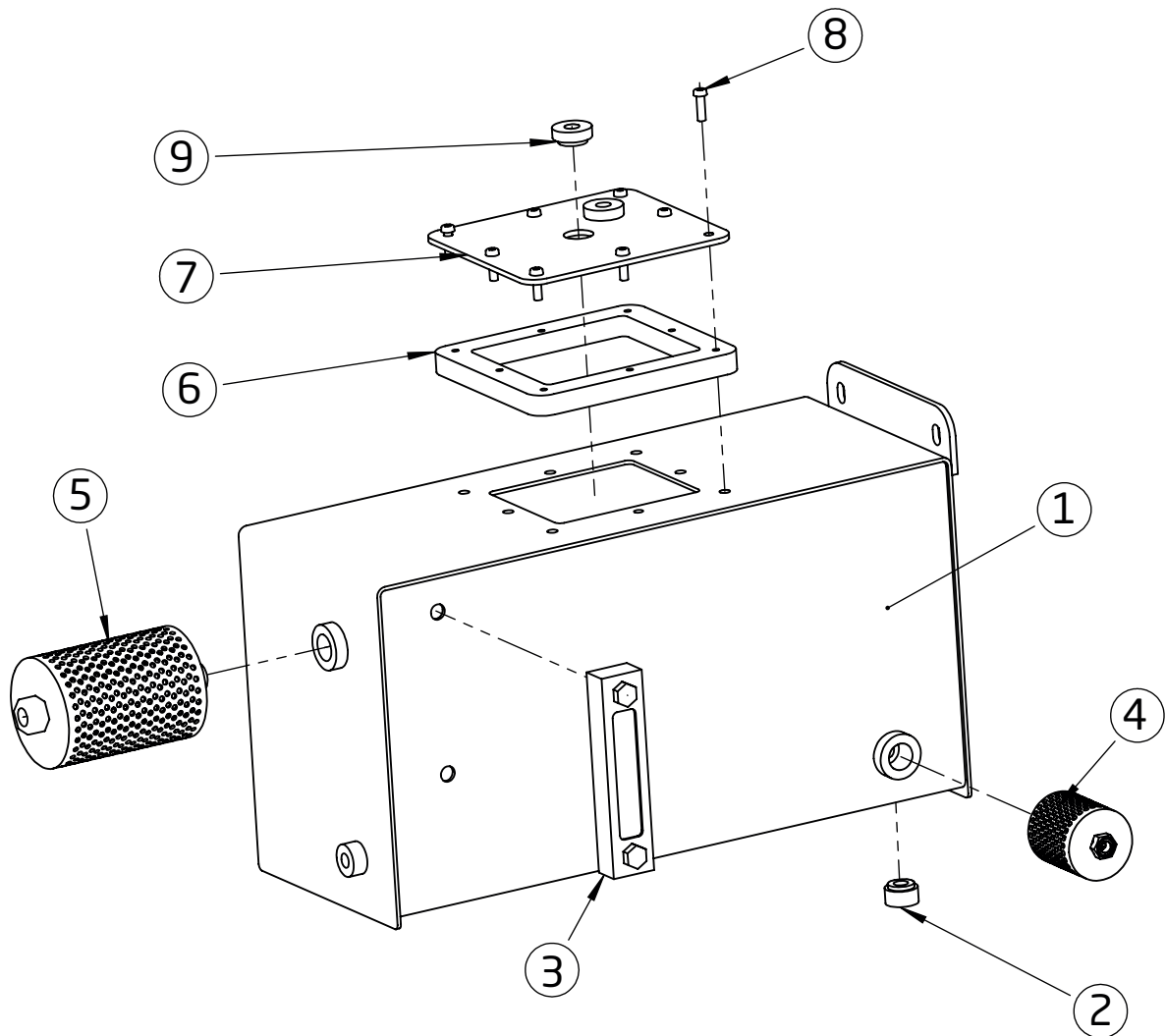
1-3 Montagem da porta lateral



1-3 Montagem da porta lateral

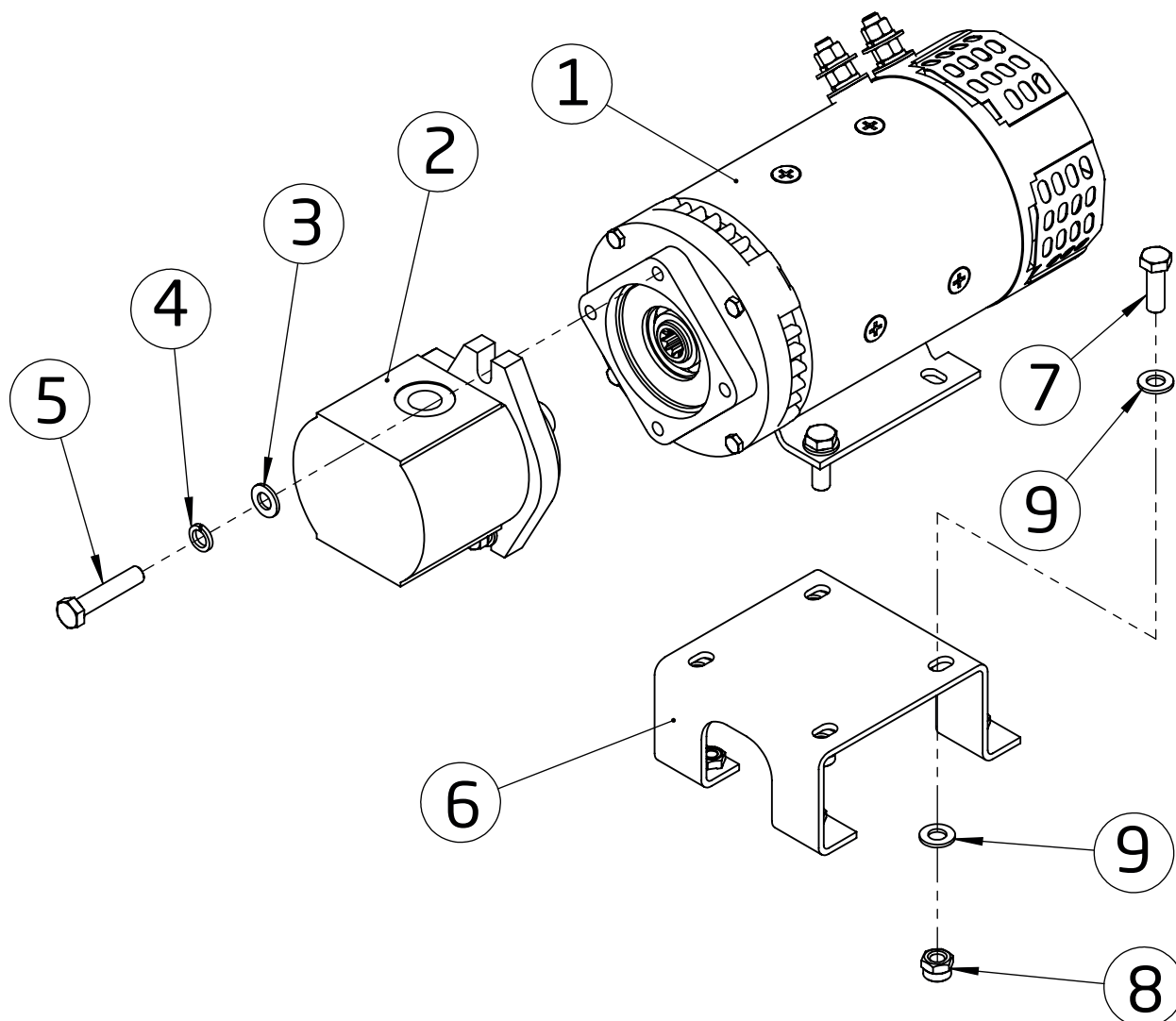
Conjunto da porta lateral					
NO.	Número da figura	Nome	Número da peça	Quantidade	Modelo de produto
1	80XENS-421000-000	Porta da bateria		1	80XENS,100XENS
2	140XEN-431000-001	Porta do tanque de óleo		1	80XENS,100XENS
3	78XEN-421011-001	Placa de desgaste		2	80XENS,100XENS
4	78XEN-010004-000	Pino		4	80XENS,100XENS
5	CT-225165-G00	Bucha		4	80XENS,100XENS
6	GB91-4×50	Contrapino		4	80XENS,100XENS
7	GB70.3-12×35	Parafuso		4	80XENS,100XENS
8	78XEN-760100-G00	Bateria (6V)		4	80XENS,100XENS
9	78XEN-420002-000	Suporte da bateria		1	80XENS,100XENS
10	78XEN-420003-000	Suporte da bateria		1	80XENS,100XENS
11	GB97.1—8	Gaxeta		6	80XENS,100XENS
12	GB889.1-8	Porca de segurança		2	80XENS,100XENS
13	78XEN-740400-G00	Fusível		1	80XENS,100XENS
14	GB93-4	Gaxeta		23	80XENS,100XENS
15	GB97.1—4	Gaxeta		31	80XENS,100XENS
16	GB818-4x16	Parafuso estrela		8	80XENS,100XENS
17	78XEN-040100-G00	Trava da porta		2	80XENS,100XENS
18	GB5783-4×10	Parafuso		15	80XENS,100XENS
19	GB889.1-4	Porca de segurança		10	80XENS,100XENS
20	78XEN-740300-G00	Interruptor principal		1	80XENS,100XENS
21	140XEN-640100-G00	Coletor		1	80XENS,100XENS
22	GB93-10	Gaxeta		2	80XENS,100XENS
23	GB5783-10×20	Parafuso		2	80XENS,100XENS
24	78XEN-740200-G00	ECU		1	80XENS,100XENS
25	80XENS-610000-000	Tanque de óleo		1	80XENS,100XENS
26	GB5783-6×35	Parafuso		2	80XENS,100XENS
27	GB93-6	Gaxeta		4	80XENS,100XENS
28	GB889.1-6	Porca de segurança		2	80XENS,100XENS
29		Motor da bomba de óleo		1	80XENS,100XENS
30	GB5783-8×25	Parafuso		4	80XENS,100XENS
31	GB93-8	Gaxeta		4	80XENS,100XENS
32	78XEN-740900-G00	Relé		1	80XENS,100XENS
33	78XEN-741000-G00	Buzina		1	80XENS,100XENS
34	78XEN-740800-G00	Campainha		1	80XENS,100XENS
35	78XEN-740100-G00	Controlador		1	80XENS,100XENS
36	78XEN-820004-000	Bloco deslizante		2	80XENS,100XENS
37	GB70.3-8×25	Parafuso		4	80XENS,100XENS

1-4 Conjunto do tanque de Óleo



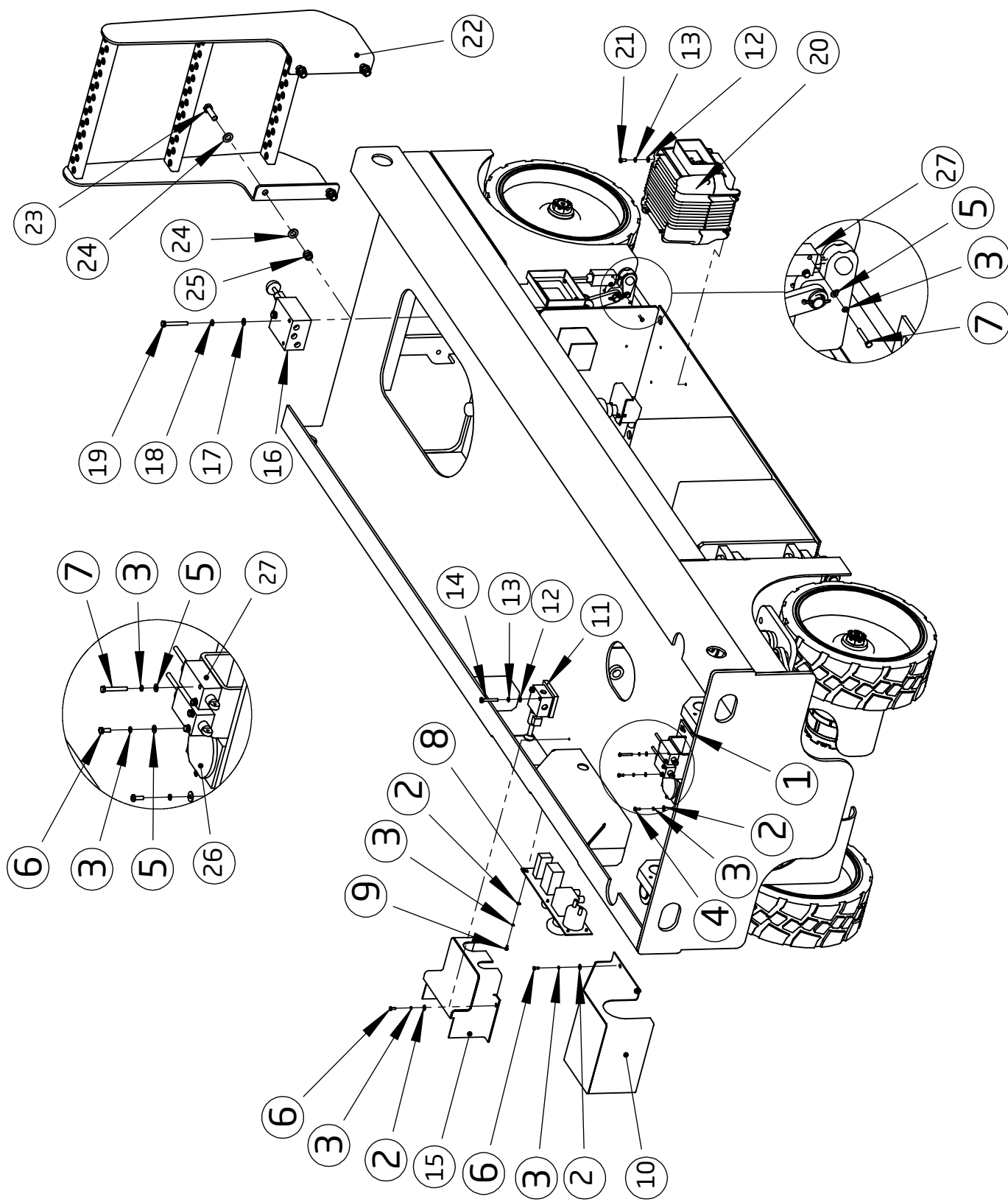
Tanque de óleo					
NO.	Número da figura	Nome	Número da peça	Quantidade	Modelo de produto
1	140XEN-610100-000	Tanque de óleo		1	80XENS,100XENS
2	JT-410004-G00	Bujão		1	80XENS,100XENS
3	78XEN-610303-G00	Medidor de nível		1	80XENS,100XENS
4	78XEN-610301-G00	Filtro de óleo		1	80XENS,100XENS
5	78XEN-610302-G00	Filtro de óleo		1	80XENS,100XENS
6	78XEN-830001-000	Gaxeta do tanque de óleo		1	80XENS,100XENS
7	78XEN-610200-000	Tampão do tanque de óleo		1	80XENS,100XENS
8	JB982-77	Tapete de combinação		8	80XENS,100XENS
9	78XEN-610304-G00	Respirador		1	80XENS,100XENS

1-5 Conjunto do motor da bomba de óleo



Conjunto do motor da bomba de óleo					
NO.	Número da figura	Nome	Número da peça	Quantidade	Modelo de produto
1	140XEN-610100-000	Motor (3.3kw)		1	80XENS,100XENS
2	JT-410004-G00	Bomba de óleo		1	80XENS,100XENS
3	78XEN-610303-G00	Gaxeta		2	80XENS,100XENS
4	78XEN-610301-G00	Gaxeta		2	80XENS,100XENS
5	78XEN-610302-G00	Parafuso		2	80XENS,100XENS
6	78XEN-830001-000	Placa de montagem do motor		1	80XENS,100XENS
7	78XEN-610200-000	Parafuso		4	80XENS,100XENS
8	JB982-77	Porca de segurança		4	80XENS,100XENS
9	78XEN-610304-G00	Gaxeta		8	80XENS,100XENS

1-6 Montagem de peças do chassi

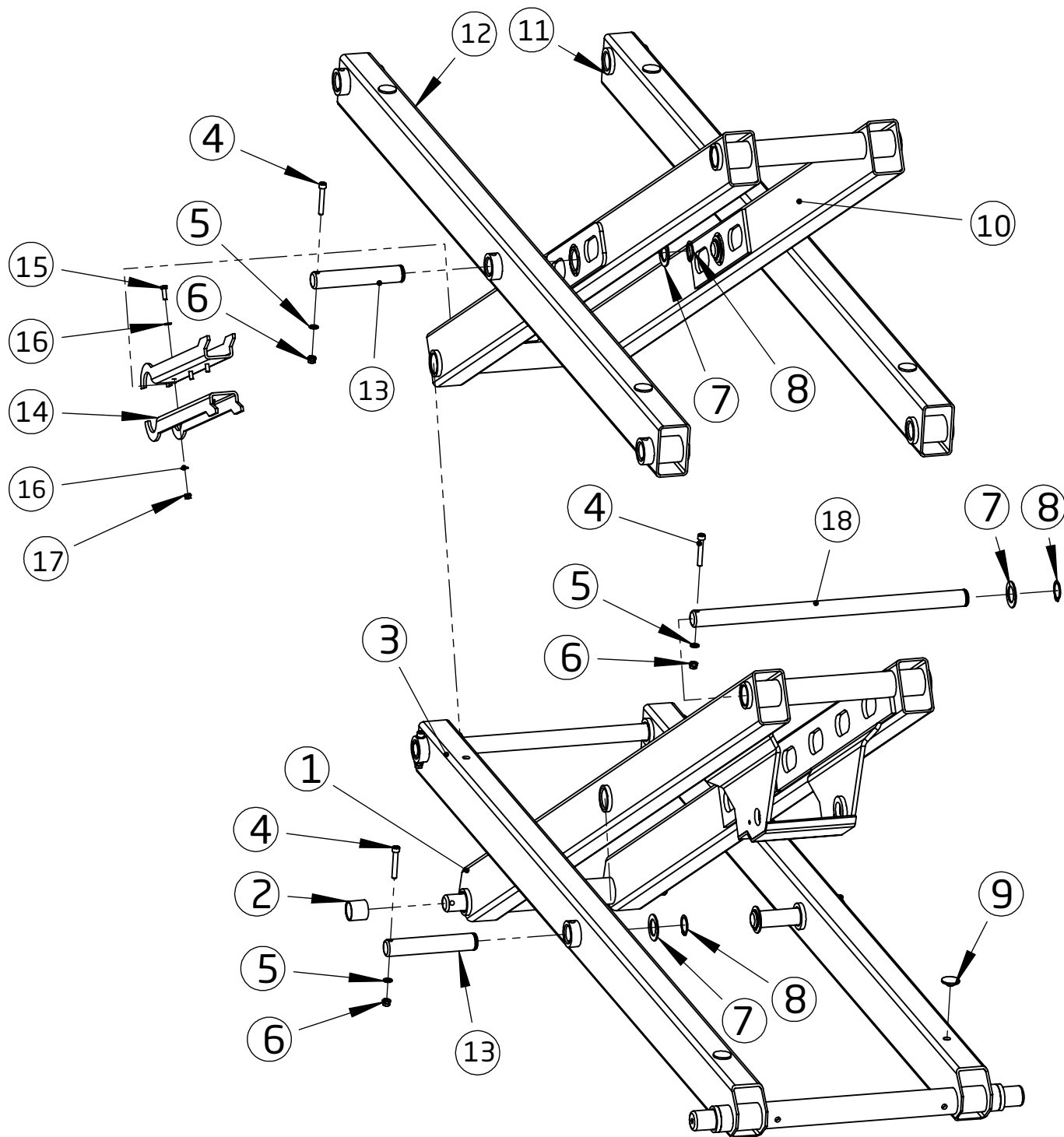


1-6 Montagem de peças do chassi

Conjunto de peças do chassi					
NO.	Número da figura	Nome	Número da peça	Quantidade	Modelo de produto
1	140XEN-400600-001	Mesa de montagem com limitação de altura		1	80XENS,100XENS
2	GB96.1-4	Gaxeta		4	80XENS,100XENS
3	GB93-4	Gaxeta		18	80XENS,100XENS
4	GB818-4x12	Parafuso estrela		4	80XENS,100XENS
5	GB97.1—4	Gaxeta		8	80XENS,100XENS
6	GB5783-4×10	Parafuso		2	80XENS,100XENS
7	GB5783-4×30	Parafuso		8	80XENS,100XENS
8	78XEN-740500-000	Painel de controle		1	80XENS,100XENS
9	GB818-4x8	Parafuso estrela		6	80XENS,100XENS
10	140XEN-400200-001	Tampa do interruptor		1	80XENS,100XENS
11	78XEN-640200-G00	Válvula de alívio manual		1	80XENS,100XENS
12	GB97.1—6	Gaxeta		6	80XENS,100XENS
13	GB93-6	Gaxeta		6	80XENS,100XENS
14	GB5783-6×40	Parafuso		2	80XENS,100XENS
15	80XENS-400400-000	Cobertura de emergência		1	80XENS,100XENS
16	78XEN-640300-G00	Bomba manual		1	80XENS,100XENS
17	GB97.1—8	Gaxeta		2	80XENS,100XENS
18	GB93-8	Gaxeta		2	80XENS,100XENS
19	GB5783-8×70	Parafuso		2	80XENS,100XENS
20	78XEN-760200-G00	Carregador		1	80XENS,100XENS
21	GB818-6x10	Parafuso estrela		4	80XENS,100XENS
22	78XEN-440000-001	Conjunto de pedais		1	80XENS,100XENS
23	GB5783-12×40	Parafuso		4	80XENS,100XENS
24	GB97.1—12	Gaxeta		8	80XENS,100XENS
25	GB889.1-12	Porca de segurança		4	80XENS,100XENS
26	78XEN-740700-G00	Sensor de ângulo		1	80XENS,100XENS
27	78XEN-740600-G00	Chave limitadora		4	80XENS,100XENS

2 Tesoura

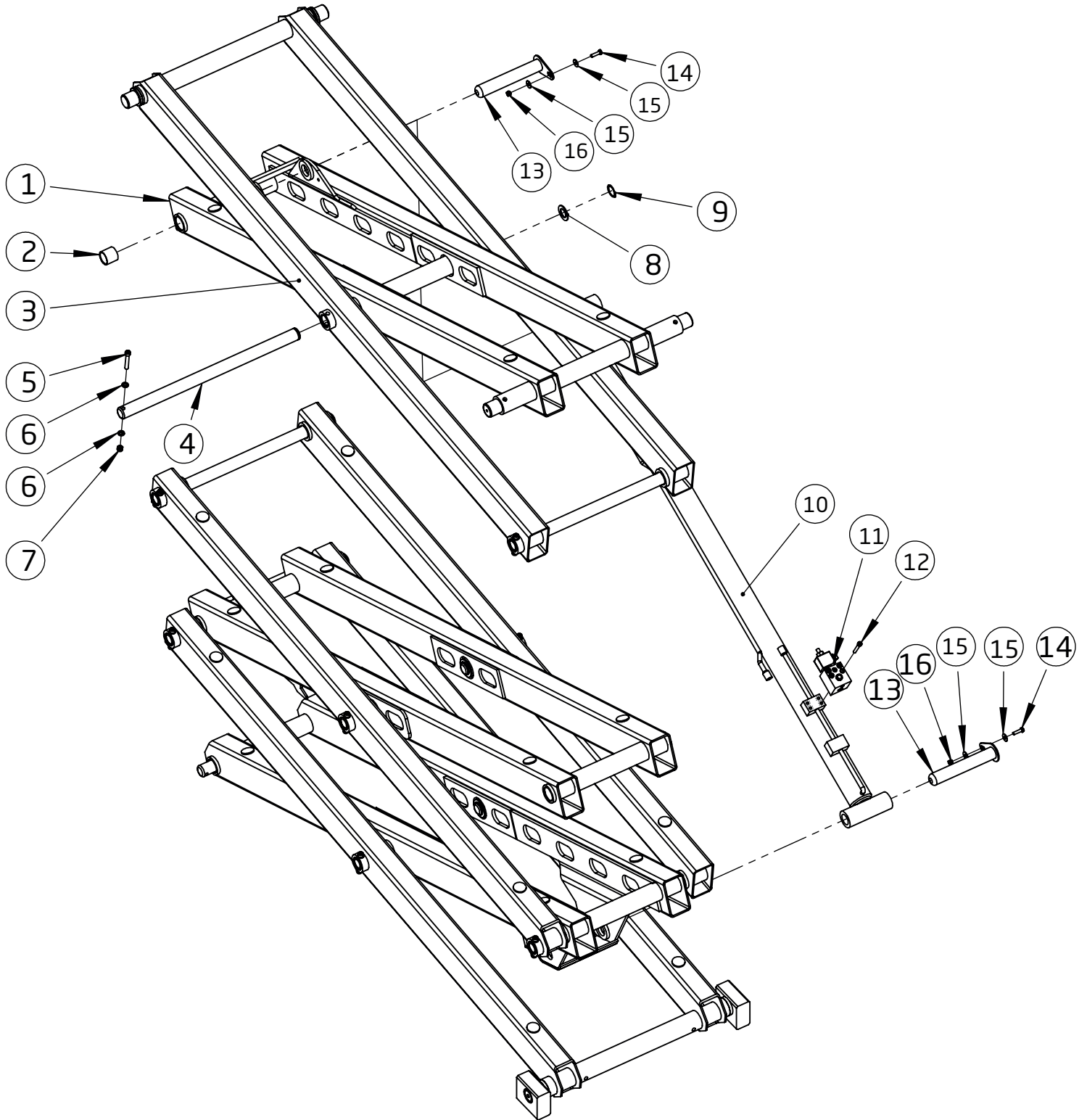
2-1 Primeiro estágio



2-1 Primeiro estágio

NO.	Número da figura	Nome	Número da peça	Quantidade	Modelo de produto
1	80XENS-310100-000	Suporte interno inferior		1	80XENS,100XENS
2	CT-513844-G00	Bucha		12	80XENS,100XENS
3	80XENS-320100-000	O suporte inferior		1	80XENS,100XENS
4	GB70.1-10×65	Parafuso		5	80XENS,100XENS
5	GB97.1—10	Gaxeta 10		5	80XENS,100XENS
6	GB889.1-10	Porca de segurança		5	80XENS,100XENS
7	140XEN-300001-000	Junta grossa		5	80XENS,100XENS
8	GB894-38	Pinça de mola 38		5	80XENS,100XENS
9	78XEN-830002-000	Bloco limitador		16	80XENS,100XENS
10	140XEN-310200-000	Stent B		1	80XENS,100XENS
11	140XEN-320500-000	Stent externo		1	80XENS,100XENS
12	140XEN-320300-000	Stent externo		1	80XENS,100XENS
13	140XEN-010002-000	Pino curto		4	80XENS,100XENS
14	140XEN-300100-000	Braço de segurança		2	80XENS,100XENS
15	GB5783-8×25	Parafuso		3	80XENS,100XENS
16	GB97.1—8	Gaxeta 8		6	80XENS,100XENS
17	GB889.1-8	Porca de segurança		3	80XENS,100XENS
18	140XEN-010001-000	Eixo de pino longo		1	80XENS,100XENS

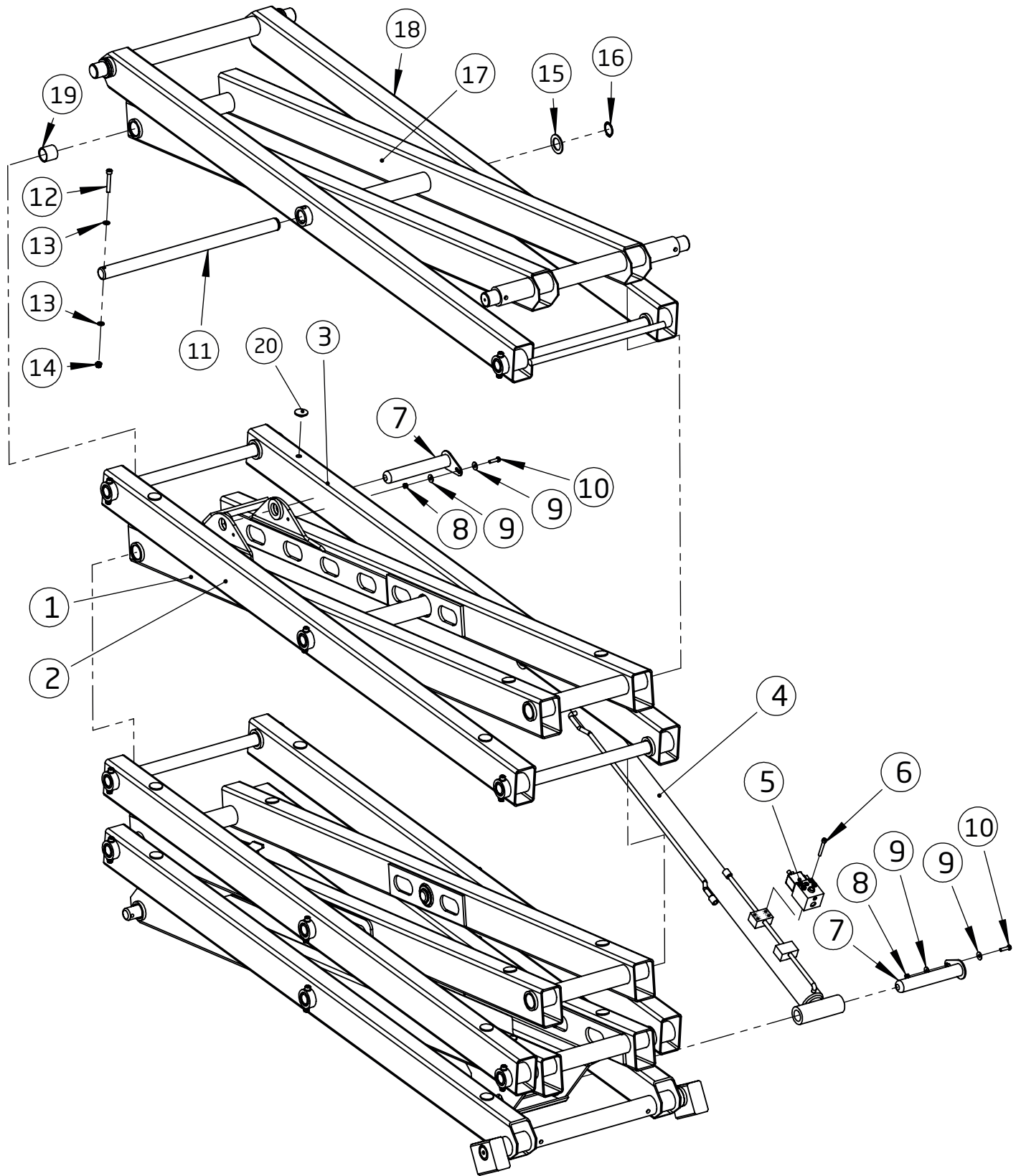
2-2 Segundo estágio (80XENS)



2-2 Segundo estágio (80XENS)

Parte dois 80XENS					
NO.	Número da figura	Nome	Número da peça	Quantidade	Modelo de produto
1	80XENS-310600-000	Suporte interno superior		1	80XENS
2	CT-513844-G00	Bucha		6	80XENS
3	80XENS-320200-000	Stent externo		1	80XENS
4	140XEN-010001-000	Eixo de pino longo		3	80XENS
5	GB70.1-10×65	Parafuso		3	80XENS
6	GB97.1—10	Gaxeta 10		3	80XENS
7	GB889.1-10	Porca de segurança		3	80XENS
8	140XEN-300001-000	Junta grossa		3	80XENS
9	GB894-38	Pinça de mola 38		3	80XENS
10	80XENS-620100-000	Cilindro de içamento		1	80XENS
11	78XEN-640400-G00	Bloco de válvulas do cilindro		1	80XENS
12	GB70.1-8×60	Parafuso		4	80XENS
13	80XENS-010100-000	Pino do cilindro de óleo		2	80XENS
14	GB5783-8×30	Parafuso		2	80XENS
15	GB96.1-8	Gaxeta		2	80XENS
16	GB889.1-8	Porca de segurança		2	80XENS
17	GB97.1-8	Gaxeta		2	80XENS

2-3 Segundo estágio (100XENS)

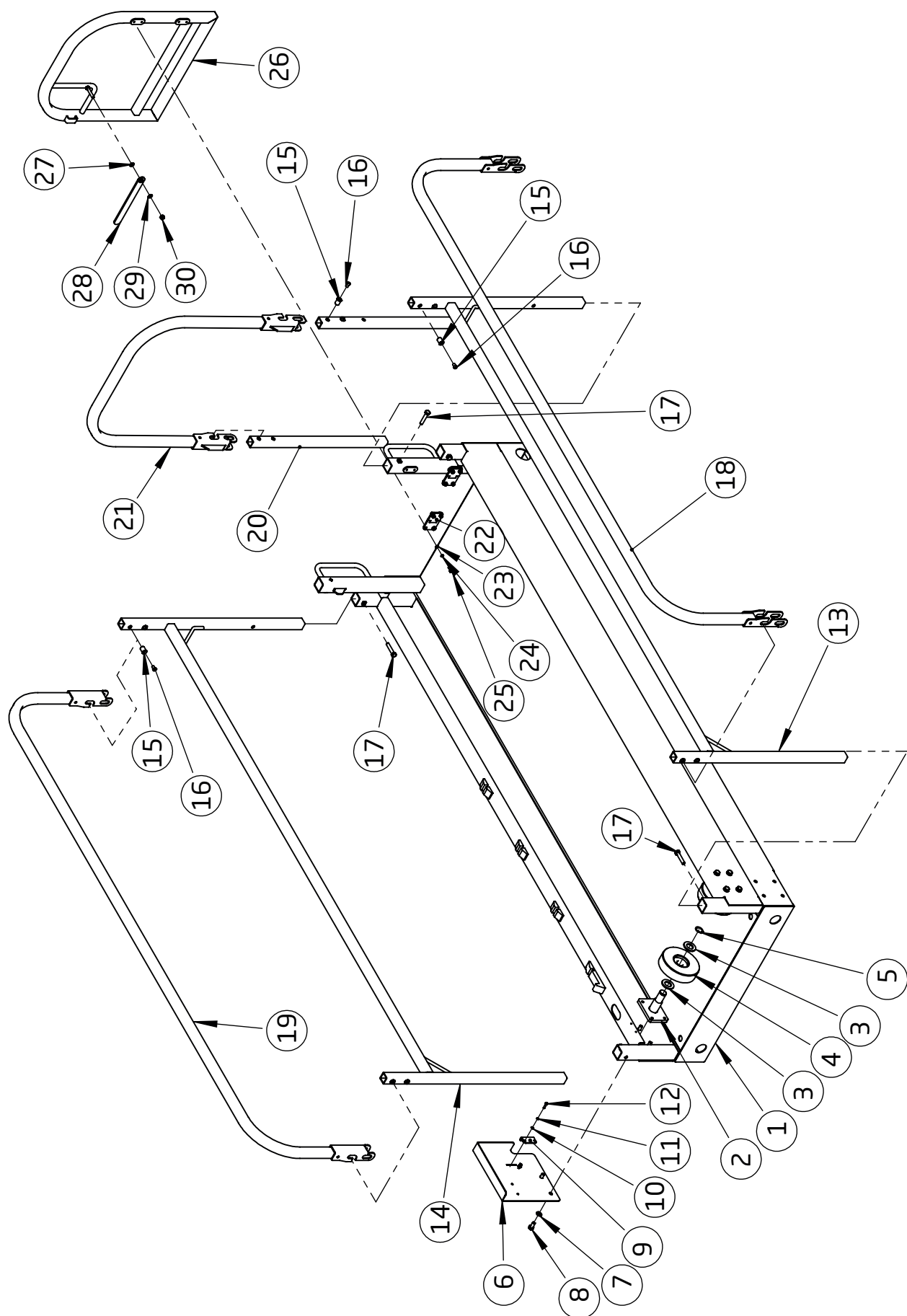


2-3 Segundo estágio (100XENS)

Parte dois 100XENS					
NO.	Número da figura	Nome	Número da peça	Quantidade	Modelo de produto
1	100XENS-310500-000	Stent E		1	100XENS
2	140XEN-320300-000	Stent externo		1	100XENS
3	140XEN-320400-000	Stent externo		1	100XENS
4	80XENS-620100-000	Cilindro de içamento		1	100XENS
5	78XEN-640400-G00	Bloco de válvulas do cilindro		1	100XENS
6	GB70.1-8×60	Parafuso		4	100XENS
7	80XENS-010100-000	Pino do cilindro de óleo		2	100XENS
8	GB889.1-8	Porca de segurança		2	100XENS
9	GB96.1-8	Gaxeta		2	100XENS
10	GB97.1-8	Gaxeta 8		2	100XENS
11	GB5783-8×30	Parafuso		2	100XENS
12	140XEN-010001-000	Eixo de pino longo		6	100XENS
13	GB70.1-10×65	Parafuso		6	100XENS
14	GB97.1—10	Gaxeta 10		6	100XENS
15	GB889.1-10	Porca de segurança		6	100XENS
16	140XEN-300001-000	Junta grossa		6	100XENS
17	GB894-38	Pinça de mola 38		6	100XENS
18	100XENS-310600-000	Suporte interno superior		1	100XENS
19	80XENS-320200-000	Stent externo		1	100XENS
20	CT-513844-G00	Bucha		6	100XENS
21	78XEN-830002-000	Bloco limitador		8	100XENS

3 Plataforma

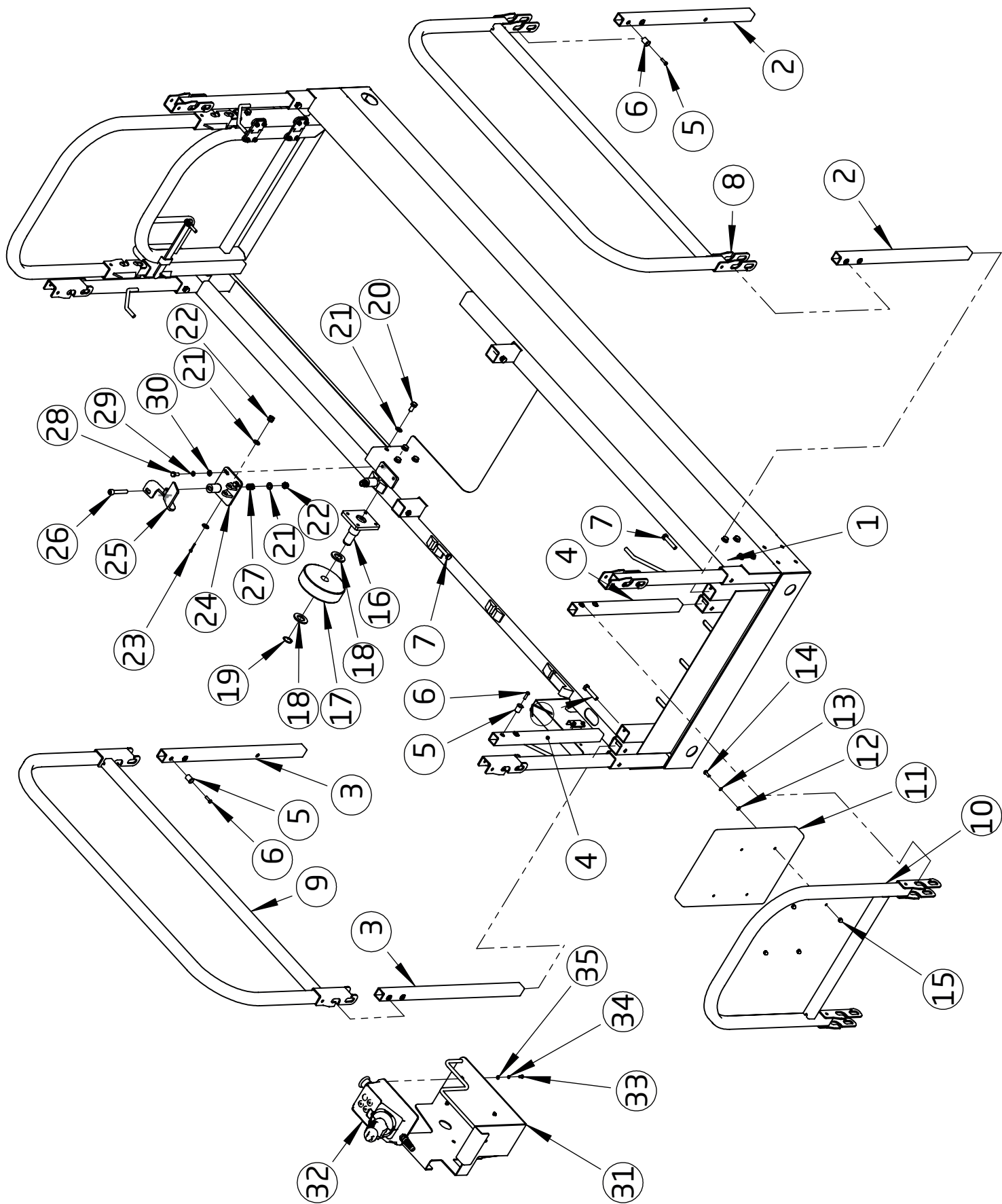
3-1 Plataforma fixa



3-1 Plataforma fixa

Plataforma fixa					
NO.	Número da figura	Nome	Número da peça	Quantidade	Modelo de produto
1	80XENS-211000-000	Plataforma fixa		1	80XENS,100XENS
2	78XEN-235000-000	Stent		2	80XENS,100XENS
3	GB97.1—24	Gaxeta		4	80XENS,100XENS
4	78XEN-820005-000	Roda intermediária		2	80XENS,100XENS
5	GB894-22	Pinça de mola		2	80XENS,100XENS
6	78XEN-233000-001	Placa fixa		1	80XENS,100XENS
7	GB97.1—10	Gaxeta		8	80XENS,100XENS
8	GB5783-10×20	Parafuso		8	80XENS,100XENS
9	78XEN-200002-000	Placa fixa para linha de alça		1	80XENS,100XENS
10	GB97.1—5	Gaxeta		2	80XENS,100XENS
11	GB93-5	Gaxeta		2	80XENS,100XENS
12	GB5783-5×16	Parafuso		2	80XENS,100XENS
13	80XENS-212000-000	Guarda-corpo esquerdo		1	80XENS,100XENS
14	80XENS-213000-000	Guarda-corpo direito		1	80XENS,100XENS
15	GB17880.2-8	Porca com rebite		24	80XENS,100XENS
16	GB70.1-8×12	Parafuso		24	80XENS,100XENS
17	GB5783-10×50	Parafuso		6	80XENS,100XENS
18	80XENS-216000-000	Guarda-corpo esquerdo		1	80XENS,100XENS
19	80XENS-217000-000	Guarda-corpo direito		1	80XENS,100XENS
20	78XEN-215010-001	Prisioneiro da plataforma		2	80XENS,100XENS
21	78XEN-218000-001	Conjunto guarda-corpo		1	80XENS,100XENS
22	78XEN-040200-G00	Dobradiça da porta		2	80XENS,100XENS
23	GB97.1—6	Gaxeta		8	80XENS,100XENS
24	GB93-6	Gaxeta		8	80XENS,100XENS
25	GB5783-6×16	Parafuso		8	80XENS,100XENS
26	78XEN-214000-001	Porta lateral		1	80XENS,100XENS
27	78XEN-830003-000	Tapete de plástico		1	80XENS,100XENS
28	78XEN-200001-001	Trava		1	80XENS,100XENS
29	GB97.1—8	Gaxeta		1	80XENS,100XENS
30	GB889.1-8	Porca de segurança		1	80XENS,100XENS

3-2 Plataforma móvel

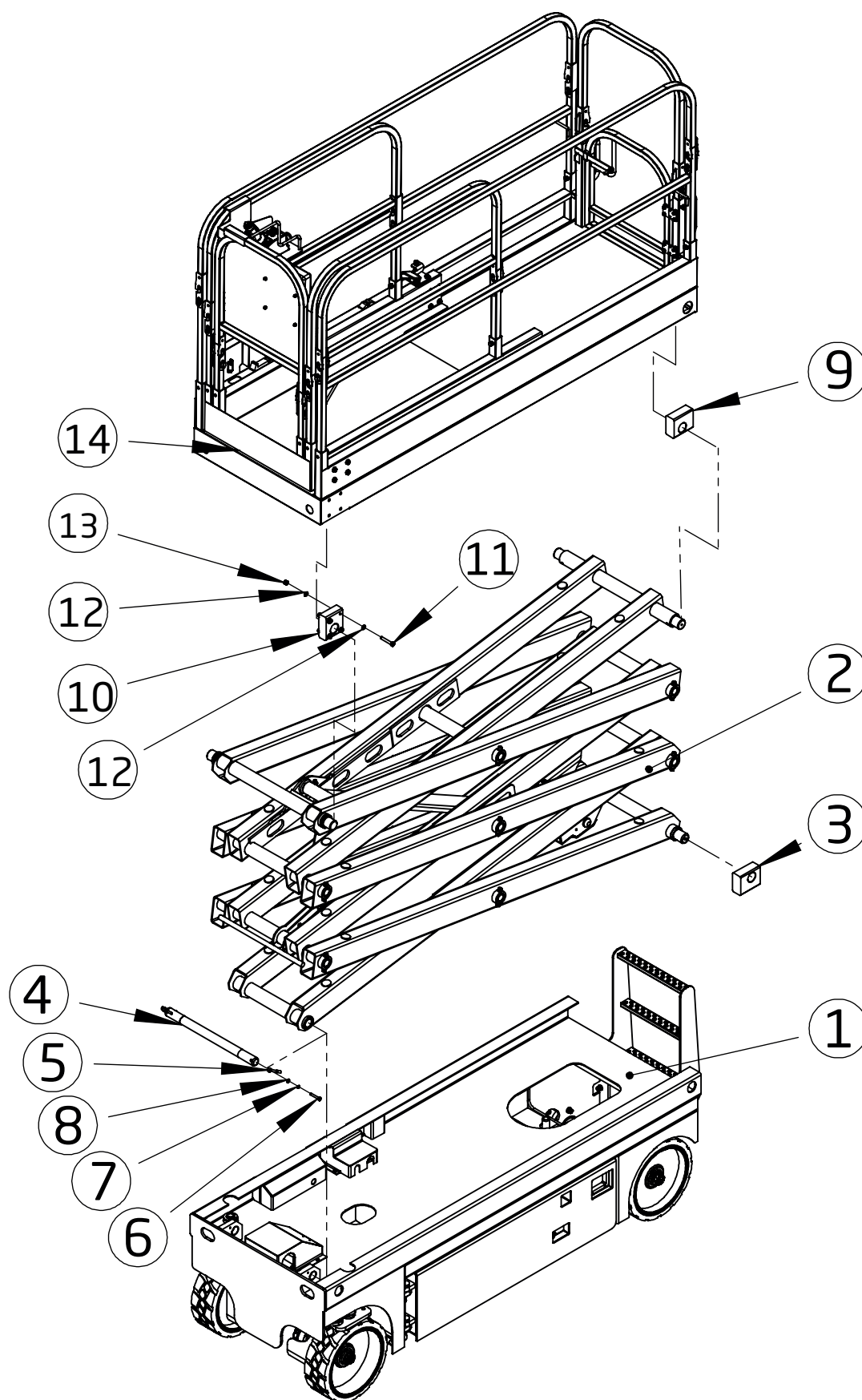


3-2 Plataforma móvel

Plataforma móvel					
NO.	Número da figura	Nome	Número da peça	Quantidade	Modelo de produto
1	78XEN-221000-001	Plataforma móvel		1	80XENS,100XENS
2	78XEN-221102-001	Haste neutra		2	80XENS,100XENS
3	78XEN-221103-001	Prisioneiro longo		2	80XENS,100XENS
4	78XEN-221101-001	Prisioneiro longo		2	80XENS,100XENS
5	GB17880.2-8	Porca com rebite		24	80XENS,100XENS
6	GB70.1-8×12	Parafuso		24	80XENS,100XENS
7	GB5783-10×50	Parafuso		6	80XENS,100XENS
8	78XEN-223000-001	Guarda-corpo esquerdo		1	80XENS,100XENS
9	78XEN-224000-001	Guarda-corpo direito		1	80XENS,100XENS
10	78XEN-222000-001	Guarda-corpo		1	80XENS,100XENS
11	78XEN-820100-000	Caixa de arquivos		1	80XENS,100XENS
12	GB97.1—6	Gaxeta		4	80XENS,100XENS
13	GB93-6	Gaxeta		4	80XENS,100XENS
14	GB5783-6×16	Parafuso		4	80XENS,100XENS
15	GB/T 923-6	Porca		4	80XENS,100XENS
16	78XEN-235000-000	Suporte de rolete		2	80XENS,100XENS
17	78XEN-820005-000	Roda intermediária		2	80XENS,100XENS
18	GB97.1—24	Gaxeta		4	80XENS,100XENS
19	GB894-24	Pinça de mola		2	80XENS,100XENS
20	GB5783-10×20	Parafuso		8	80XENS,100XENS
21	GB97.1—10	Gaxeta		10	80XENS,100XENS
22	GB889.1-10	Porca de segurança		2	80XENS,100XENS
23	GB5783-10×45	Parafuso		1	80XENS,100XENS
24	78XEN-231000-000	Pedestal		1	80XENS,100XENS
25	78XEN-232000-000	Pedal		1	80XENS,100XENS
26	GB70.1-10×65	Parafuso		1	80XENS,100XENS
27	78XEN-040201-000	Mola		1	80XENS,100XENS
28	GB5783-8×20	Parafuso		2	80XENS,100XENS
29	GB93-8	Gaxeta		2	80XENS,100XENS
30	GB97.1—8	Gaxeta		2	80XENS,100XENS
31	78XEN-234000-000	Suporte da alça de controle		1	80XENS,100XENS
32	78XEN-750000-G00	PCU		1	80XENS,100XENS
33	GB818-5x12	Parafuso estrela		4	80XENS,100XENS
34	GB93-5	Gaxeta		4	80XENS,100XENS
35	GB97.1—5	Gaxeta		4	80XENS,100XENS

4 Conjunto do equipamento

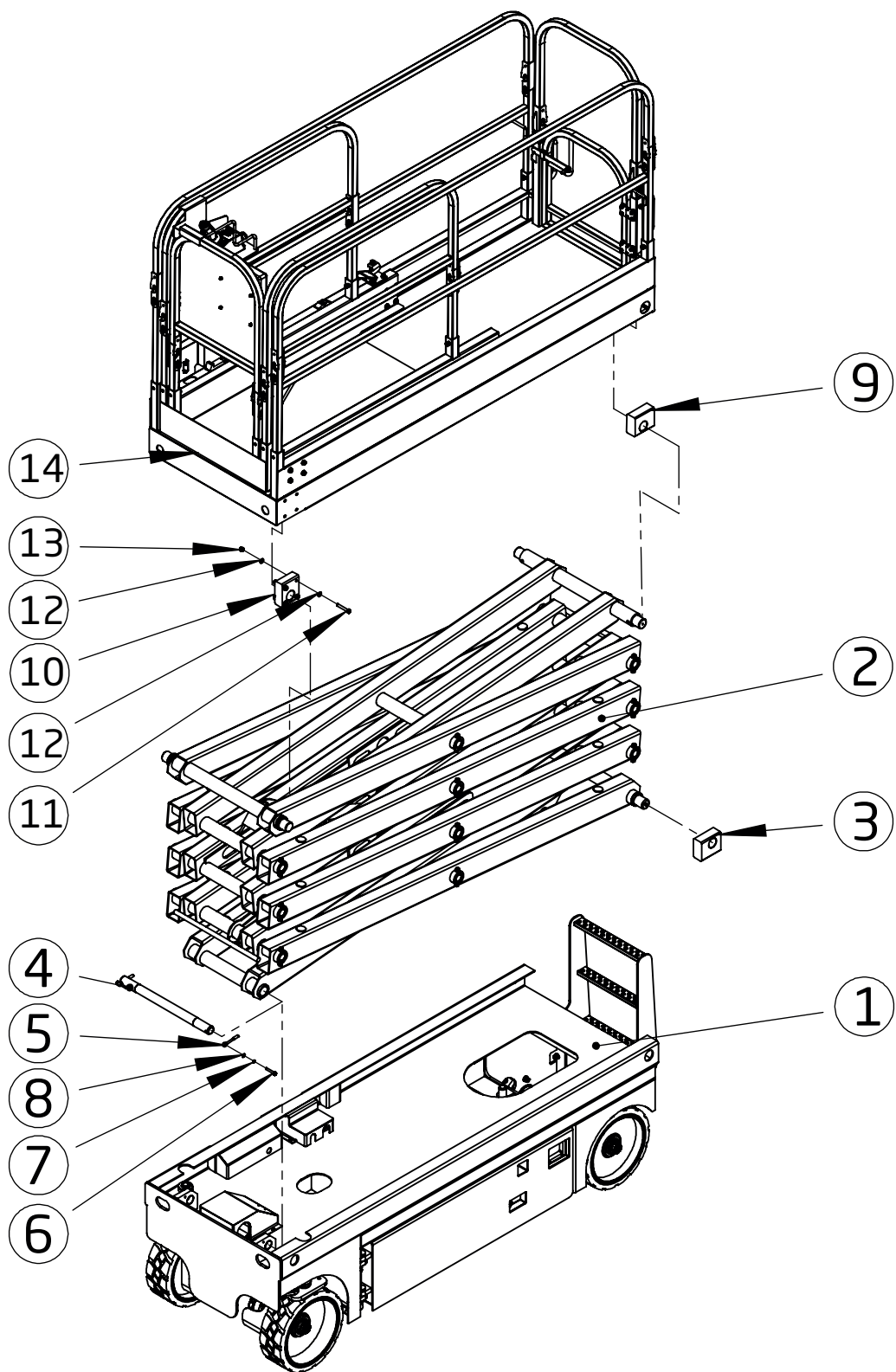
4-1 Conjunto do equipamento 80XENS



4-1 Conjunto do equipamento 80XENS

Mancal tipo luva fixo					
NO.	Número da figura	Nome	Número da peça	Quantidade	Modelo de produto
1	80XENS-400000-000	Conjunto do chassi		1	80XENS,100XENS
2	80XENS-500000-000	Conjunto de tesouras		1	80XENS
3	140XEN-820002-000	Controle deslizante		2	80XENS,100XENS
4	140XEN-010003-000	Pino		1	80XENS,100XENS
5	78XEN-020002-000	Parafuso		2	80XENS,100XENS
6	GB5783-8×50	Parafuso		2	80XENS,100XENS
7	GB93-8	Gaxeta		2	80XENS,100XENS
8	GB97.1—8	Gaxeta		2	80XENS,100XENS
9	78XEN-820003-000	Controle deslizante		2	80XENS,100XENS
10	78XEN-820001-000	Controle deslizante		2	80XENS,100XENS
11	GB5783-10×60	Parafuso		8	80XENS,100XENS
12	GB97.1—10	Gaxeta		16	80XENS,100XENS
13	GB889.1-10	Porca de segurança		8	80XENS,100XENS
14	80XENS-200000-000	Montagem da plataforma		1	80XENS,100XENS

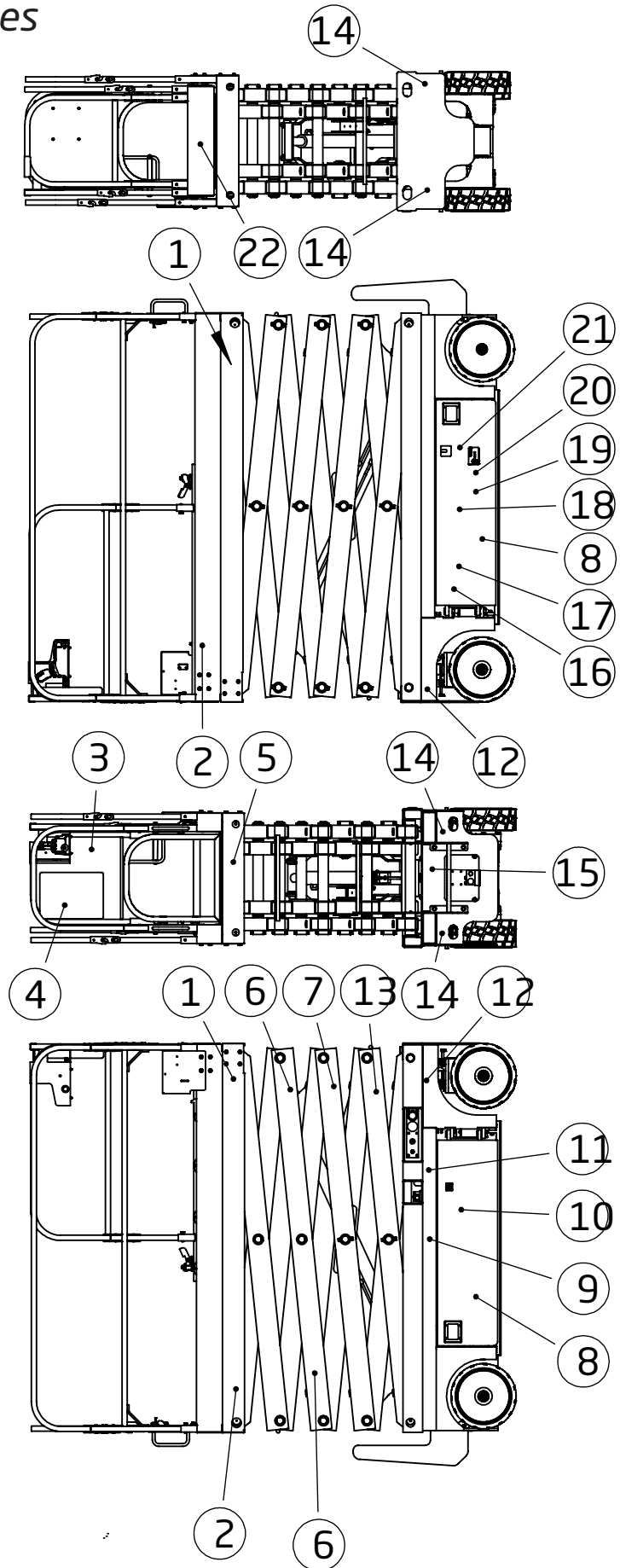
4-2 Conjunto do equipamento 100XENS



4-2 Conjunto do equipamento 100XENS

Conjunto do veículo 100XENS					
NO.	Número da figura	Nome	Número da peça	Quantidade	Modelo de produto
1	80XENS-400000-000	Conjunto do chassi		1	80XENS,100XENS
2	100XENS-500000-000	Conjunto de tesouras		1	100XENS
3	140XEN-820002-000	Controle deslizante		2	80XENS,100XENS
4	140XEN-010003-000	Pino		1	80XENS,100XENS
5	78XEN-020002-000	Parafuso		2	80XENS,100XENS
6	GB5783-8×50	Parafuso		2	80XENS,100XENS
7	GB93-8	Gaxeta		2	80XENS,100XENS
8	GB97.1—8	Gaxeta		2	80XENS,100XENS
9	78XEN-820003-000	Controle deslizante		2	80XENS,100XENS
10	78XEN-820001-000	Controle deslizante		2	80XENS,100XENS
11	GB5783-10×60	Parafuso		8	80XENS,100XENS
12	GB97.1—10	Gaxeta		16	80XENS,100XENS
13	GB889.1-10	Porca de segurança		8	80XENS,100XENS
14	80XENS-200000-000	Montagem da plataforma		1	80XENS,100XENS

4-3 Esquema dos decalques

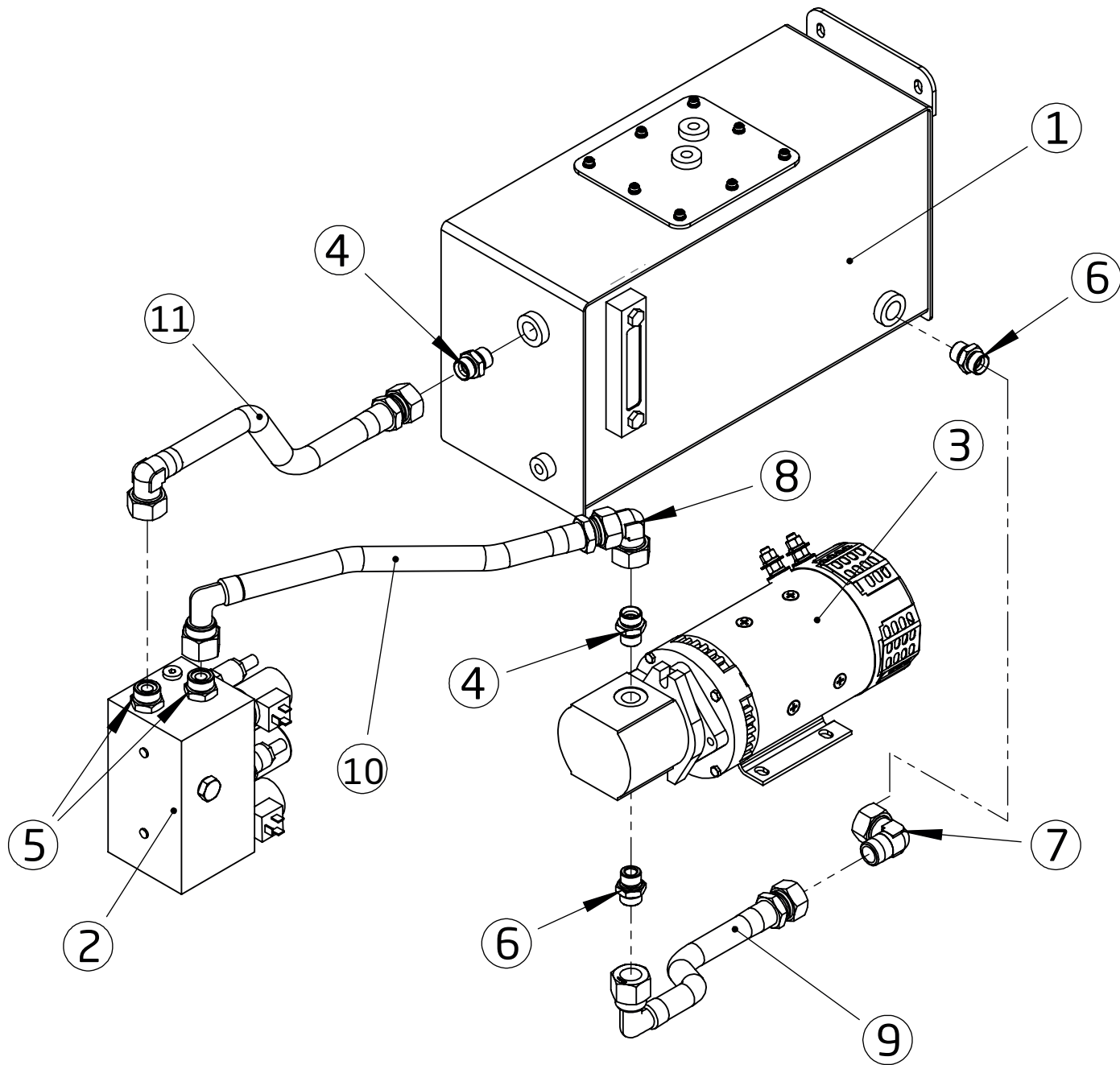


4-3 Esquema dos decalques

Esquema dos decalques					
NO.	Número da figura	Nome	Número da peça	Quantidade	Modelo de produto
1	80XENS-801000-000 100XENS-801000-000	Decalques		2	80XENS 100XENS
2	78XEN-920017-000	Decalques HANGCHA		2	80XENS,100XENS
3	78XEN-920004-000	Classificação de carga		1	80XENS,100XENS
4	78XEN-920021-000	Caixa de arquivos		1	80XENS,100XENS
5	78XEN-920005-000	Instruções de carga		1	80XENS,100XENS
6	78XEN-920009-000	Advertência do produto		2	80XENS,100XENS
7	78XEN-920008-000	Protetor de cabeça		1	80XENS,100XENS
8	78XEN-920012-000	Evita o pé calcador		2	80XENS,100XENS
9	78XEN-920020-000	Esquema de descida de emergência		1	80XENS,100XENS
10	78XEN-920010-000	Tampa à prova de água		1	80XENS,100XENS
11	78XEN-920015-000	Leia as instruções antes da operação		1	80XENS,100XENS
12	78XEN-920007-000	Substitua os pneus		2	80XENS,100XENS
13	78XEN-920014-000	Instruções de manutenção		1	80XENS,100XENS
14	78XEN-920011-000	Ponto de elevação		4	80XENS,100XENS
15	78XEN-920003-000	Instruções de liberação para deslocamento		1	80XENS,100XENS
16	78XEN-920013-000	Aviso de segurança da bateria		1	80XENS,100XENS
17	78XEN-920016-000	Requisitos de substituição da bateria		1	80XENS,100XENS
18	78XEN-920002-000	Instruções sobre falha de energia (Inglês)		1	80XENS,100XENS
19	78XEN-920019-000	Manutenção da bateria (inglês)		1	80XENS,100XENS
20	78XEN-920019-001	Manutenção da bateria (chinês)		1	80XENS,100XENS
21	78XEN-920002-001	Instruções sobre falha de energia (chinês)		1	80XENS,100XENS
22	78XEN-920018-000	Decalques HANGCHA		1	80XENS,100XENS

5 Conjunto de mangueira

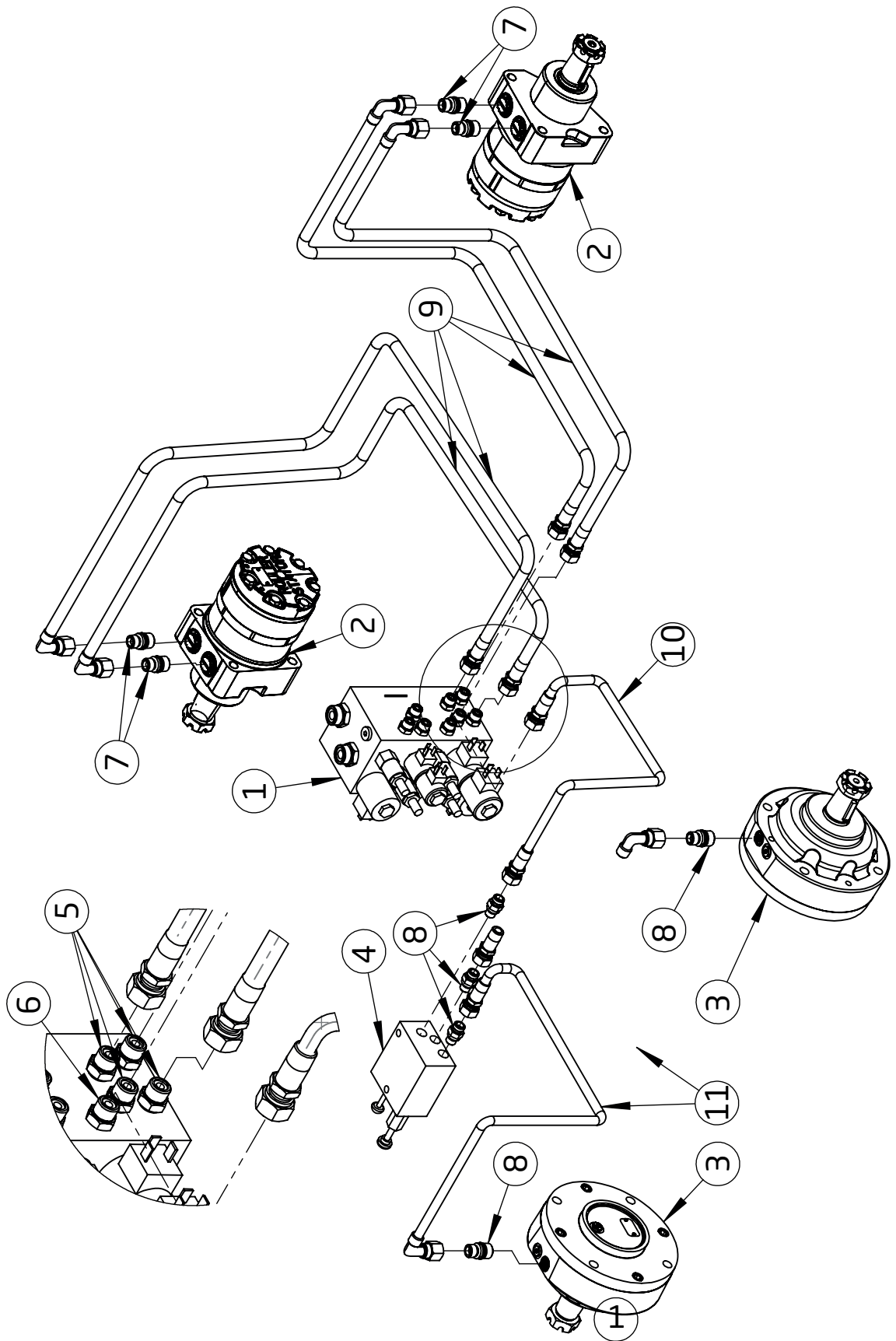
5-1 Diagrama de conexão da mangueira 1



5-1 Diagrama de conexão da mangueira 1

Diagrama de conexão da mangueira 1					
NO.	Número da figura	Nome	Número da peça	Quantidade	Modelo de produto
1	140XEN-610000-000	Tanque de óleo		1	80XENS,100XENS
2	140XEN-640100-G00	Coletor		1	80XENS,100XENS
3		Motor da bomba de óleo		1	80XENS,100XENS
4	JT-110824-G00	G1/2-M24		2	80XENS,100XENS
5	JT-101824-G00	M18-M24		2	80XENS,100XENS
6	JT-110830-G00	G1/2-M30		2	80XENS,100XENS
7	JT-203030-G00	Junta M30		1	80XENS,100XENS
8	JT-202424-G00	Junta M24		1	80XENS,100XENS
9	140XEN-630001-001	Mangueira de alta pressão		1	80XENS,100XENS
10	140XEN-630002-001	Mangueira de alta pressão		1	80XENS,100XENS
11	140XEN-630009-001	Mangueira de alta pressão		1	80XENS,100XENS

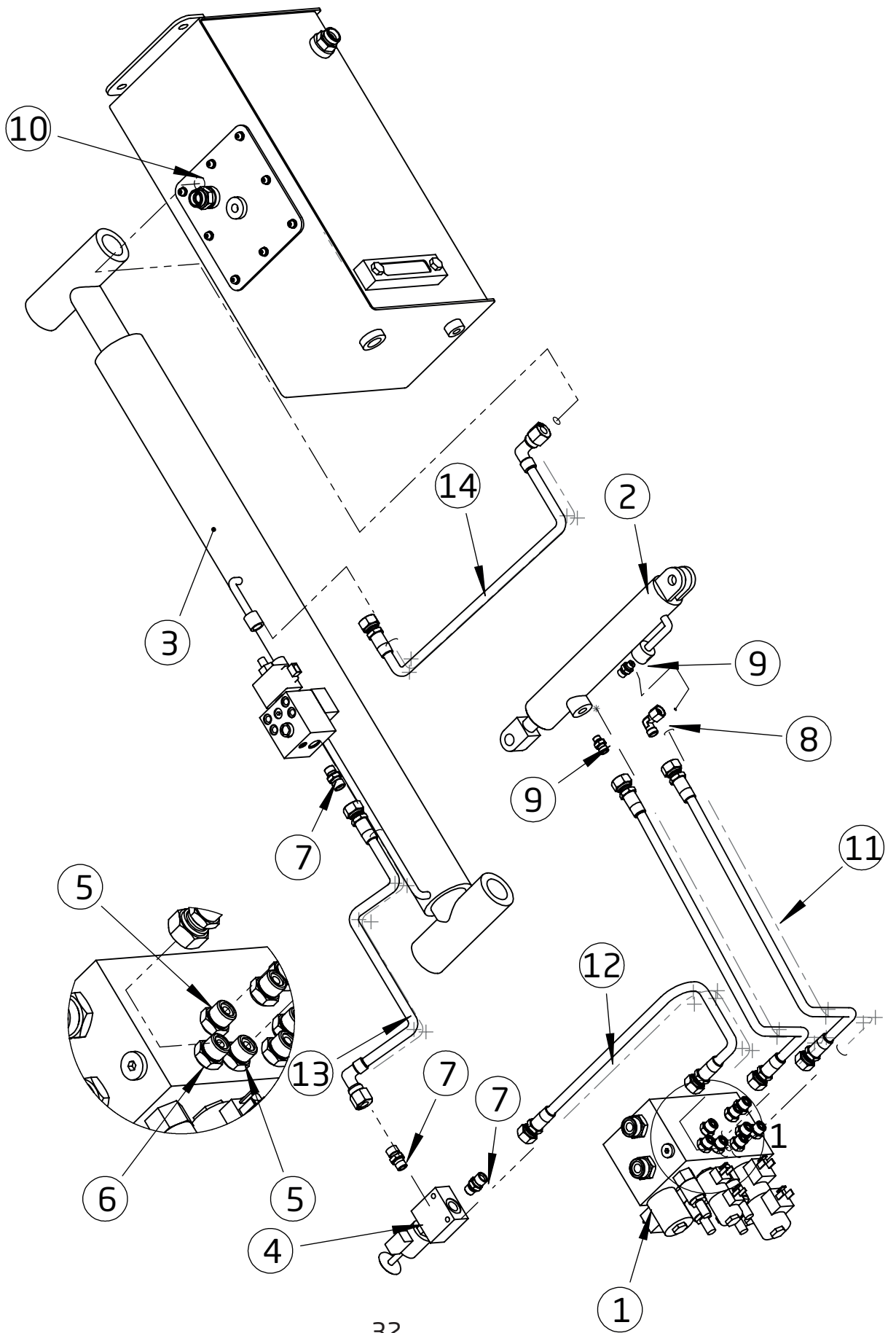
5-1 Diagrama de conexão da mangueira 2



5-2 Diagrama de conexão da mangueira 2

Diagrama de conexão da mangueira 2					
NO.	Número da figura	Nome	Número da peça	Quantidade	Modelo de produto
1	140XEN-640100-G00	Coletor		1	80XENS,100XENS
2	80XENS-130100-G00	Motor hidráulico		2	80XENS,100XENS
3	78XEN-120100-G00	Freio		2	80XENS,100XENS
4	78XEN-640300-G00	Bomba manual		1	80XENS,100XENS
5	JT-101620-G00	Junta M16-M20		4	80XENS,100XENS
6	JT-101416-G00	Junta M14-M16		1	80XENS,100XENS
7	JT-110820-G00	G1/2-M20		4	80XENS,100XENS
8	JT-110716-G00	7/16-M16		5	80XENS,100XENS
9	140XEN-630004-001	Mangueira de alta pressão		4	80XENS,100XENS
10	140XEN-630006-000	Mangueira de alta pressão		1	80XENS,100XENS
11	140XEN-630008-001	Mangueira de alta pressão		2	80XENS,100XENS

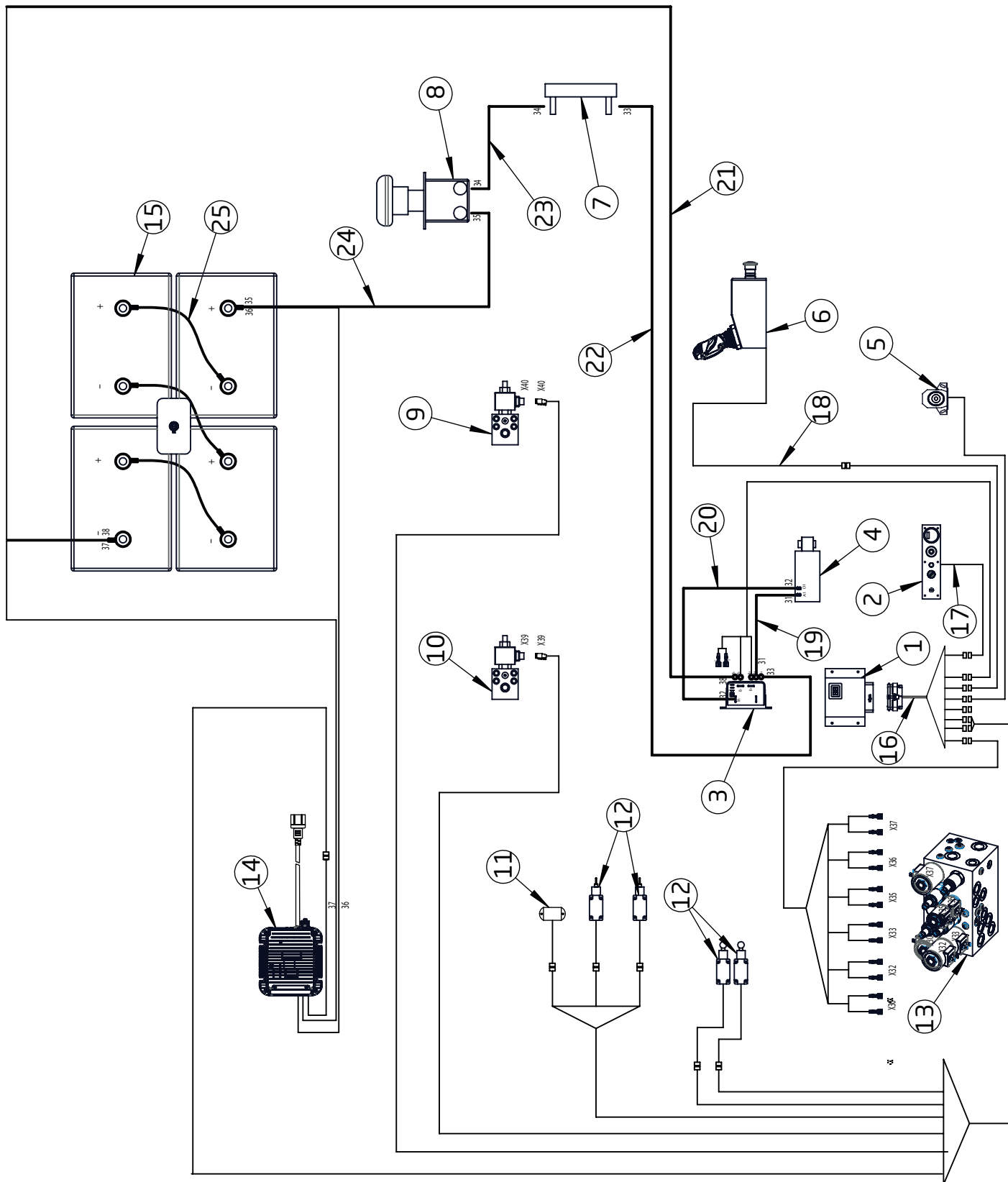
5-3 Diagrama de conexão da mangueira 3



5-3 Diagrama de conexão da mangueira 3

Diagrama de conexão da mangueira 3					
NO.	Número da figura	Nome	Número da peça	Quantidade	Modelo de produto
1	140XEN-640100-G00	Coletor		1	80XENS,100XENS
2	78XEN-620200-000	Cilindro de direção		1	80XENS,100XENS
3	80XENS-620100-000	Cilindro de içamento		1	80XENS,100XENS
4	78XEN-640200-G00	Válvula de alívio manual		1	80XENS,100XENS
5	JT-101416-G00	M14-M16		2	80XENS,100XENS
6	JT-101620-G00	M16-M20		1	80XENS,100XENS
7	JT-110620-G00	G3/8-M20		3	80XENS,100XENS
8	JT-201616-G00	Junta M16		1	80XENS,100XENS
9	JT-110416-G00	G1/4-M16		2	80XENS,100XENS
10	KQ2L 06-02S	Acessórios pneumáticos		1	80XENS,100XENS
11	140XEN-630005-001	Mangueira de alta pressão		2	80XENS,100XENS
12	140XEN-630003-001	Mangueira de alta pressão		1	80XENS,100XENS
13	140XEN-630007-001	Mangueira de alta pressão		1	80XENS,100XENS
14	80XENS-630011-000	Mangueira pneumática		1	80XENS,100XENS

6 Diagrama esquemático de conexão elétrica



6 Diagrama esquemático de conexão elétrica

NO.	Número da figura	Nome	Número da peça	Quantidade	Modelo de produto
1	78XEN-740200-G00	ECU		1	80XENS,100XENS
2	78XEN-740500-000	Painel de controle		1	80XENS,100XENS
3	78XEN-740100-G00	Controlador 1204		1	80XENS,100XENS
4	78XEN-110100-G00	máquina elétrica (3.3kW)		1	80XENS,100XENS
5	78XEN-740800-G00	Campainha		1	80XENS,100XENS
6	78XEN-750000-G00	PCU		1	80XENS,100XENS
7	78XEN-740400-G00	Fusível		1	80XENS,100XENS
8	78XEN-740300-G00	Interruptor principal		1	80XENS,100XENS
9	78XEN-640400-G00	Bloco de válvulas do cilindro		1	80XENS,100XENS
10	78XEN-640200-G00	Válvula de alívio manual		1	80XENS,100XENS
11	78XEN-740700-G00	Sensor de ângulo		1	80XENS,100XENS
12	78XEN-740600-G00	Chave limitadora		4	80XENS,100XENS
13	140XEN-640100-G00	Coletor		1	80XENS,100XENS
14	78XEN-760200-G00	Carregador		1	80XENS,100XENS
15	78XEN-760100-G00	Bateria (6v)		4	80XENS,100XENS
16	80XENS-720000-000	O chicote elétrico do interruptor		1	80XENS,100XENS
17	80XENS-710000-Q00	Feixe de fios principal		1	80XENS,100XENS
18	80XENS-700100-000 100XEN-700100-000	Linha de controle		1	80XENS 100XENS
19	140XEN-730400-000	Cabo		1	80XENS,100XENS
20	140XEN-730500-000	Cabo		1	80XENS,100XENS
21	80XENS-730300-000	Cabo		1	80XENS,100XENS
22	140XEN-730600-000	Cabo		1	80XENS,100XENS
23	140XEN-730200-000	Cabo		1	80XENS,100XENS
24	140XEN-730100-000	Cabo		1	80XENS,100XENS
25	78XEN-730700-000	Cabo		3	80XENS,100XENS